

## DÉPOUSSIÉREUR À SAC TYPE DC100 À 330



- Garantie
- Sécurité
- Utilisation
- Service des pièces
- Information accessoires
- Formulaire d'inscription



# MANUEL D'INSTRUCTIONS

## TABLE DES MATIÈRES

	<b>Page</b>
INTRODUCTION.....	3
AVIS AUX ACHETEURS.....	4
SÉCURITE INDIVIDUELLE.....	5
UTILISATION ET MAINTENANCE DE L'APPAREIL.....	5
RÈGLES DE SÉCURITÉ GÉNÉRALES .....	5
INSTALLATION .....	6
DÉPOUSSIÉREUR À SAC TYPE DC - LISTE GÉNÉRALE DES PIÈCES.....	7
DÉPOUSSIÉREUR À SAC TYPE DC - LISTE GÉNÉRALE DES PIÈCES (SUITE) .....	8
ENTRETIEN.....	9
GARANTIE LIMITÉE ISTBLAST.....	10
INFORMATION / ASSISTANCE TECHNIQUE.....	11
À PROPOS DE L'ENTREPRISE .....	12

## INTRODUCTION

**Bienvenue chez la famille ISTblast<sup>®</sup> des produits de sablage. Cette brochure contient des informations utiles et vous familiarise avec le fonctionnement et l'entretien de votre équipement. S'il vous plaît lire attentivement et suivre nos recommandations afin d'assurer un fonctionnement sans problèmes. Si vous avez des questions, s'il vous plaît n'hésitez pas à contacter votre distributeur ou notre service technique.**

1. Inspectez soigneusement le carton d'expédition pour tout signe de dommage dû au transport. Les dommages sur le carton indiquent souvent la possibilité de dommages de transport sur l'équipement à l'intérieur.
2. Retirez soigneusement votre dépoussiéreur ISTblast du carton d'expédition et de la palette.
3. Vérifiez immédiatement votre équipement pour vous assurer qu'il n'a pas été endommagé pendant le transport. Signalez sans délai tout dommage de transport au transporteur pour d'éventuelles procédures de réclamation. ISTblast n'est pas responsable des dommages causés à l'équipement après qu'il ait quitté notre entrepôt.
4. Vérifiez l'équipement reçu et comparez-le avec les pièces que vous avez reçues. S'il manque des pièces, contactez le fournisseur auprès duquel vous avez acheté l'équipement.

Avant d'utiliser le dépoussiéreur ISTblast, lisez entièrement ce manuel d'instructions. Tous les produits ISTblast sont conçus et fabriqués selon les normes de performance les plus élevées et ont été soumis à des tests détaillés avant expédition de l'usine.



## **AVIS AUX ACHETEURS ET UTILISATEURS DE NOS PRODUITS** **ET DE CE DOCUMENT D'INFORMATIONS**

Les produits décrits dans ce document et les informations relatives à ces produits, sont destinés aux professionnels et aux utilisateurs expérimentés des équipements de sablage.

Aucune représentation n'est prévue ou faite quant à la pertinence des produits décrits selon un usage particulier ou une demande particulière. Aucune déclaration n'est prévue ou faite quant à l'efficacité, le taux de production, ou la durée de vie utile des produits décrits ci-après.

L'efficacité de production estimée en ce qui concerne la finition à être obtenue, est de la responsabilité de l'utilisateur et doit être utilisée exclusivement selon l'expérience de l'utilisateur et de son expertise, et ne doit pas être fondée sur des renseignements inclus dans ce document.

Les produits décrits dans ce document peuvent être combinés par l'utilisateur afin d'obtenir des résultats spécifiques à l'utilisateur. Aucune déclaration ou garantie n'est prévue ou faite quant au résultat obtenu résultant de la combinaison de produits spécifiques et choisis par l'utilisateur.

Il est de la responsabilité des utilisateurs expérimentés de prendre connaissance des produits inclus dans ce document afin de se familiariser avec les lois, règlements et pratiques de sécurité qui s'appliquent à ces produits, les équipements reliés électriquement à ces produits et matériaux qui peuvent être utilisés avec ces produits.

Il est de la responsabilité de l'utilisateur de s'assurer qu'une formation appropriée des opérateurs a été effectuée et qu'un environnement de travail sécuritaire soit disponible.

Notre entreprise est fière d'offrir une variété de produits pour l'industrie de sablage, et nous avons confiance en ce que les professionnels de notre industrie utilisent leurs connaissances et leur expertise pour une utilisation sûre et efficace de ces produits.

## RÈGLES DE SÉCURITÉ GÉNÉRALES

- **GARDEZ LA ZONE DE TRAVAIL PROPRE.**
- **GARDEZ LES ENFANTS ÉLOIGNÉS.** Ne laissez pas les visiteurs toucher l'équipement. Tous les visiteurs devraient être placés hors de la zone de travail.

## SÉCURITE INDIVIDUELLE

### AVERTISSEMENT

LE CABINET DE SABLAGE PEUT ÉMETTRE DES POUSSIÈRES POTENTIELLEMENT DANGEREUSES ET DES CONTAMINANTS EN SUSPENSION DANS L'AIR PENDANT LE FONCTIONNEMENT. VOUS DEVEZ PORTER UNE PROTECTION RESPIRATOIRE APPROPRIÉE À TOUT MOMENT LORSQUE VOUS UTILISEZ OU VOUS TENEZ PRÈS DE L'APPAREIL.

- **PRÉVENEZ LES CHOCS ÉLECTRIQUES.** Des chaussures antidérapantes sont recommandées là où le sol est humide ou mouillé. Un interrupteur de puissance de ligne protégé par un défaut de circuit de terre doit être utilisé pour ces conditions.
- **HABILLEZ-VOUS CONVENABLEMENT.** Ne portez pas de vêtements amples ou des bijoux. Ils peuvent se coincer dans les pièces en mouvement. Portez une protection couvrant les cheveux longs.
- **UTILISEZ DES ÉQUIPEMENTS DE PROTECTION, PORTEZ DES LUNETTES DE SÉCURITÉ** ou des lunettes avec des œillets sur les côtés.
- **PORTEZ UN MASQUE ANTI-POUSSIÈRE.**
- **RESTEZ ALERTE. UTILISEZ VOTRE BON SENS.** Concentrez-vous sur ce que vous faites. N'opérer pas la machine si vous êtes fatigué ou sous l'influence de la drogue ou de l'alcool.
- **N'ESSAYEZ PAS DE GRIMPER OU ESCALADER L'ÉQUIPEMENT.** Maintenir un bon équilibre en tout temps.

## UTILISATION ET MAINTENANCE DE L'APPAREIL

- **NE FORCEZ PAS L'ÉQUIPEMENT.** Il performera mieux et plus sécuritairement s'il exécute ses tâches de la manière dont il a été conçu.
- **L'UTILISATION DE TOUT AUTRE ACCESSOIRE** non spécifié dans ce manuel pourrait être dangereux
- **DÉBRANCHEZ L'UNITÉ** quand elle n'est pas utilisée ou lors de sa maintenance.
- **NE PAS ALTÉRER OU MAL UTILISER L'UNITÉ.** Ces unités sont de précision. Toute altération ou modification non spécifiée peut conduire à une situation dangereuse.

**Seul un technicien qualifié devrait faire TOUTES LES RÉPARATIONS (○), que ce soit électriques ou mécaniques. Contactez votre service de réparation ISTblast le plus proche. Utilisez uniquement les pièces d'origine ISTblast, l'utilisation de toutes autres pièces comporte un risque.**

## CONDITIONS ENVIRONNEMENTALES POUR LESQUELLES L'ÉQUIPEMENT EST CONÇU

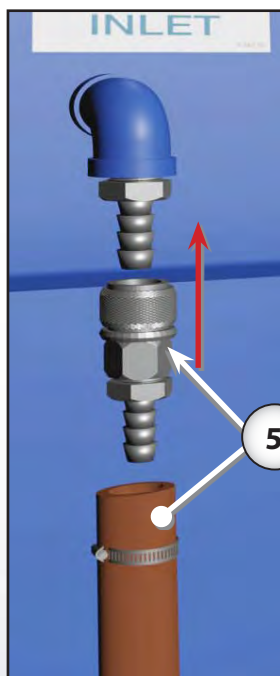
- Emplacement en intérieur.
- Altitude : 6 562 pi (2 000 m) max.
- Température ambiante : 104 °F (40 °C) max.
- Humidité relative : 80 %.
- Fluctuation de la tension d'alimentation principale : +/- 10 %.
- À utiliser uniquement avec de la poussière non combustible.



## INSTALLATION



1. Connecter une extrémité du boyau de transport d'abrasif à la sortie du recycleur (1) et l'autre extrémité à l'entrée en bas du dépoussiéreur (2). Fixez à chaque extrémité avec les colliers de serrage inclus avec le boyau.
2. Pour un dépoussiéreur avec l'option baril à poussière, assurez-vous que le baril est bien placé sous le dépoussiéreur et qu'il a été correctement raccordé à celui-ci.
3. Connectez le boyau d'alimentation en air de votre atelier à l'entrée d'air du dépoussiéreur avec un connecteur rapide femelle ¼ pouce (3) ( voir détails page 7)



Assécheur d'air

Pour fonctionner correctement, votre système IST doit utiliser de l'air propre et sec. Utilisez des filtres, des assécheurs d'air et des systèmes de purification d'air appropriés pour vous assurer que de l'air propre et sec est fourni.

Une valve d'isolement doit être installée à la source d'air afin de dépressuriser le système pour l'entretien.

Si vous utilisez un conduit rigide pour votre conduit d'air, une section flexible doit être installée pour permettre l'ouverture de la porte.

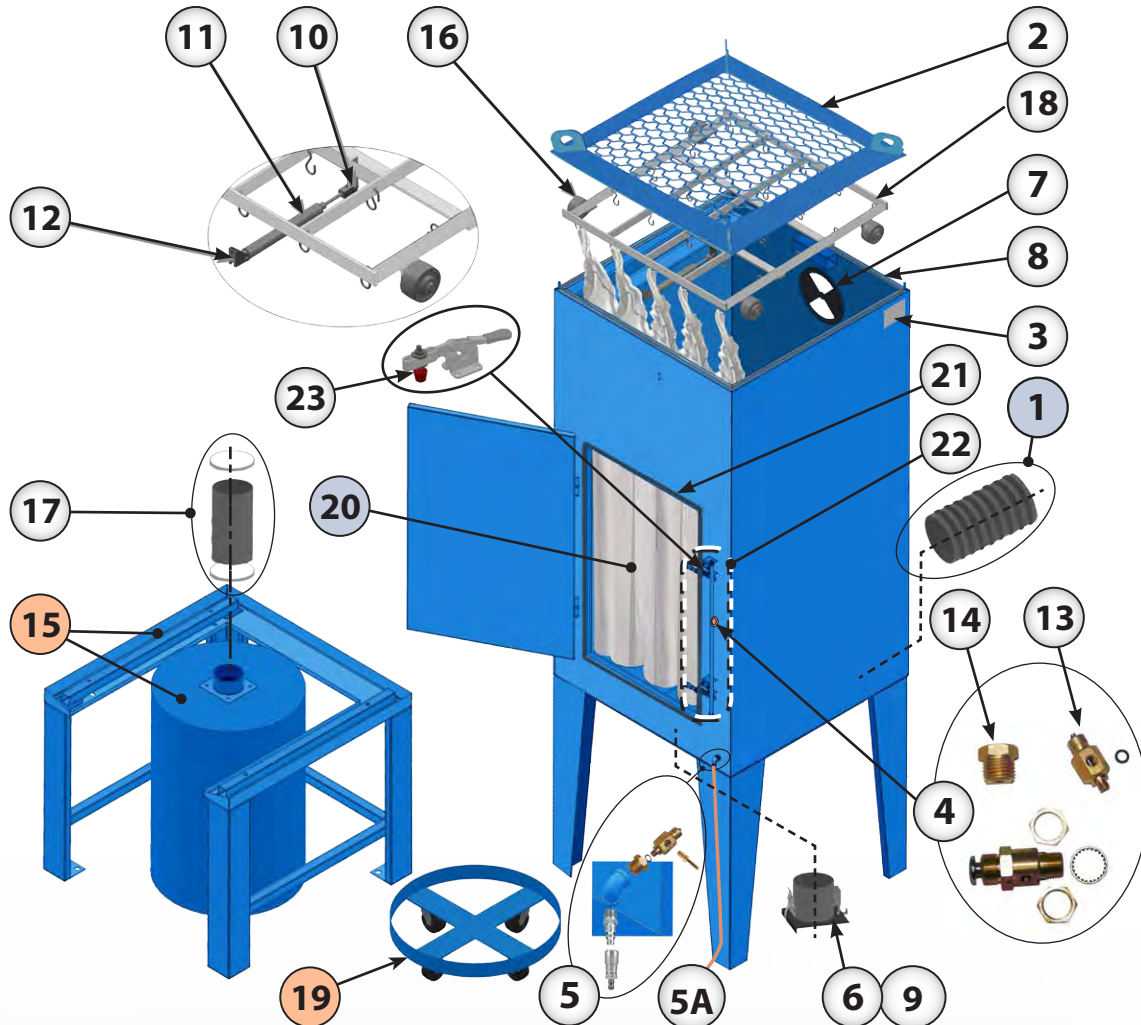
4. Vous avez besoin d'une alimentation en air maximale de 80 psi pour le secoueur de sac à poussière pneumatique standard à bouton-poussoir de votre équipement. Il suffit d'appuyer (plus ou moins 10 fois) sur le bouton situé sur le côté de la porte de service.



### ATTENTION

**SI VOUS UTILISEZ DES CONNEXIONS INTERVERR-OUILLÉES, SÉCURISEZ-LES AVEC DES GOUPILLES. UNE CONNEXION QUI SE DÉCONNECTE SOUS PRESSION PEUT CAUSER DES BLESSURES GRAVES.**

## DÉPOUSSIÉREUR À SAC TYPE DC - VUE EXPLOSÉE DES PIÈCES

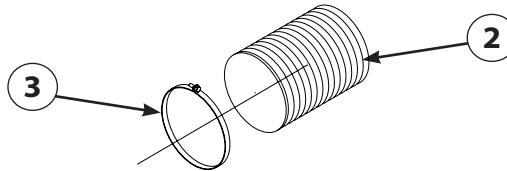


#	STOCK	DESCRIPTION	#	STOCK	DESCRIPTION
1		Boyaux & attaches : voir tableau page 8	11	608405	Cylindre 3/4" ø x 3" de course
2	601340	Plaque de dessus	12	608407	Attache pour cylindre
3	NPN	Plaque d'identification	13	608408	Réglage du débit 10-32
4	608508	Bouton de secouage pneumatique	14	608409	Réducteur 1/4"
5	-/----»	Entrée d'air (connect. rapide 1/4" M # 607222, & 1/4" F # 607219)	15	Option baril et pattes d'extension (v. tableau p. 8)	
5A	606147	Boyaux multi-usages 1/4"	16	619005	Roulette 2"
6	601371	Trappe à poussière	17	609158	Boyaux 4" (vendu au pied)
7	618305	Ruban mousse auto-adhésif 1/2" x 1"	18	601309	Crochet en "S"
8	610280	Entrée d'air réglable 8"	19	Option chariot pour baril 15 gal (v. tableau p. 8)	
9	618318	Ruban mousse auto-adhésif 1/4" x 1/2"	20	Sac à poussière DB (Qté : voir tableau page 8)	
10	608406	Tete de chape	21	618321	Caoutchouc type "D" (vendu au pied)
			22	610287	Poignée de porte complète
			23	610223	Verrou de porte



## DÉPOUSSIÉREUR À SAC TYPE DC - VUE EXPLOSÉE DES PIÈCES (SUITE)

**1**



**BOYAUX D'ASPIRATION CANNELÉS ET ATTACHES**

Moteur (hp)	D.I. boyau	<b>2</b> Boyau	<b>3</b> Attache
1	6"	606169	624124
2	7"	606171	624127
3	8"	606173	624128
5	10"	606177	624137

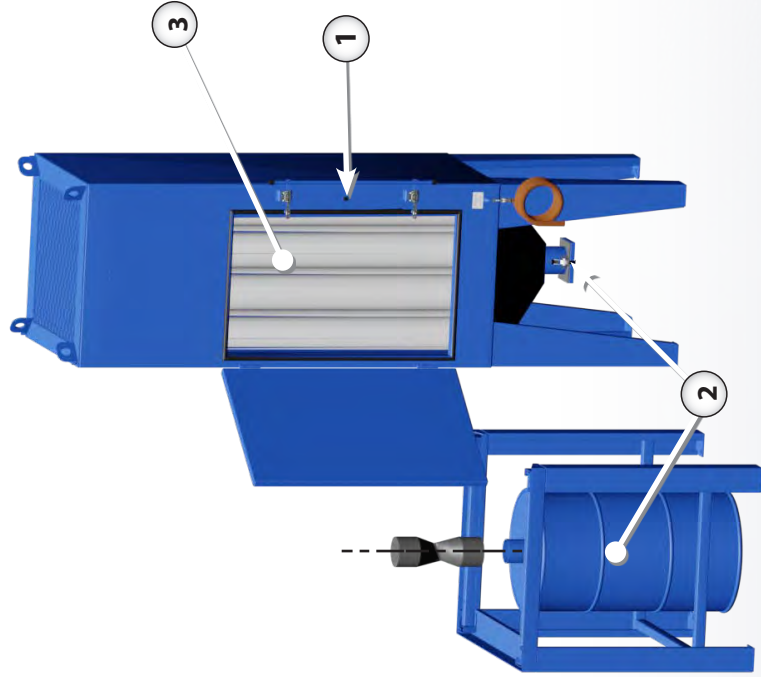
#	N° PIÈCE	SACS À POUSSIÈRE
<b>20</b>	601316	DC 100 : sacs à poussière DB6HP (Qté : 16)
		DC 160 : sacs à poussière DB6HP (Qté: 25)
		DC 230 : sacs à poussière DB6HP (Qté : 36)
	601308	DC 330 : sacs à poussière DB9HP (Qté : 36)

OPTIONS DU DÉPOUSSIÉREUR À SAC			
MODÈLE DE DC	N° D'OPTION	CAPACITÉ DU BARIL (GAL)	<b>19</b> CHARIOT À BARIL (CAP. 1 000 LB)
DC-100-4	601486	15	919325
DC-100	601486	15	
DC-160	601487	30	
DC-230	601490	30	
DC-330	601490	30	

**15** OPTION BARIL À POUSSIÈRE & PATTES D'EXTENSION



# CALENDRIER D'ENTRETIEN



## ENTRETIEN QUOTIDIEN ET FONCTIONNEMENT

Pendant les deux premières semaines d'utilisation, il ne faut pas secouer les sacs du dépoussiéreur. Cela permettra à la poussière de créer une fine couche à l'intérieur du sac, augmentant ainsi l'efficacité du filtrage. Cela explique également pourquoi les nouveaux sacs peuvent fuir pendant les premières heures d'utilisation.

1. Si votre dépoussiéreur est équipé de l'option secoueur automatique, l'action se produira automatiquement à l'arrêt du moteur
  2. Retirez régulièrement la poussière du collecteur de poussière. Avant d'ouvrir la porte, assurez-vous d'avoir un récipient sous la trappe pour recueillir la poussière. (Image 1)
- Si vous êtes équipé de l'option baril à poussière, ouvrez simplement le couvercle avec le levier de l'anneau (photo 2) et videz la poussière.
3. Après chaque utilisation, éteignez la turbine et secouez les sacs à l'intérieur du dépoussiéreur. Ne secouez jamais les sacs lorsque le cabinet est en marche.
  4. Videz régulièrement le bac à poussière en option ou la trémie inférieure du dépoussiéreur.

## AVERTISSEMENT

**Ne secouez jamais les sacs lorsque le cabinet est en marche. Ne lavez jamais les sacs, utilisez plutôt de l'air comprimé, en soufflant de l'extérieur vers l'intérieur du sac, (le contraire obstruerait les pores du sac et le rendrait inutilisable).**

**Ne secouez jamais les sacs lorsque le moteur électrique est en marche. Attendez toujours l'arrêt complet du moteur électrique pour éviter de déchirer les sacs.**

## TOUTES LES 2 000 HEURES D'UTILISATION

Remplacez les sacs **3** lorsque le dépoussiéreur n'arrive pas à évacuer le nuage de poussière du cabinet ou à toutes les 2 000 heures de fonctionnement.



#	STOCK	DESCRIPTION
3	(v. pg 8)	SAC DB-

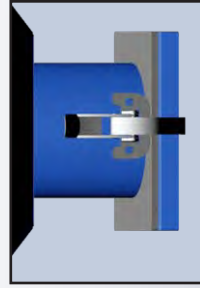


Image 1



Image 2

## GARANTIE LIMITÉE ISTBLAST

IST certifie que tout équipement énuméré dans ce manuel et qui est fabriqué par IST et qui porte le nom IST, est exempt de tout défaut matériel ou de fabrication en date de l'achat auprès d'un distributeur autorisé IST et pour utilisation par l'acheteur original. IST réparera ou bien remplacera tout matériel trouvé défectueux pendant une période de vingt quatre (24) mois suivant la date de l'achat. Cette garantie s'applique seulement si l'équipement est installé, utilisé et entretenu selon les recommandations écrites par IST. Cette garantie ne couvre pas l'usure générale ainsi que tout défaut, endommagement ou usure causée par la mauvaise installation, mauvaise application, l'abrasion, la corrosion, le mauvais entretien, la négligence, accident ou la substitution avec des pièces non IST. IST ne sera pas responsable du défaut de fonctionnement, des dommages ou de l'usure provoquée par l'incompatibilité de l'équipement IST avec des structures, des accessoires, des équipements ou des matériaux non vendus par IST, ou la conception, la fabrication, l'installation, l'opération ou l'entretien inexacte des structures, des accessoires, de l'équipement ou des matériaux non certifiés par IST.

Tout équipement prétendu être défectueux doit être expédié transport prépayé à un distributeur autorisé de IST pour la vérification du défaut. Si le défaut est constaté, IST réparera ou remplacera gratuitement toutes pièces défectueuses et l'équipement sera retourné à l'acheteur original transport prépayé. Si l'inspection de l'équipement ne révèle aucun défaut dans le matériel ou dans la fabrication de l'équipement, les réparations seront effectuées après approbation du client à un coût raisonnable. Les coûts peuvent inclure les pièces, la main d'œuvre et le transport.

CETTE GARANTIE EST EXCLUSIVE ET REMPLACE TOUTES AUTRES GARANTIES, EXPRIMÉES OU IMPLICITES, INCLUANT MAIS NON LIMITÉ À LA GARANTIE DE LA VALEUR MARCHANDE OU À LA GARANTIE POUR UN USAGE POUR UN BUT PARTICULIER. L'engagement unique de IST ainsi que le recours unique de l'acheteur pour n'importe quel défaut de garantie seront traités selon la procédure suivante : l'acheteur convient qu'aucun autre recours (comprenant, mais non limité à des dommages accidentels ou considérables pour des bénéfices perdus, des ventes perdues, des dommages à la personne ou à la propriété, ou toutes autres pertes accidentelles ou considérables) ne sera exigé. Toute réclamation concernant l'application de la garantie doit être soumise à l'intérieur d'un délai de un (2) ans suivant la date de la vente.

IST NE FAIT AUCUNE GARANTIE ET DÉMENT TOUTES GARANTIES IMPLICITES DE VALEUR MARCHANDE ET DE FORME PHYSIQUE POUR UN BUT PARTICULIER, EN LIAISON AVEC LES ACCESSOIRES, L'ÉQUIPEMENT, LES MATÉRIAUX OU LES COMPOSANTES VENDUES MAIS NON CONSTRUITES PAR IST. Les articles vendus, mais non construit par IST (tel que les moteurs électriques, les commutateurs, les boyaux, etc.), sont sujets à une garantie, le cas échéant, de leur fabricant. IST fournira à l'acheteur une aide raisonnable pour la réclamation de tout bris de ces garanties.

### LIMITATION DE LA RESPONSABILITÉ

IST ne sera en aucun cas responsable des dommages indirects, accidentels, spéciaux ou considérables résultant de l'utilisation d'un équipement de IST, ou de la fourniture, de l'exécution ou de l'utilisation de tous les produits ou d'autres marchandises vendues par IST, résultant d'un bris de contrat, un bris de la garantie, de la négligence ou autre utilisation non appropriée.

Les pièces suivantes ne sont pas couvertes dans le cadre de la politique de garantie de IST :

- le remplacement de pièces ou du châssis détériorés dû à l'usure normale.
- Le matériel utilisé de façon abusive ou excessive.

Dénoncez tous les accidents ou négligences qui impliquent des produits de IST à notre département de Service :

**1 800 361-1185**



**INFORMATION / ASSISTANCE TECHNIQUE**

ISTblast est une marque de commerce enregistrée de :



Pour plus d'informations, prix ou assistance technique, contactez votre distributeur IST local ou appelez / faxez à nos numéros d'Information consommateur :

**TÉL.: 1 800 361-1185 & 450 963-4400**

Ou visitez-nous à :  
**[istsurface.com](http://istsurface.com)**



## À PROPOS DE L'ENTREPRISE

### Qui sommes-nous

IST est un chef de file en matière de fabrication industrielle d'équipements pour l'industrie du traitement de surface et de recyclage des solvants. Notre vaste gamme d'équipements comprend des unités de traitement par lots et des machines automatisées conçues pour répondre aux normes de fabrication les plus strictes.

### Mission

IST travaille en étroite collaboration avec ses clients pour transformer leurs procédés industriels afin d'en améliorer la qualité, la productivité et l'efficacité.

### Nos services

- Conception et fabrication sur mesure
- Installation et démarrage
- Programme d'entretien préventif
- Marques privées
- Laboratoire de tests
- Assistance technique 24/7

### SECTEURS D'ACTIVITÉ

- Aérospatial et aviation
- Automobile
- Chantiers navals
- Construction et génie civil
- Énergie
- Fabrication générale
- Ferroviaire et transport en commun
- Finition de bois
- Flexographie (étiquetage) et lithographie
- Fonderies d'aluminium
- Founderie et forge
- Militaire

