



## DÉPOUSSIÉREURS

### MODÈLES DCM 2 000 À 50 000

Les dépoussiéreurs à cartouches DCM 2 000 à 50 000 utilisent des systèmes très efficaces et économiques en raison du système venturi constant et du système de nettoyage à impulsion inverse du jet d'air. Le système permet le nettoyage en continu, sans interruption tout en conservant les niveaux de pression statique interne constants.

Ils sont spécialement conçus pour les chambres de sablage, peu importe la variation de capacité de filtration requise.

Ils sont également modulaires, qui signifie que vous pouvez installer plusieurs unités ensemble en fonction de la capacité de filtration requise.

**Les critères de sélection d'un collecteur à cartouches sont :**

- 1- Type de poussière
- 2- Les concentrations de poussière
- 3- Les conditions de traitement:
  - Température;
  - Humidité;
  - Agents corrosifs;
  - Point de rosée.
- 4- Contraintes physiques
- 5- Conduit de pression statique
- 6- Méthode d'élimination

## MARCHÉS

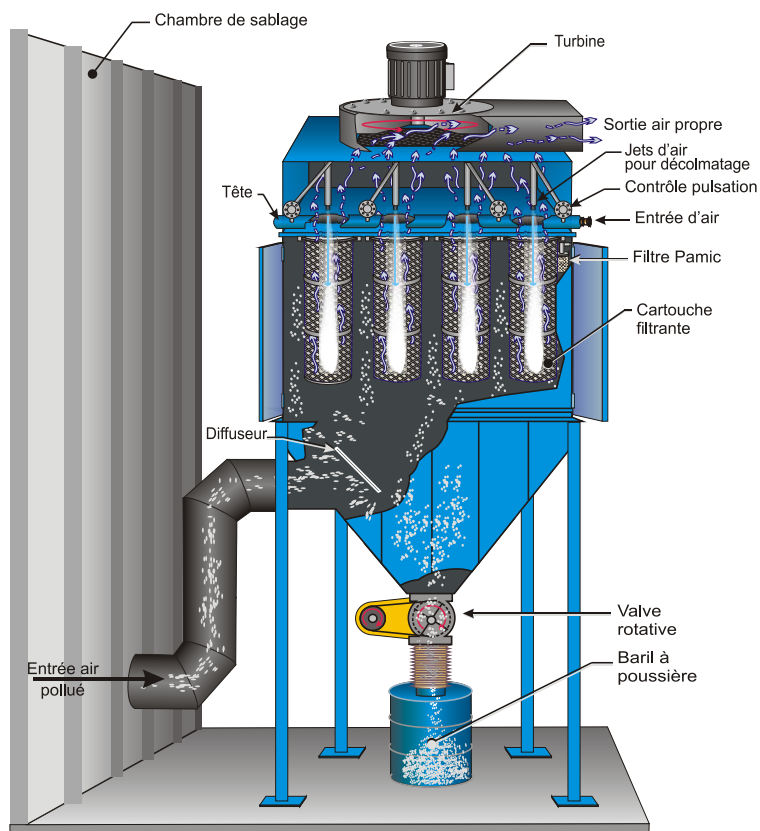
- Fabrication générale
- Industrie marine
- Pétrole
- Pharmaceutique
- Aérospatial et aviation
- Automobile
- Puissance et énergie

## CARACTÉRISTIQUES

- ✓ **Remplacement de la cartouche rapide, simple et sûr :**  
Le remplacement complet d'un jeu de cartouches se fait en dehors du dépoussiéreur et ne nécessite aucun outil. De cette façon, le travailleur n'est pas exposé à la poussière.
- ✓ **Économique à l'achat :**  
La sélection d'une cartouche de dépoussiéreur est un choix très économique car elle nécessite un entretien minimum. L'entretien est limité à un remplacement annuel des cartouches (selon l'application), offrant une rentabilité à long terme.
- ✓ Grâce à la grande efficacité du média filtrant, il est possible de filtrer un plus grand volume d'air avec une surface de filtrage plus réduite. Cela nous permet de fabriquer de plus petits dépoussiéreurs.
- ✓ Le dépoussiéreur opère avec des gouttes à basse pression, entre 1" et 3" de H<sub>2</sub>O. Ces valeurs peuvent être maintenues par un nettoyage périodique qui est contrôlé par une minuterie réglable standard.
- ✓ Approuvé par QPS au Canada et aux É.-U.

Aucun autre dépoussiéreur sur le marché actuel n'offre les nombreux avantages pratiques inclus sur un dépoussiéreur ISTblast en équipement standard. Il suffit de regarder les caractéristiques. Les composants standard dans un système ISTblast ont été soigneusement conçus pour une sécurité, une facilité d'utilisation, une maintenance réduite et une productivité accrue.

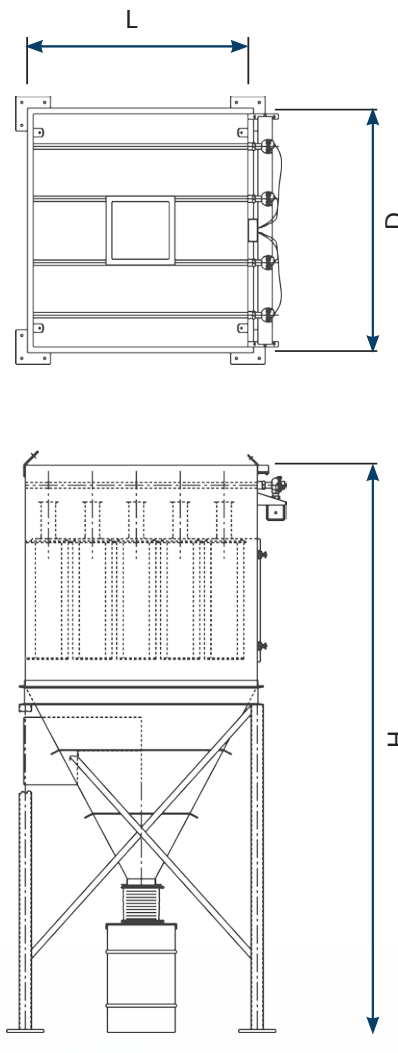
## FONCTIONNEMENT



### OPTION

Échelle d'accès extérieur & plateforme

## PLAN D'ENCOMBREMENT



## CARACTÉRISTIQUES

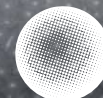
DESCRIPTION	DCM 2 000	DCM 3 000	DCM 4 000	DCM 6 000	DCM 8 000	DCM 10 000	DCM 12 000	DCM 14 000	DCM 15 000	DCM 16 000	DCM 18 000	DCM 20 000	DCM 22 000	DCM 24 000	DCM 26 000	DCM 30 000 35 000	DCM 50 000
Surface filtre (en pica)	1260	1 890	2 835	3 780	5 040	6 300	4 560	9 450		11 340		13 230	15 120	20 160	35 280		
Nombre de cartouches	4	6	9	12	16	20	24	30		36		42	48	64	112		
moteur ventilateur (cfm)	2 000	3 000	4 000	6 000	8 000	10 000	12 000	14 000		16 000	18 000	20 000	22 000	24 000	26 000	30 000 35 000	50 000
Poids (lb)	1472	1 599	1 989	2 607	2 830	3 019	4 214	4 460		4 498	6 066		6 476		7 570	11 694	
Dim's hors tout (LxP)	46" x 57"		46" x 75"	61" x 75"	75" x 75"	61" x 111"	75" x 111"		75" x 148"		89" x 148"		118" x 148"	118" x 257"			
Hauteur hors tout (H)	149"		165"		197"	165"		197"	228"		202"						
Ouvert. porte (LxH)	23" x 37"			42" x 40"													



ISTblast est une marque de commerce enregistrée de International Surface Technologies

346 Allée du Golf  
Saint-Eustache (Québec)  
J7R 0M8 Canada

T : 1 800 361-1185  
F : 450 963-5122  
info@istsurface.com



International  
Surface  
Technologies  
istsurface.com

2022-02-01