

LUMIÈRE 120V À DEL POUR CABINET DE SABLAGE

DESCRIPTION ET CARACTÉRISTIQUES TECHNIQUES

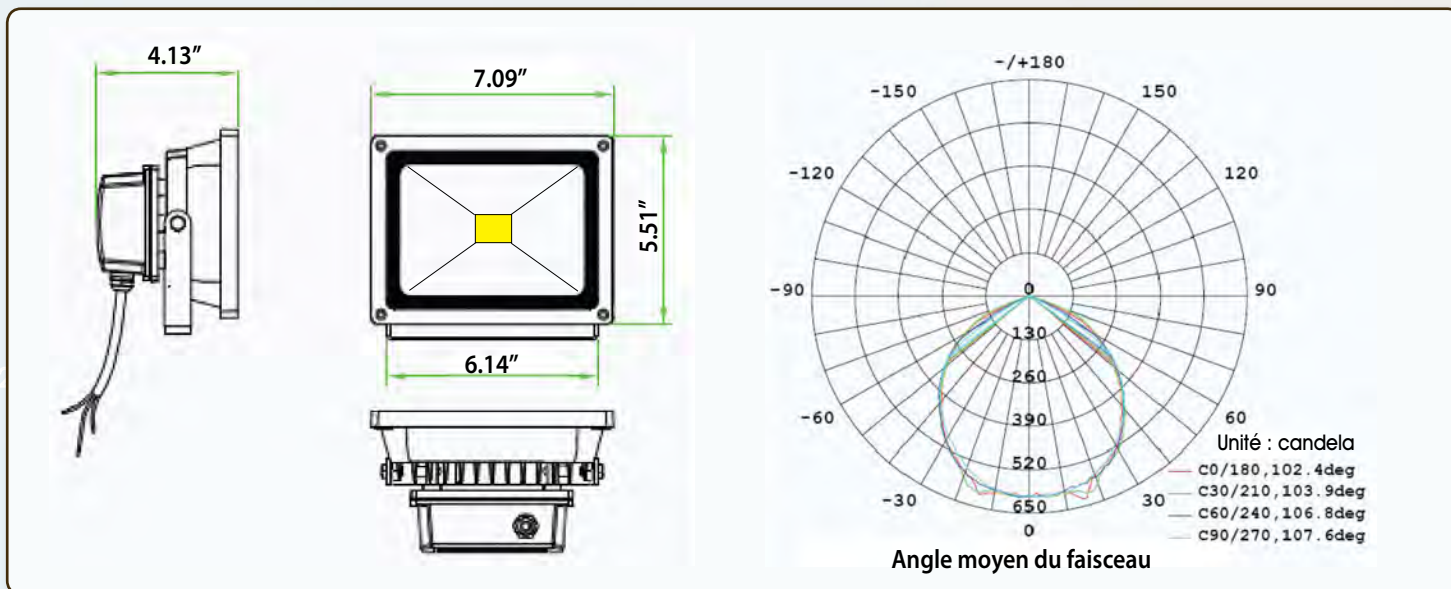
OPTION : SPOT 120 V À DEL MONTÉE DANS CABINET

MEILLEURE VISIBILITÉ = MEILLEUR SABLAGE

Cette lumière de qualité ne consommant que 20W est disponible avec une lumière au DEL placée dans un boîtier métallique très résistant. La lumière de sablage fonctionne à la tension standard (120V) du cabinet de sablage et est commandée par un interrupteur et protégée par un fusible.

Elles peuvent être montées par paires pour un éclairage optimum.

DIMENSIONS ET CARACTÉRISTIQUES DU FAISCEAU



CARACTÉRISTIQUES TECHNIQUES

Consommation DEL	20 W
Voltage d'entrée	120-277 V CA, 50/60Hz
Courant d'entrée	0.3 A
Luminosité	> à 1600 lumens
Efficacité lumineuse	> à 80 lumens / W
Angle de diffusion	120°
Structure principale	Aluminium et verre trempé
Couleur du boîtier	Noir
Température d'utilisation	Entre -20°C et 35°C

Ensemble complet FL-20W-4200K-FLOOD : #617156

