



## CHAMBRE DE SABLAGE AVEC CONVOYEUR À VIS ET ÉLÉVATEUR À GODETS



# BROCHURE GÉNÉRALE



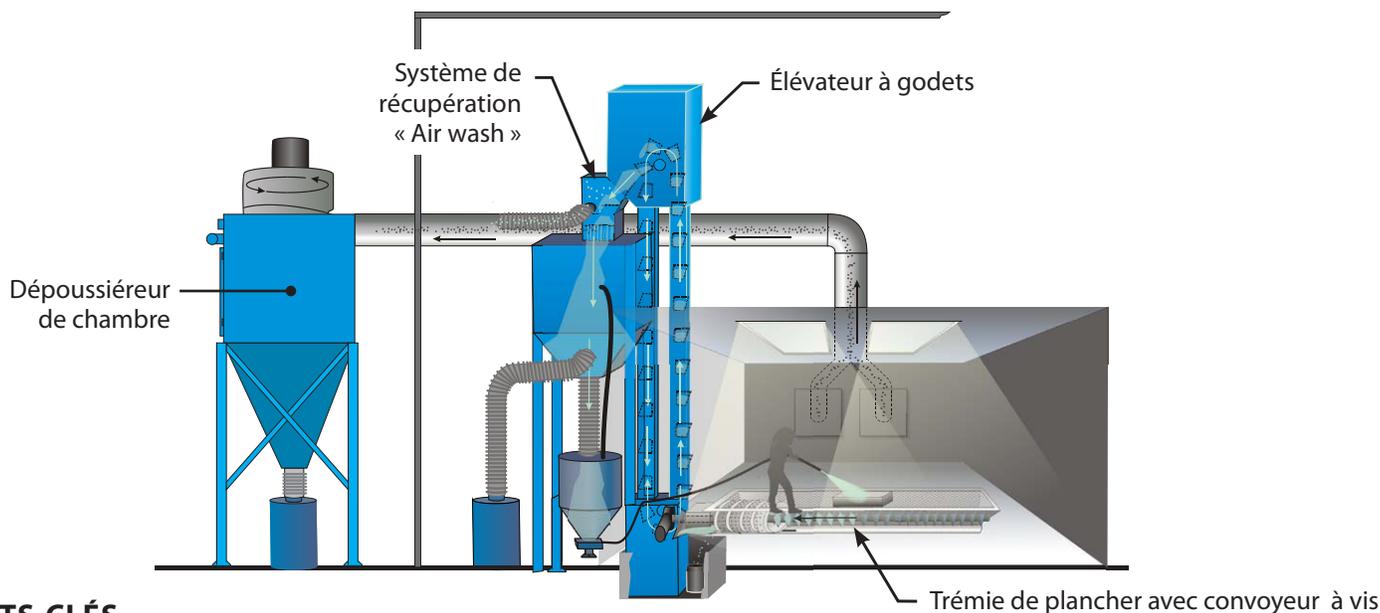
## TABLE DES MATIÈRES

	Page
SOMMAIRE .....	3
POINTS CLÉS .....	4
INTÉRIEUR DE LA CHAMBRE.....	5
SYSTÈME DE RÉCUPÉRATION DE MÉDIA .....	6
FONCTIONNEMENT .....	7
PLANCHERS DE RÉCUPÉRATION : DE SIMPLE À SOPHISTIQUÉ .....	8
PLANCHERS DE RÉCUPÉRATION : DE SIMPLE À SOPHISTIQUÉ (SUITE) .....	9
PLANCHERS DE RÉCUPÉRATION : DE SIMPLE À SOPHISTIQUÉ (FIN) .....	10
SYSTÈME DE SABLAGE SUR ÉLÉVATEUR 3 AXES .....	11
ÉQUIPEMENTS DE SÉCURITÉ .....	12
CHOIX DES VAISSEaux SOUS PRESSION .....	12
CONSOMMATIONS D'AIR & ABRASIFS .....	13
MÉDIAS DE SABLAGE RÉCUPÉRABLES.....	13
DÉPOUSSIÉREURS DE CHAMBRE DE SABLAGE .....	14
SYSTÈMES DE CHAMBRE DE SABLAGE .....	15
QUELQUES EXEMPLES D'INTÉRIEURS DE CHAMBRES DE SABLAGE .....	16
À PROPOS DE L'ENTREPRISE .....	17

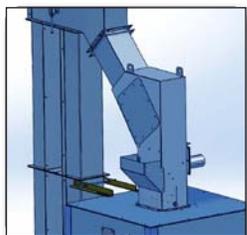


## SOMMAIRE

Le système de récupération mécanique au plancher par convoyeur à vis et par godet élévateur est la solution idéale pour maximiser la performance de l'opérateur, tout en minimisant l'entretien et la maintenance de la chambre. Ce système convient aux grandes ou aux petites chambres, et offre toute la flexibilité nécessaire en termes de puissance et de configurations du plancher de récupération.



### POINTS CLÉS



Séparateur d'abrasif à air 100% réglable



Système de récupération par convoyeur à vis



Élévateur à godets

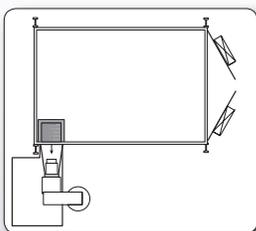


Capacité de récupération du système

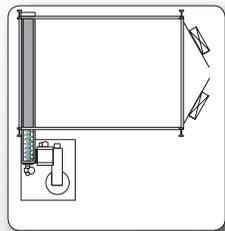


Prend en charge tout type d'abrasif

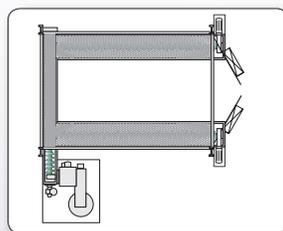
### TYPE DE TRÉMIES DE PLANCHERS



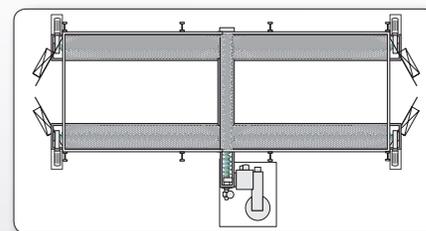
Chute par balayage / pelletage



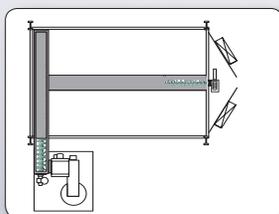
À simple vis



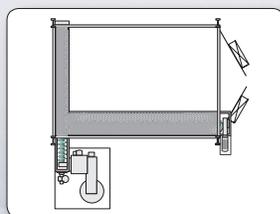
Configuration en « U »



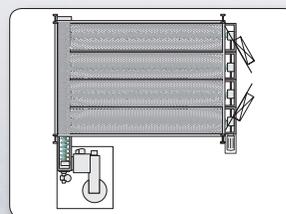
Configuration en « H »



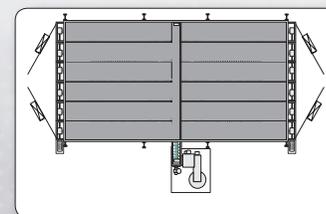
Configuration en « T »



Configuration en « L »



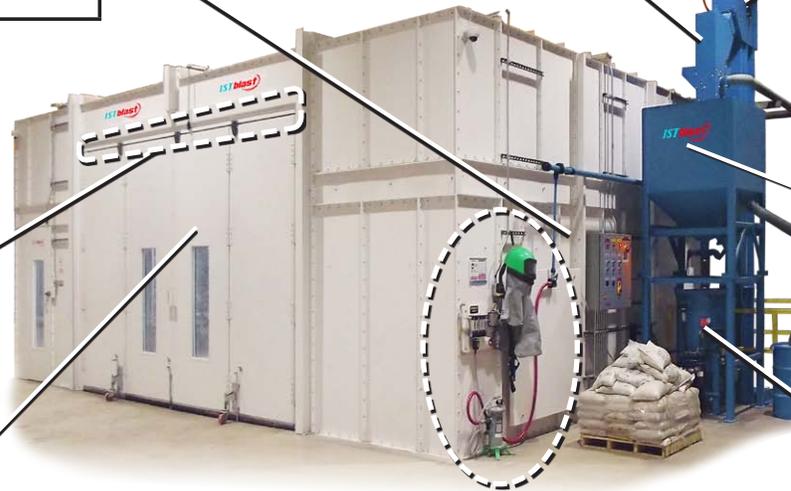
Plancher complet simple



Plancher complet double



**POINTS CLÉS**



VISUEL	DESCRIPTION
	<b>Panneau de commande</b> principal avec HMI et bouton d'arrêt d'urgence.
	<b>Séparateur à air</b> réglable afin de trier la poussière des médias réutilisables.
	<b>L'élévateur à godets</b> peut récupérer jusqu'à 10 000 lb de média par heure
	<b>Porte déroulante</b> (En option) Portes en caoutchouc enroulables et durables conçues pour résister à un environnement difficile et nécessitant un minimum d'entretien.
	<b>Trémie de stockage</b> autorisant de longues heures d'autonomie de sablage.

VISUEL	DESCRIPTION
	<b>Portes à large ouverture</b> et système de porte à faible empreinte permettant d'entrer de grandes pièces dans la chambre.
	<b>Vaisseau sous pression</b> en différentes configurations permettant d'alimenter jusqu'à 2 opérateurs



## INTÉRIEUR DE LA CHAMBRE



VISUEL	DESCRIPTION
	L'interrupteur de dépressurisation permet à l'opérateur de remplir le vaisseau sous pression sans quitter la pièce.
	Système d'éclairage à DEL à haut rendement produisant 65% plus de lumens et consommant 90% moins d'énergie.
	Les conduits pneumatiques transportent les résidus d'abrasifs vers le récupérateur de média.
	Panneaux caoutchoutés hermétiquement scellés protégeant l'intérieur de la chambre de sablage.
	Alarme sonore au mur et sortie d'urgence localisée au-dessus de la porte.

## SYSTÈME DE SABLAGE

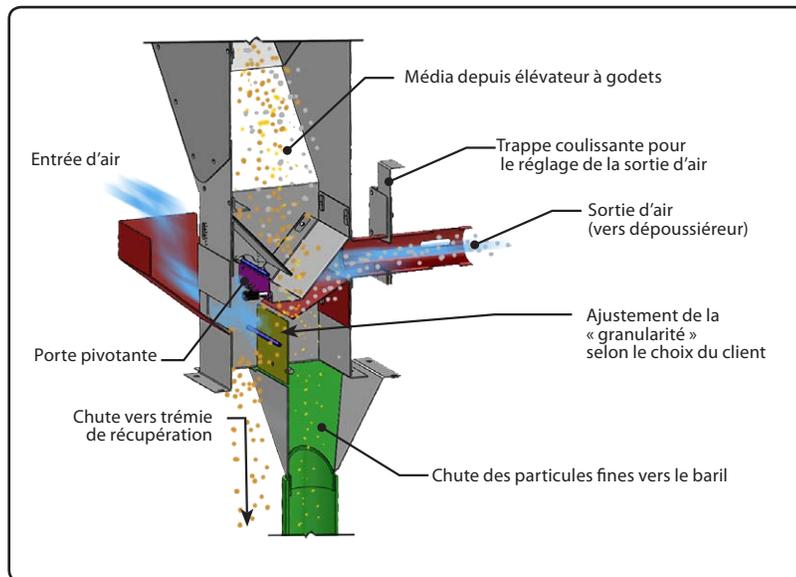
VISUEL	DESCRIPTION
	Boyau de sablage de 50' durable.
	Commande à distance pneumatique à la buse permettant d'actionner le sablage.
	Système d'éclairage auxiliaire à DEL pour une meilleure visibilité



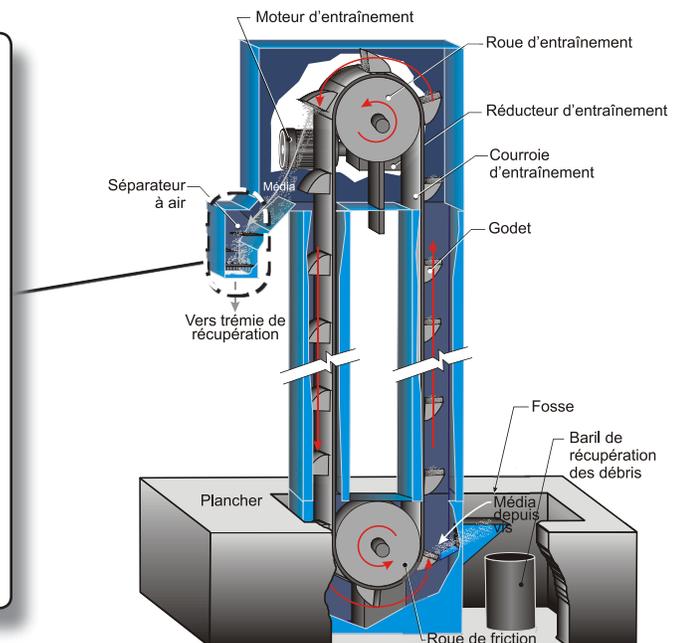
## SYSTÈME DE RÉCUPÉRATION DE MÉDIA

Toutes nos chambres de sablage sont livrées avec un système de récupération de média. Après le processus de sablage, les abrasifs résiduels accumulés peuvent être aspirés, balayés ou pelletés dans la fosse de récupération. L'abrasif utilisé collecté est transporté vers un séparateur d'abrasif réglable pour être nettoyé et recyclé. L'abrasif réutilisable est ensuite renvoyé dans le récipient sous pression pour être réutilisé, tandis que la poussière et les particules fines sont évacuées vers le système de filtration.

**Séparateur d'abrasif à air**



**Élévateur à godets**



### R.S.I. (RETOUR SUR INVESTISSEMENT)

Le recyclage des abrasifs permet à l'utilisateur de réaliser des économies considérables en terme de consommation d'abrasifs tout en protégeant l'environnement des poussières de sablage nocives.

Les abrasifs de grenaille d'acier peuvent être recyclés et réutilisés jusqu'à 100 fois, comparativement à une seule utilisation avec des supports non recyclables. Les abrasifs de sablage non recyclables sont peu coûteux, mais ils ne peuvent être utilisés que pour un seul cycle de sablage. En raison de leur structure moléculaire fragile, ils se détériorent rapidement tout en générant des poussières de sablage nocives et réduisent considérablement la visibilité des utilisateurs.

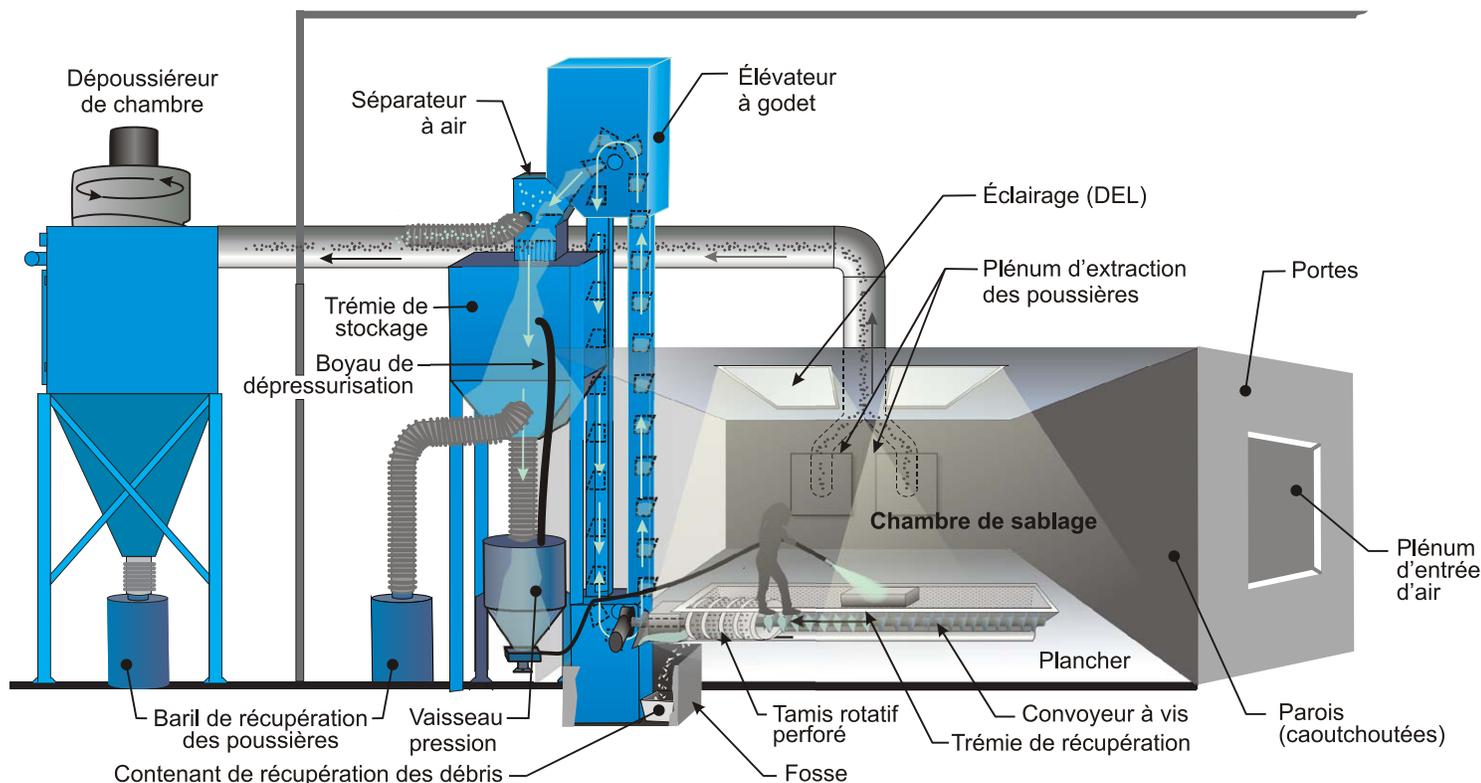
### Exemples d'abrasifs recyclables versus abrasifs non recyclables

DESCRIPTION	SABLE DE SILICE	GRENAILLE D'ACIER	ÉPARGNES \$/ JOUR
Livres par jour	4 000	4 000	
Abrasif (prix/lb) x % de détérioration	(0.12 \$ x 4 000) x 100 % = 480 \$	(0.75 \$ x 4 000) x 5 % = 150 \$	330.00 \$
Nettoyage	4 h x 25 \$	2 h x 25 \$	50.00 \$
Coût de disposition de l'abrasif	8 \$ / jour	0.40 \$ / day	7.60 \$
Coût additionnel en électricité (600 V - 8 A)	0.00 \$ / day	6.00 \$ / day	6.00 \$

**Total des économies par jour : 381.60 \$**



## FONCTIONNEMENT



Les systèmes de récupération mécanique de chambre de sablage ISTblast sont équipés d'une enceinte, d'un élévateur à godets, d'un nettoyeur d'abrasif à air, d'une trémie de stockage des médias, d'un collecteur de poussière, d'un vaisseau sous pression et d'un système de ventilation. Le plus souvent utilisé pour le grenailage ou le martelage, nos systèmes de récupération par élévateur à godets peuvent être configurés avec un ou deux vaisseaux sous pression, ou comme une unité autonome à utiliser avec votre vaisseau existant. Un tamis vibrant est disponible en option.

Les élévateurs à godets ISTblast peuvent traiter jusqu'à 200 pi<sup>2</sup> / heure de matières denses et grossières, telles que la grenaille d'acier et les billes d'acier. Nos systèmes de récupération de trémies et d'élévateurs à godets peuvent être encastrés pour faciliter le chargement en plaçant l'élévateur à godets et la trémie dans une petite fosse.

## ABRASIFS RECYCLABLES

Type d'abrasif	Dureté	Durabilité	Densité
Billes de verre	50-60 Rc (5-7 Mohs)	5-8 cycles	2.6 g / cc
Bille d'acier inoxydable	20 Rc (plus dur que 60 Rc)	3500-4500 cycles	7.0 g / cc
Média de plastique	3-4 Mohs	4-6 cycles	1.5 g / cc
Oxyde d'aluminium	50-65 Rc (5-7 Mohs)	25-40 cycles	3.7 g / cc
Bille ultra douce	3-3.5 Mohs	6 000-7 000 cycles	7.4 g / cc

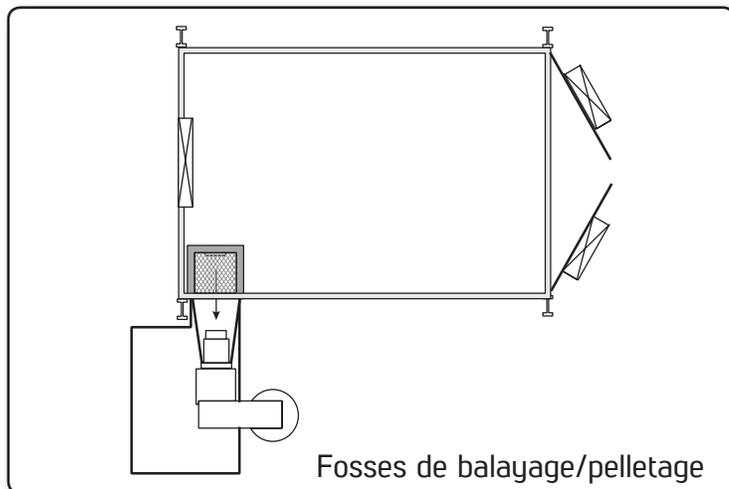


## PLANCHERS DE RÉCUPÉRATION : DE SIMPLE À SOPHISTIQUÉ

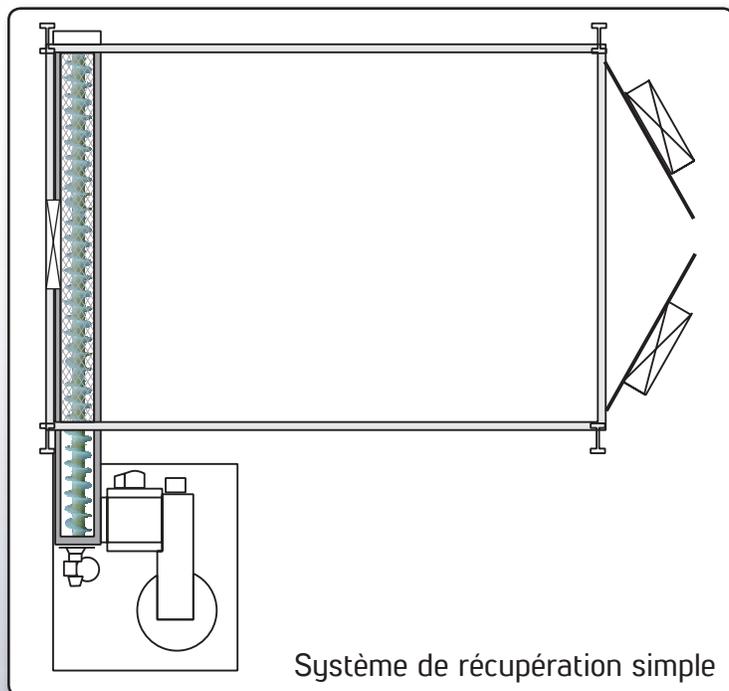
ISTblast offre des planchers de récupération pour répondre à presque toutes les exigences de budget et de production. Le plancher de balayage/pelletage fournit l'option de récupération de médias la plus économique et la plus favorable à l'environnement à un coût raisonnable.

Le système de récupération est déterminé par le type d'abrasif utilisé (conveyeur à vis versus pneumatique), vos exigences de production et votre budget. La trémie de récupération complète est légèrement plus coûteuse, mais permet un recyclage plus important de l'abrasif. La récupération partielle et les boîtes de coin nécessitent que l'opérateur balaye l'abrasif dans le système de récupération. Si vos pièces doivent être manipulées par des chariots élévateurs, le système de récupération doit être conçu pour supporter ce poids supplémentaire.

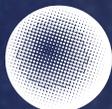
Les planchers partiels d'ISTblast sont disponibles dans les modules à simple vis, en forme de «H» ou en «U». La conception en forme de «U» est recommandée si vous avez besoin d'une grande surface de travail car la configuration peut récupérer les médias des deux côtés de la pièce. Nos planchers à récupération complète éliminent le besoin de balayer et peuvent être étendus de manière modulaire pour traiter des grandeurs variables de pièces à traiter.



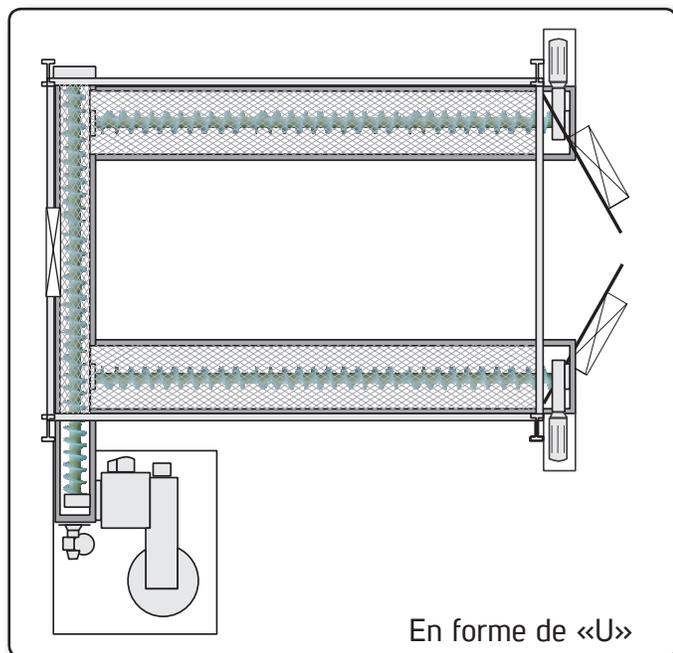
Les systèmes de récupération à fosse de balayage/pelletage constituent la méthode la plus économique pour recycler les médias via le système de séparation à l'air.



Le système de récupération de sol entièrement automatisé contient un convoyeur à vis unique généralement situé à l'arrière de la chambre de sablage. Cette conception typique est commune pour permettre des niveaux de production faibles à moyens.



## PLANCHERS DE RÉCUPÉRATION : DE SIMPLE À SOPHISTIQUÉ (SUITE)

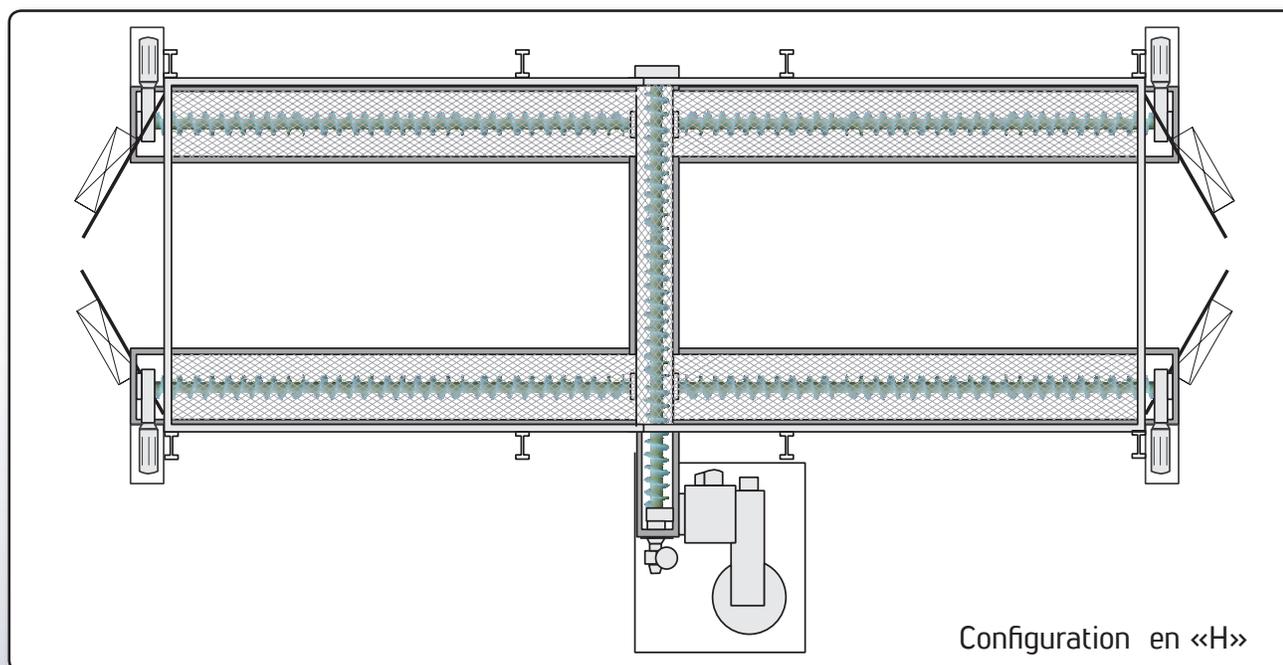


Le système de récupération partielle en «U» comporte deux convoyeurs à vis placés de chaque côté de la chambre de sablage, tandis qu'une troisième vis transversale est placée le long de la paroi arrière. La position des convoyeurs à vis permet aux abrasifs (projetés ou rebondis) de frapper les parois latérales et arrière et ensuite de tomber dans le système de récupération.

Une conception de plancher en forme de «U» permettra de récupérer entre 40 et 70% des matériaux de sablage. L'abrasif restant est poussé dans la fosse d'entretien à la fin du quart de travail.

La conception de plancher en forme de «U» est généralement utilisée dans une configuration de pièce «entrée/sortie» où des pièces lourdes et/ou des dispositifs de manutention de pièces peuvent être manipulés dans la chambre.

Le plancher de récupération en forme de «U» est idéal pour le sablage moyen ou élevé par grenailage ou martelage.

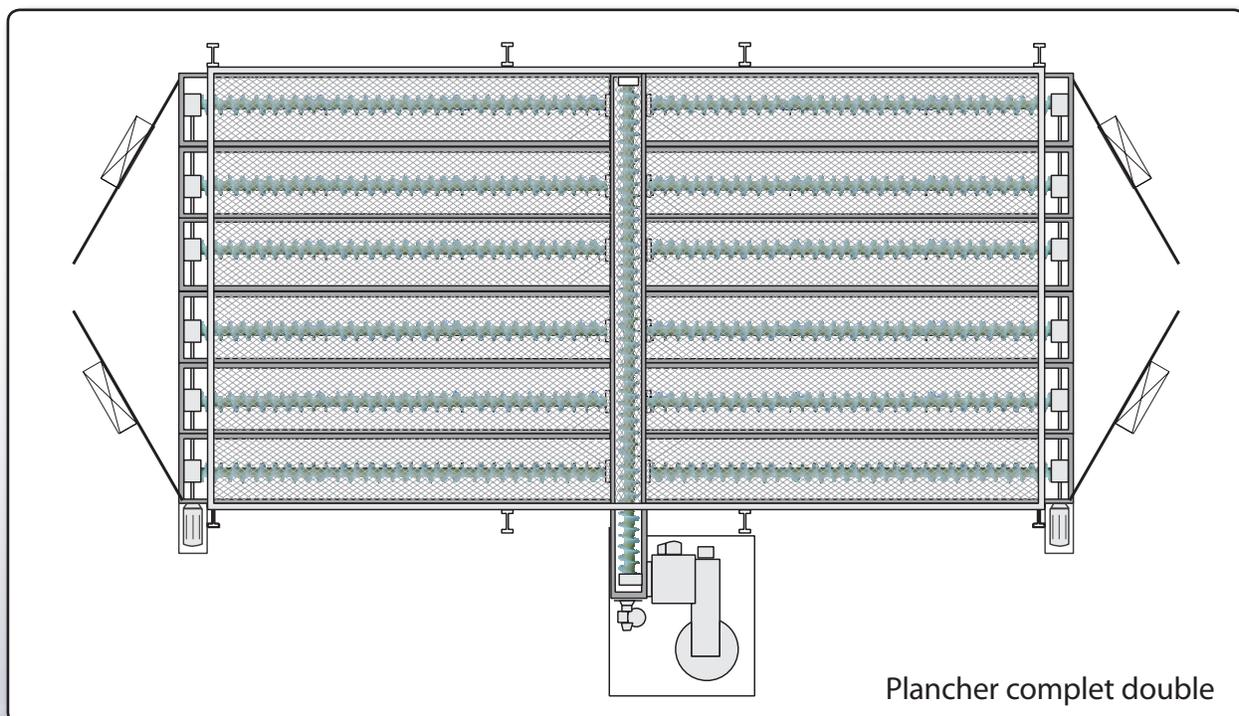
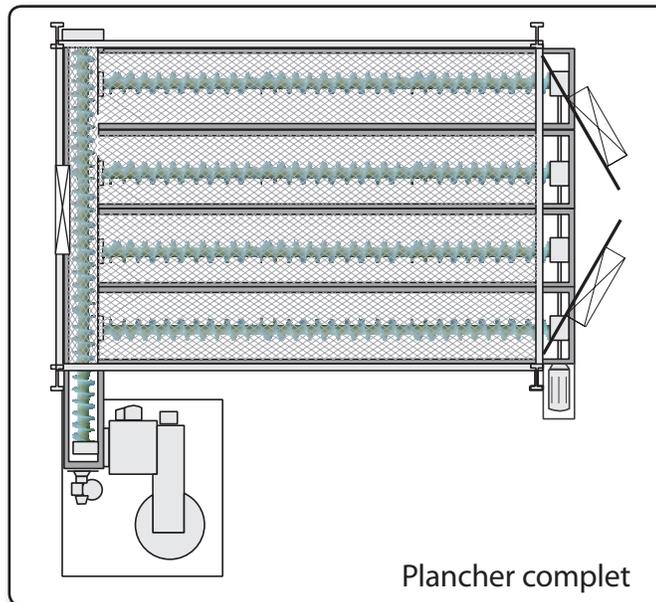


Similaire à la conception de plancher en forme de «U», la conception en forme de «H» contient deux ensembles de convoyeur à vis supplémentaires.



## PLANCHERS DE RÉCUPÉRATION : DE SIMPLE À SOPHISTIQUÉ (FIN)

Le système de récupération avec plancher complet utilise plusieurs ensembles de vis pour créer un système de récupération d'abrasif entièrement automatisé. 100% de l'abrasif qui est décapé est automatiquement récupéré. La conception de récupération sur tout le sol exige que la manipulation de la pièce à usiner soit minutieusement conçue dans la configuration de la salle de sablage. La manutention de la pièce à usiner comprend un système de chariots de travail / de voie, une grue aérienne monorail, une grue à pont suspendu ou un caillebotis à plancher robuste et un acier de maintien conçu pour permettre à un chariot élévateur de rouler sur le plancher de récupération. La conception de récupération sur tout le sol peut être utilisée avec n'importe quelle configuration de pièce et convient mieux pour le grenailage à haute production ou le martelage.





## SYSTÈME DE SABLAGE SUR ÉLÉVATEUR 3 AXES

Les élévateurs BL sont conçus pour résister à l'environnement difficile des chambres de sablage, et de grenailage. Fabriqués avec des composants scellés et un bras de levage fait de composants robustes, les élévateurs peuvent remplacer les échelles pour une sécurité et une productivité accrues. Ce design efficace peut être utilisé pour atteindre des hauteurs allant jusqu'à 27 pieds.



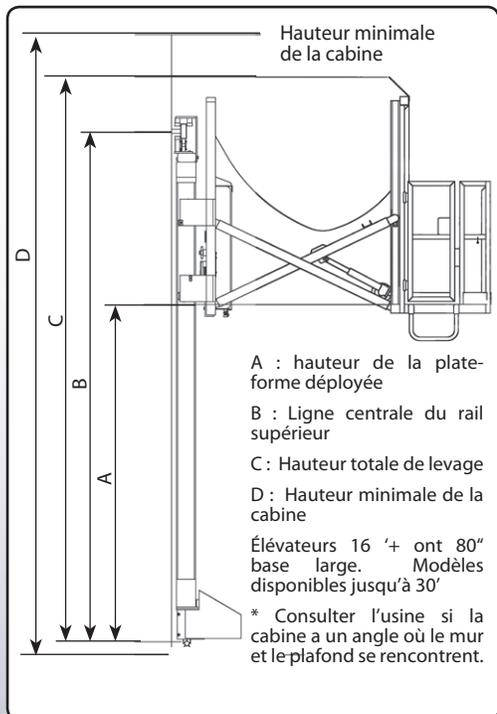
- Hauteurs de plate-forme surélevées personnalisables jusqu'à 20 pieds.
- Dimension rétracté 4'-0"
- Dimension déployé 9'-0"
- Capacité de la plateforme de l'opérateur : 500 lb
- Construction de bras étanche
- Unité d'alimentation pneumatique / hydraulique
- Plateforme 48" de large x 30" de profondeur
- Commandes de l'opérateur sur le rail avant de la plate-forme
- Commandes manuelles pour les axes Y, Z et arrêt d'urgence
- Commande au pied pour l'axe X
- Commande à la base pour lever et baisser la plate-forme
- Ascenseur équipé de filtre / régulateur / graisseur
- Portes d'entrée à fermeture / verrouillage automatique
- Modèles 1 et 2 axes disponibles
- Lift requires a clean, dry air supply of 80 scfm @ 100 psi with a 40° F dew point.

### Vitesses de translation :

- Axe X variable jusqu'à 40 ppm
- Axe Y 15 ppm
- Axe Z 15 ppm

### Modèle à portée étendue :

- Dimension rétracté 4'-6"
- Dimension déployé 13'-4"
- Capacité de la plateforme de l'opérateur 400 lb



### Dimension entièrement déployée 9' (Axe Y) Modèle à portée étendue 13'-4" entièrement déployé (Axe Z)

Modèle	A	B	C	D
BL-89	8'- 0"	12'- 11¼"	14'- 6"	15'
BL-99	9'- 0"	13'- 11¼"	15'- 6"	16'
BL-109	10'- 0"	14'- 11¼"	16'- 6"	17'
BL-119	11'- 0"	15'- 11¼"	17'- 6"	18'
BL-129	12'- 0"	16'- 11¼"	18'- 6"	19'
BL-139	13'- 0"	17'- 11¼"	19'- 6"	20'
BL-149	14'- 0"	18'- 11¼"	20'- 6"	21'
BL-159	15'- 0"	19'- 11¼"	21'- 6"	22'
BL-169	16'- 0"	20'- 11¼"	22'- 6"	23'
BL-179	17'- 0"	21'- 11¼"	23'- 6"	24'
BL-189	18'- 0"	22'- 11¼"	24'- 6"	25'
BL-199	19'- 0"	23'- 11¼"	25'- 6"	26'
BL-209	20'- 0"	24'- 11¼"	26'- 6"	27'



## CHOIX DES VAISSEAUX SOUS PRESSION

Nous offrons différentes options et configurations de vaisseaux sous pression afin de répondre à vos besoins et maximiser votre productivité.



PPB 646



PPB 1046  
(Jusqu'à 2 utilisateurs)

### KIT D'OPTIMISATION

Caractéristiques	PPB 646	PPB 1046
Capacité de chargement (A.S.M.E.)	6.5 pi. cu.	10 pi. cu.
Diamètre du réservoir	24"	24"
Charge de média (abrasif)	600 lb	1 000 lb
Long. x haut. x largeur	32" x 50" x 35"	32" x 66" x 35"
Poids	350 lb	575 lb
Nombre d'utilisateurs	1	1 ou 2
OPTIONS DE CONFIGURATION		
Système à pression continue	Système à dépressurisation	
<ul style="list-style-type: none"> <li>✓ Pas de dépressurisation lorsque les activités de sablage s'arrêtent</li> <li>✓ Réduit la consommation d'air</li> <li>✓ Pratique pour les opérations de démarrage / arrêt fréquentes</li> <li>✓ Écoulement d'abrasif même lors du démarrage des activités</li> </ul>	<ul style="list-style-type: none"> <li>✓ Le vaisseau sous pression se dépressurise automatiquement lorsque l'opération de sablage s'arrête</li> <li>✓ Remplissage automatique du vaisseau sous pression, sans aucune intervention</li> <li>✓ Moins d'usure pour la soupape de dosage d'abrasif</li> <li>✓ Entretien simplifié et moins coûteux</li> </ul>	
Système à double contrôle		
<ul style="list-style-type: none"> <li>✓ Système combiné offrant les avantages des deux configurations sans les inconvénients.</li> </ul>		



## PASSEZ À MAXBLAST POUR PLUS DE PUISSANCE ET DE SURFACE DE SABLAGE



Couplage



Valve à air automatique

Le kit d'optimisation Maxblast comprend une valve à air automatique et un raccord qui vous permet d'installer un boyau de sablage de 1 1/2", ce qui augmente la pression de l'air à la buse, réduit les pertes de pression et accroît la productivité de l'opérateur.

### BÉNÉFICES DE MAXBLAST

- Réduction des pertes de pression de 24% à 27%
- Augmentation de la productivité (temps de sablage) de 36% à 40%

## ÉQUIPEMENTS DE SÉCURITÉ

IST fournit un système complet d'apport et de filtration de l'air afin de fournir de l'air respirable à la cagoule de l'opérateur, éliminant les contaminants atmosphériques tels que les vapeurs d'huile, les gaz d'hydrogène, la rouille et autres contaminants potentiellement dangereux, permettant de fournir de l'air comprimé pur.

Ce système est équipé d'un détecteur d'alimentation en air et d'un détecteur de monoxyde de carbone qui contrôle et échantillonne continuellement l'air fourni conformément aux normes de santé et sécurité.



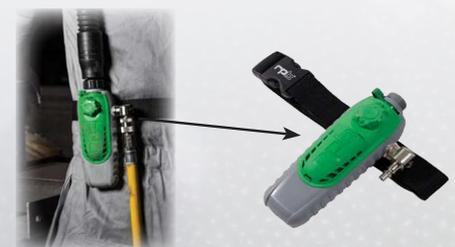
Contrôleur multi-gaz  
GX4



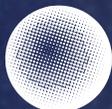
Fitre a air en ligne  
Radex



Respirateur Nova 3  
pour sableurs



Dispositif de contrôle C40



## CONSOMMATIONS D'AIR & ABRASIFS

### PRESSION

Orifice	psi <sup>1</sup>	30	40	50	60	70	80	90	100°
1/8"	cfm <sup>2</sup>	8	10	11	13	15	17	19	20
	lb/h <sup>3</sup>	55	69	84	97	110	127	140	154
3/16"	cfm <sup>2</sup>	18	22	26	30	33	38	41	45
	lb/h <sup>3</sup>	130	160	170	192	220	243	268	297
1/4"	cfm <sup>2</sup>	34	41	47	54	61	68	74	81
	lb/h <sup>3</sup>	219	276	302	351	398	460	504	556
5/16"	cfm <sup>2</sup>	53	65	77	89	101	113	126	137
	lb/h <sup>3</sup>	410	495	526	601	680	756	832	910
3/8"	cfm <sup>2</sup>	76	91	108	126	143	161	173	196
	lb/h <sup>3</sup>	570	710	750	860	970	1080	1184	1296
7/16"	cfm <sup>2</sup>	100	124	147	170	194	217	240	254
	lb/h <sup>3</sup>	770	840	1008	1160	1320	1476	1630	1782
1/2"	cfm <sup>2</sup>	137	165	195	224	252	280	309	338
	lb/h <sup>3</sup>	1015	1230	1305	1500	1700	1890	2088	2277
5/8"	cfm <sup>2</sup>	212	260	308	356	404	452	504	548
	lb/h <sup>3</sup>	1325	1600	1875	2140	2422	2690	2973	3250

## MÉDIAS DE SABLAGE RÉCUPÉRABLES

 **MÉDIA DE FORME SPHÉRIQUE**

Billes de céramique   Billes de verre   Billes d'inox   Billes d'acier



 **MÉDIA DE FORME ANGULAIRE**

Oxyde d'aluminium   Particule de céramique   Verre broyé   Grenat   Média de plastique   Carbure de silicium   Particule d'inox   Particule d'acier   Coquille de noix



### GUIDE DES MÉDIAS

	Bille de verre	Bille de céramique	Fil d'inox coupé	Bille d'acier	Particule d'acier	Oxyde d'aluminium	Carbure de silicium	Grenat	Verre broyé	Média de plastique	Coquille de noix
<b>Finition</b>	OUI	OUI	OUI	OUI	OUI	OUI	OUI	OUI	OUI	NON	NON
<b>Nettoyage/Retrait</b>	OUI	OUI	OUI	OUI	OUI	OUI	OUI	OUI	OUI	OUI	OUI
<b>Grenaillage</b>	OUI	OUI	OUI	OUI	NON	NON	NON	NON	NON	NON	NON
<b>Profilage de surface (Graver)</b>	NON	NON	OUI	NON	OUI	OUI	OUI	OUI	OUI	OUI	OUI
<b>Vitesse de travail</b>	MOYENNE	MOYENNE	MOYENNE	MOYENNE	MOY-HAUTE	HAUTE	TRÈS HAUTE	HAUTE	HAUTE	MOY-HAUTE	BAS-HAUT
<b>Recyclabilité</b>	BAS-HAUT	HAUTE	HAUTE	TRÈS HAUTE	TRÈS HAUTE	MOY. HAUTE	MOY. BASSE	MOYENNE	MOY-BAS	MOYENNE	BASSE
<b>Probabilité de retrait de métal</b>	TRÈS BASSE	TRÈS BASSE	TRÈS BASSE	TRÈS BASSE	MOYENNE	MOY. HAUTE	MOY. HAUTE	MOYENNE	BAS-MOY.	TRÈS BASSE	TRÈS BASSE
<b>Dureté, échelle de Mohs (Rockwell RC)</b>	5.5	7 (57-63)	6-7.5 (35-55)	6-7.5 (35-55)	8-9 (40-66)	8-9	9	8	5.5	3-4	1-4.5
<b>Densité apparente (lb/pi.cu.)</b>	100	150	280	280	230	125	95	130	100	45-60	40-80
<b>Maillage</b>	30-440	8-46	20-62	8-200	10-325	12-325	36-220	16-325	30-400	12-80	Divers
<b>Pression de sablage type</b>	20-55	20-90	20-90	20-90	20-90	20-90	20-90	30-80	20-50	20-60	10-40
<b>Formes :</b>  ou 										 ou 	

\* Les informations ci-dessus sont fournies à titre de guide de référence générale.



## DÉPOUSSIÉREURS DE CHAMBRE DE SABLAGE

**IST offre une vaste sélection de dépoussiéreurs de chambre de sablage entièrement équipés, d'une capacité allant jusqu'à 50 000 pi<sup>3</sup> / min.**

Notre système de conception verticale et de pulsation fournit un moyen plus efficace d'enlever la poussière des cartouches, éliminant l'accumulation inégale de poussière associée aux cartouches montées horizontalement.



DCM 3 000 à 50 000



Système de remplacement de cartouche simple et sûr ne nécessitant aucun outil.



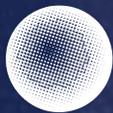
Nettoyeur automatique de cartouche par impulsion. Une lumière s'allume pour indiquer quand les cartouches doivent être remplacées.



Convoyeur à vis en option afin de recueillir la poussière à l'intérieur de la bâtisse

### **DIFFÉRENTS TYPES DE CONDUITS D'EXTRACTION DE LA POUSSIÈRE**





## SYSTÈMES DE CHAMBRE DE SABLAGE

Nous offrons une vaste gamme de solutions personnalisées afin de répondre à tous les besoins.



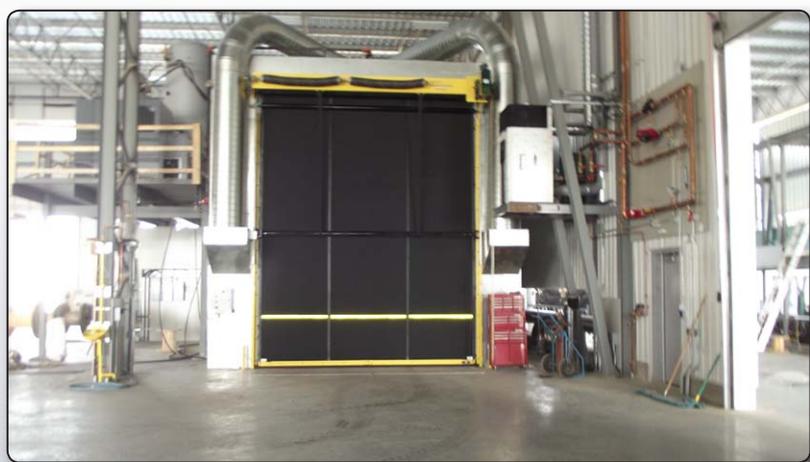
Plancher complet



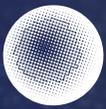
Plancher triple ou double



Plancher partiel



Portes déroulantes



## À PROPOS DE L'ENTREPRISE

### Qui sommes-nous

IST est un chef de file en matière de fabrication industrielle d'équipements standard et sur mesure pour l'industrie du traitement de surface et de recyclage des solvants.

### mission

IST se dédie à être un fournisseur innovant et fiable dans la conception, la fabrication et la distribution d'équipements de traitement de surface et de recyclage.

### Marchés desservis

Les produits, les technologies et l'expertise de Canablast sont utilisés au sein d'un éventail varié d'applications manufacturières et industrielles, incluant mais ne se limitant pas à :

- Fabrication générale
- Équipement industriel
- Transformation de métal
- Aérospatial et aviation
- Industrie ferroviaire
- Industrie marine
- Automobile, camion et transports
- Pétrole
- Flexographie & Lithographie
- Impression et édition
- Finition de bois
- Puissance et énergie
- Pharmaceutique

