



DÉPOUSSIÉREUR À SAC TYPE DCM100 À 330

120 V



- Garantie
- Sécurité
- Utilisation
- Service des pièces
- Information accessoires
- Formulaire d'inscription



MANUEL D'INSTRUCTIONS

2022-04-05



TABLE OF CONTENTS

	Page
DÉPOUSSIÉREURS À SAC DCM100 À 330	1
INTRODUCTION.....	3
NOTE AUX ACHETEURS	4
RÈGLES DE SÉCURITÉ GÉNÉRALE - UTILISATION ET MAINTENANCE DE L'APPAREIL	5
INSTALLATION.....	6, 7
DÉPOUSSIÉREURS À SAC - LISTE DES PIÈCES & TABLEAUX	8, 9
SECOUEUR ÉLECTRIQUE (EN OPTION) - INSTALLATION	10
ENTRETIEN.....	11
SCHÉMAS ÉLECTRIQUES	12 À 16
GARANTIE LIMITÉE ISTBLAST	17
INFORMATION / ASSISTANCE TECHNIQUE	18
NOTRE POSITION SUR LA CARTE.....	19
À PROPOS DE L'ENTREPRISE.....	20



INTRODUCTION

Bienvenue chez la famille ISTblast[®] des produits de sablage. Cette brochure contient des informations utiles et vous familiarise avec le fonctionnement et l'entretien de votre équipement. S'il vous plaît lire attentivement et suivre nos recommandations afin d'assurer un fonctionnement sans problèmes. Si vous avez des questions, s'il vous plaît n'hésitez pas à contacter votre distributeur ou notre service technique.

1. Inspectez soigneusement le carton d'expédition pour tout signe de dommage dû au transport. Les dommages sur le carton indiquent souvent la possibilité de dommages de transport sur l'équipement à l'intérieur.
2. Retirez soigneusement votre dépoussiéreur ISTblast du carton d'expédition et de la palette.
3. Vérifiez immédiatement votre équipement pour vous assurer qu'il n'a pas été endommagé pendant le transport. Signalez sans délai tout dommage de transport au transporteur pour d'éventuelles procédures de réclamation. ISTblast n'est pas responsable des dommages causés à l'équipement après qu'il ait quitté notre entrepôt.
4. Vérifiez l'équipement reçu et comparez-le avec les pièces que vous avez reçues. S'il manque des pièces, contactez le fournisseur auprès duquel vous avez acheté l'équipement.

Avant d'utiliser le dépoussiéreur ISTblast, lisez entièrement ce manuel d'instructions. Tous les produits ISTblast sont conçus et fabriqués selon les normes de performance les plus élevées et ont été soumis à des tests détaillés avant expédition de l'usine.



AVIS AUX ACHETEURS ET UTILISATEURS DE NOS PRODUITS ET DE CE DOCUMENT D'INFORMATIONS

Les produits décrits dans ce document et les informations relatives à ces produits, sont destinés aux professionnels et aux utilisateurs expérimentés des équipements de sablage.

Aucune représentation n'est prévue ou faite quant à la pertinence des produits décrits selon un usage particulier ou une demande particulière. Aucune déclaration n'est prévue ou faite quant à l'efficacité, le taux de production, ou la durée de vie utile des produits décrits ci-après.

L'efficacité de production estimée en ce qui concerne la finition à être obtenue, est de la responsabilité de l'utilisateur et doit être utilisée exclusivement selon l'expérience de l'utilisateur et de son expertise, et ne doit pas être fondée sur des renseignements inclus dans ce document.

Les produits décrits dans ce document peuvent être combinés par l'utilisateur afin d'obtenir des résultats spécifiques à l'utilisateur. Aucune déclaration ou garantie n'est prévue ou faite quant au résultat obtenu résultant de la combinaison de produits spécifiques et choisis par l'utilisateur.

Il est de la responsabilité des utilisateurs expérimentés de prendre connaissance des produits inclus dans ce document afin de se familiariser avec les lois, règlements et pratiques de sécurité qui s'appliquent à ces produits, les équipements reliés électriquement à ces produits et matériaux qui peuvent être utilisés avec ces produits.

Il est de la responsabilité de l'utilisateur de s'assurer qu'une formation appropriée des opérateurs a été effectuée et qu'un environnement de travail sécuritaire soit disponible.

Notre entreprise est fière d'offrir une variété de produits pour l'industrie de sablage, et nous avons confiance en ce que les professionnels de notre industrie utilisent leurs connaissances et leur expertise pour une utilisation sûre et efficace de ces produits.



RÈGLES DE SÉCURITÉ GÉNÉRALES

- **GARDEZ LA ZONE DE TRAVAIL PROPRE.**
- **GARDEZ LES ENFANTS ÉLOIGNÉS.** Ne laissez pas les visiteurs toucher l'équipement. Tous les visiteurs devraient être placés hors de la zone de travail.

SÉCURITE INDIVIDUELLE

AVERTISSEMENT

LE CABINET DE SABLAGE PEUT ÉMETTRE DES POUSSIÈRES POTENTIELLEMENT DANGEREUSES ET DES CONTAMINANTS EN SUSPENSION DANS L'AIR PENDANT LE FONCTIONNEMENT. VOUS DEVEZ PORTER UNE PROTECTION RESPIRATOIRE APPROPRIÉE À TOUT MOMENT LORSQUE VOUS UTILISEZ OU VOUS TENEZ PRÈS DE L'APPAREIL.

- **PRÉVENEZ LES CHOCS ÉLECTRIQUES.** Des chaussures antidérapantes sont recommandées là où le sol est humide ou mouillé. Un interrupteur de puissance de ligne protégé par un défaut de circuit de terre doit être utilisé pour ces conditions.
- **HABILLEZ-VOUS CONVENABLEMENT.** Ne portez pas de vêtements amples ou des bijoux. Ils peuvent se coincer dans les pièces en mouvement. Portez une protection couvrant les cheveux longs.
- **UTILISEZ DES ÉQUIPEMENTS DE PROTECTION, PORTEZ DES LUNETTES DE SÉCURITÉ** ou des lunettes avec des œillets sur les côtés.
- **PORTEZ UN MASQUE ANTI-POUSSIÈRE.**
- **RESTEZ ALERTE. UTILISEZ VOTRE BON SENS.** Concentrez-vous sur ce que vous faites. N'opérer pas la machine si vous êtes fatigué ou sous l'influence de la drogue ou de l'alcool.
- **N'ESSAYEZ PAS DE GRIMPER OU ESCALADER L'ÉQUIPEMENT.** Maintenir un bon équilibre en tout temps.

UTILISATION ET MAINTENANCE DE L'APPAREIL

- **NE FORCEZ PAS L'ÉQUIPEMENT.** Il performera mieux et plus sécuritairement s'il exécute ses tâches de la manière dont il a été conçu.
- **L'UTILISATION DE TOUT AUTRE ACCESSOIRE** non spécifié dans ce manuel pourrait être dangereux
- **DÉBRANCHEZ L'UNITÉ** quand elle n'est pas utilisée ou lors de sa maintenance.
- **NE PAS ALTÉRER OU MAL UTILISER L'UNITÉ.** Ces unités sont de précision. Toute altération ou modification non spécifiée peut conduire à une situation dangereuse.

Seul un technicien qualifié devrait faire TOUTES LES RÉPARATIONS (○), que ce soit électriques ou mécaniques. Contactez votre service de réparation ISTblast le plus proche. Utilisez uniquement les pièces d'origine ISTblast, l'utilisation de toutes autres pièces comporte un risque.

CONDITIONS ENVIRONNEMENTALES POUR LESQUELLES L'ÉQUIPEMENT EST CONÇU

- Emplacement en intérieur.
- Altitude : 6 562 pi (2 000 m) max.
- Température ambiante : 104 °F (40 °C) max.
- Humidité relative : 80 %.
- Fluctuation de la tension d'alimentation principale : +/- 10 %.
- À utiliser uniquement avec de la poussière non combustible.



INSTALLATION

AVERTISSEMENT

TOUTES LES CONNEXIONS ÉLECTRIQUES À L'ÉQUIPEMENT ISTBLAST DOIVENT ÊTRE EFFECTUÉES PAR UN ÉLECTRICIEN QUALIFIÉ ET DOIVENT RESPECTER LES CODES, NORMES ET PROCÉDURES SPÉCIFIÉS PAR L'AUTORITÉ COMPÉTENTE.

LE CLIENT EST RESPONSABLE DE FOURNIR DES MOYENS DE DÉCONNEXION APPROPRIÉS À CÔTÉ DE L'ÉQUIPEMENT POUR CHAQUE CIRCUIT D'ALIMENTATION ENTRANT.

ATTENTION

AVANT DE PROCÉDER À L'INSTALLATION, L'ALIMENTATION ÉLECTRIQUE DOIT ÊTRE VERROUILLÉE ET ÉTIQUETÉE. LE NON-RESPECT DE CETTE CONSIGNE PEUT ENTRAÎNER DES BLESSURES GRAVES PAR ÉLECTROCUTION..

1. Le dépoussiéreur doit être situé sur une zone de niveau proche de l'arrière du cabinet, tout en respectant les lois et règlements en vigueur dans votre région. Autoriser l'accès aux composants tels que le manomètre, le ventilateur, la porte et la trappe, le baril, les cartouches et le système de nettoyage.
2. Assurez-vous que l'équipement est de niveau, installé sur une surface solide et bien mis à la terre. Ne pas placer sur un plancher en bois ou un tapis en caoutchouc, à moins qu'un fil de terre n'ait été installé. Vérifiez auprès d'un électricien qualifié.
3. Ce dépoussiéreur nécessite un raccordement électrique. Les connexions électriques dépendent de la taille et du nombre de phases du moteur. Reportez-vous aux schémas électriques pages__ à __.
4. Une fois l'installation terminée, vérifiez le sens de rotation de la turbine. Pour vérifier le sens de rotation, allumez et éteignez rapidement le moteur pour provoquer une rotation lente des pales. Regardez à l'intérieur des fentes au-dessus du moteur où la turbine peut être facilement observée. Le bon sens de rotation est indiqué par une flèche. La turbine doit tourner vers le ventilateur.

Si la rotation n'est pas dans le bon sens, veuillez en aviser un électricien afin qu'il effectue le changement nécessaire

ATTENTION

NE REGARDEZ JAMAIS À L'INTÉRIEUR DE LA SORTIE DU VENTILATEUR LORSQUE LE VENTILATEUR EST EN MARCHÉ : LES DÉBRIS ÉJECTÉS PAR LE VENTILATEUR PEUVENT CAUSER DES BLESSURES.

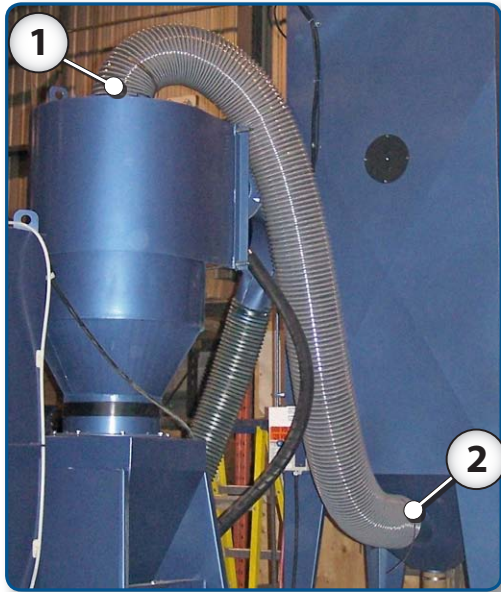


MISE À LA TERRE : Pour éviter l'accumulation d'électricité statique, connectez le fil de terre du dépoussiéreur à une connexion ancrée à la mise à la terre de l'usine.

5. Vérifiez l'ampérage au démarrage initial. Si le moteur utilise trop d'ampérage, fermez progressivement la trappe jusqu'à ce que les données correspondent à l'ampérage spécifié de la plaque du moteur. La cloison est située à la sortie du ventilateur.



INSTALLATION (SUITE)



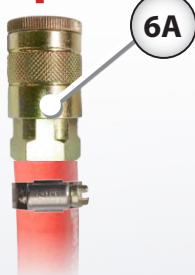
1. Le dépoussiéreur doit être situé sur une zone de niveau proche de l'arrière du cabinet, tout en respectant les lois et règlements en vigueur dans votre région. Autoriser l'accès aux composants tels que le manomètre, la porte et la trappe, le baril, les cartouches et le système de nettoyage.
2. Pour ce modèle de dépoussiéreur DC, aucune connexion électrique n'est requise.
3. Assurez-vous que l'équipement est de niveau, installé sur une surface solide et bien mis à la terre. Ne pas placer sur un plancher en bois ou un tapis en caoutchouc, à moins qu'un fil de terre n'ait été installé.
3. Connecter une extrémité du boyau de transport d'abrasif à la sortie du recycleur (1) et l'autre extrémité à l'entrée en bas du dépoussiéreur (2). Fixez à chaque extrémité avec les colliers de serrage inclus avec le boyau.
5. Pour un dépoussiéreur avec l'option baril à poussière, assurez-vous que le baril est bien placé sous le dépoussiéreur et qu'il a été correctement raccordé à celui-ci.
6. Connectez le boyau d'alimentation en air de votre atelier à l'entrée d'air du dépoussiéreur avec un connecteur rapide femelle ¼ pouce (ensemble (6A) page 8). Votre arrivée d'air doit être couplée à la connexion d'air de l'arbre pneumatique du cabinet de sablage.



Connecteur du dépoussiéreur



Assécheur d'air



Depuis cabinet

Pour fonctionner correctement, votre système IST doit utiliser de l'air propre et sec. Utilisez des filtres, des assécheurs d'air et des systèmes de purification d'air appropriés pour vous assurer que de l'air propre et sec est fourni.

Une valve d'isolement doit être installée à la source d'air afin de dépressuriser le système pour l'entretien.

Si vous utilisez un conduit rigide pour votre conduit d'air, une section flexible doit être installée pour permettre l'ouverture de la porte.

7. Vous avez besoin d'une alimentation en air maximale de 80 psi pour le secoueur de sac à poussière pneumatique standard à bouton-poussoir de votre équipement. Il suffit d'appuyer (plus ou moins 10 fois) sur le bouton situé sur le côté de la porte de service.

ATTENTION

-BIEN SECOUER LE SAC À POUSSIÈRE AVANT LA MISE EN MARCHÉ

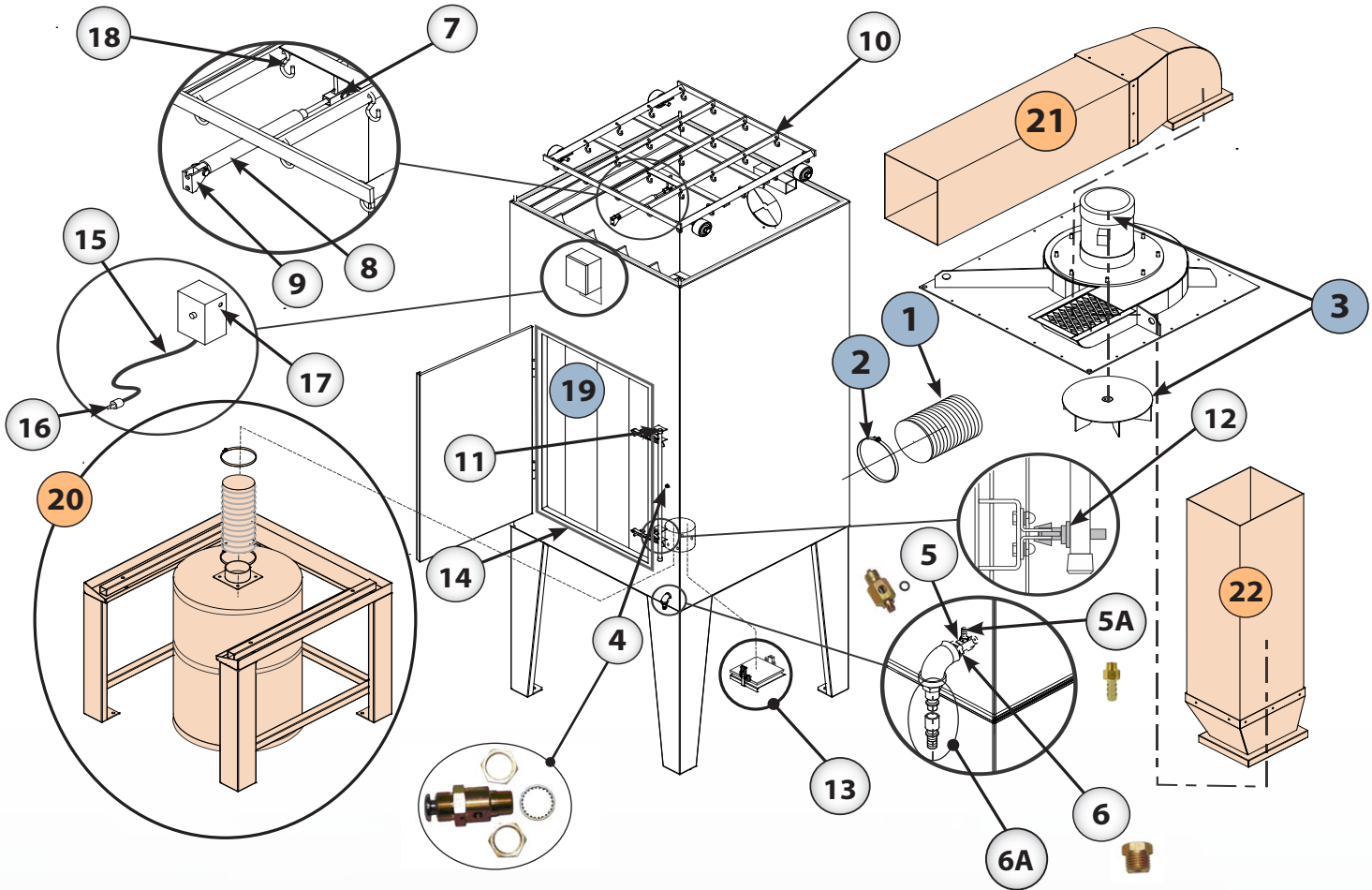
-SHAKE DUST BAG BEFORE STARTING OPERATOIN

ATTENTION

SI VOUS UTILISEZ DES CONNEXIONS INTER-VERROUILLÉES, SÉCURISEZ-LES AVEC DES GOUPILLES. UNE CONNEXION QUI SE DÉCONNECTE SOUS PRESSON PEUT CAUSER DES BLESSURES GRAVES.



BAGHOUSE DUST COLLECTOR - GENERAL PARTS LIST

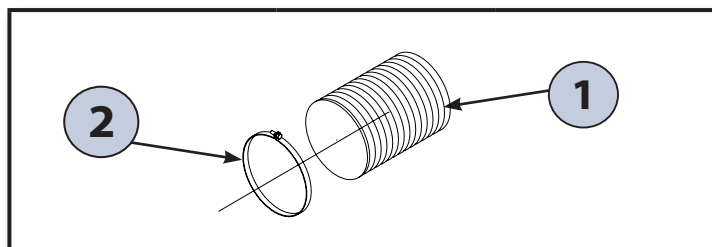


#	STOCK	DESCRIPTION
1	Boyaux : voir tableau page 9	
2	Attaches : voir tableau page 9	
3	Moteur de ventilateur: voir tableau page 9	
4	608508	Bouton de secouage pneumatique
5	608408	Réglage du débit 10-32
5A	632064	Raccord cannelé 1/8" 10-32 MPT
6	608409	Réducteur 1/4" pour étrangleur
6A	-/---->	Entrée d'air (connect. rapide 1/4" M # 607222, & 1/4" F # 607219)
7	608406	Tige de chape
8	608405	Cylindre 3/4" Ø x 3" de course
9	608407	Attache pour cylindre
10	610280	Entrée d'air réglable 8"

#	STOCK	DESCRIPTION
11	610287	Poignée de porte complète
12	910223	Verrou de porte
13	601378	Trappe à poussière
14	618321	Joint caoutch. type "D" (vendu au pied)
15	616575	Câble électrique (vendu au pied)
16	616406	Prise électrique
17	617063	Boite électrique
18	601309	Crochet en "S"
19		Sacs à poussière (voir page 9)
20		Option : baril & pattes d'extension (voir page 9)
21		Option : silencieux horizontal (voir page 9)
22		Option : silencieux vertical (voir page 9)

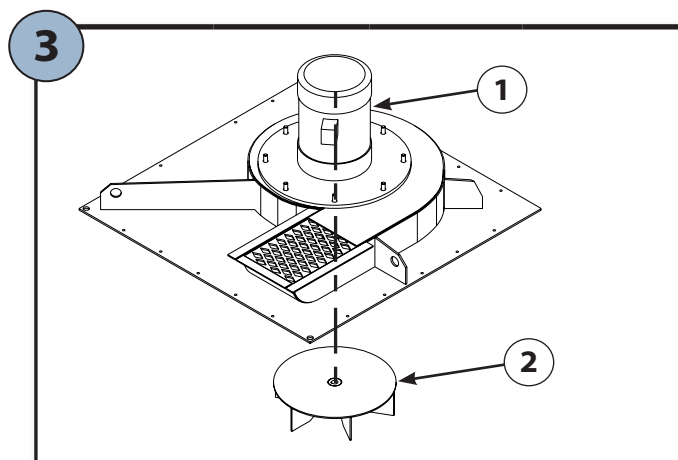


MOTEUR DE TURBINE & BOYAU SUCCION



BOYAUX D'ASPIRATION CANNELÉS ET ATTACHES

Moteur turbine (hp)	D.l. boyau	① Boyau	Attache ②
1/2	5"	606168	624121
1	6"	606169	624124
2	7"	606171	624127
3	8"	606173	624128
5	10"	606177	624137



MOTEUR DE TURBINE

Puissance (hp) ①	Voltages		Turbine ②
	240 V	380 V	
1/2	IST	S/O	610525
1	IST	S/O	610526
2	IST	S/O	610527
3	S/O	IST	610528
5	S/O	IST	610529
7.5	S/O	IST	IST
10	S/O	IST	IST

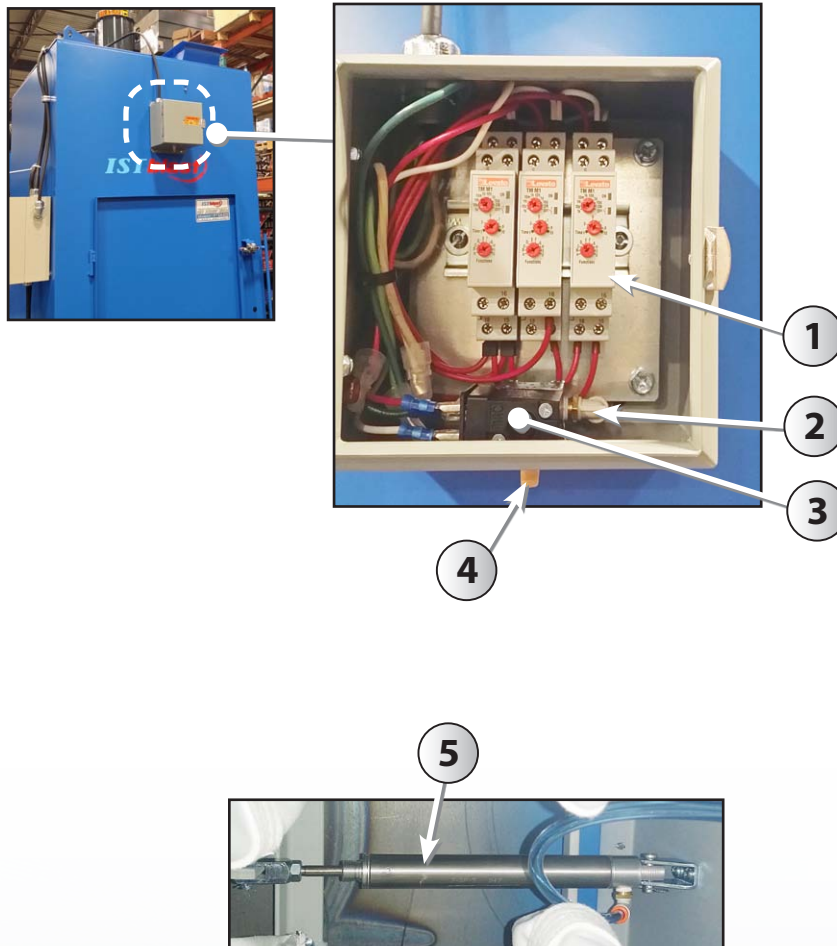
#	N° PIÈCE	SACS À POUSSIÈRE
20	601316	DC 100 : sacs à poussière DB6HP (Qté : 16)
		DC 160 : sacs à poussière DB6HP (Qté: 25)
		DC 230 : sacs à poussière DB6HP (Qté : 36)
	601308	DC 330 : sacs à poussière DB9HP (Qté : 36)

OPTIONS DU DÉPOUSSIÉREUR À SAC

MODÈLE DE DCM	20 DUST BARREL OPTION		SILENCIEUX HORIZONTAL 21	SILENCIEUX VERTICAL 22
	N° D'OPTION	CAPACITÉ DU BARIL (GAL)		
DCM-100-4	601486	15	601434	601423
DCM-100	601486	15	601434	601423
DCM-160	601487	30	601435	601424
DCM-230	601490	30	601436	601425
DCM-330	601490	30	601437	601426



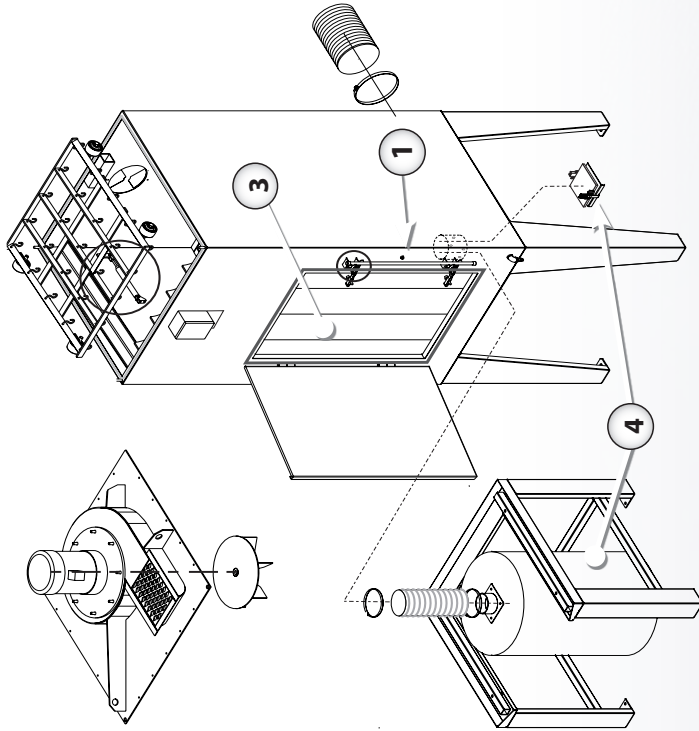
SECOUEUR ÉLECTRIQUE (EN OPTION)



#	STOCK	DESCRIPTION
1	917850	MINUTERIES
2	324560	RACCORDS « PUSH-IN » ¼"
3	608568	VALVE SOLÉNOÏDE
4	608284	SILENCIEUX
5	608405	PISTON PNEUMATIQUE (VOIR DÉTAILS PAGE 8)

For les schémas électriques, voir pages 12 à 15.

CALENDRIER D'ENTRETIEN



#	N° PIÈCE	DESCRIPTION
3	601316	SAC DB-6

ENTRETIEN QUOTIDIEN ET FONCTIONNEMENT

Pendant les deux premières semaines d'utilisation, il ne faut pas secouer les sacs du dépoussiéreur. Cela permettra à la poussière de créer une fine couche à l'intérieur du sac, augmentant ainsi l'efficacité du filtrage. Cela explique également pourquoi les nouveaux sacs peuvent fuir pendant les premières heures d'utilisation.

1. Si votre dépoussiéreur est équipé de l'option secoueur automatique, l'action se produira automatiquement à l'arrêt du moteur
2. Retirez régulièrement la poussière du collecteur de poussière. Avant d'ouvrir la porte, assurez-vous d'avoir un récipient sous la trappe pour recueillir la poussière. (Image 1)

Si vous êtes équipé de l'option baril à poussière, ouvrez simplement le couvercle avec le levier de l'anneau (Image 2) et videz la poussière.

3. Après chaque utilisation, éteignez la turbine et secouez les sacs à l'intérieur du dépoussiéreur. Ne secouez jamais les sacs lorsque le cabinet est en marche.
4. Videz régulièrement le baril à poussière en option ou la trémie inférieure du dépoussiéreur.

AVERTISSEMENT

Ne secouez jamais les sacs lorsque le cabinet est en marche. Ne lavez jamais les sacs, utilisez plutôt de l'air comprimé, en soufflant de l'extérieur vers l'intérieur du sac, (le contraire obstruerait les pores du sac et le rendrait inutilisable).

Ne secouez jamais les sacs lorsque le moteur électrique est en marche. Attendez toujours l'arrêt complet du moteur électrique pour éviter de déchirer les sacs.

TOUTES LES 2 000 HEURES D'UTILISATION

Remplacez les sacs **3** lorsque le dépoussiéreur n'arrive pas à évacuer le nuage de poussière du cabinet ou à toutes les 2 000 heures de fonctionnement.

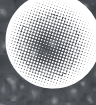




SCHÉMA ÉLECTRIQUE POUR DCM 50 À 330 TYPE À SAC - 1 PH - DESSIN

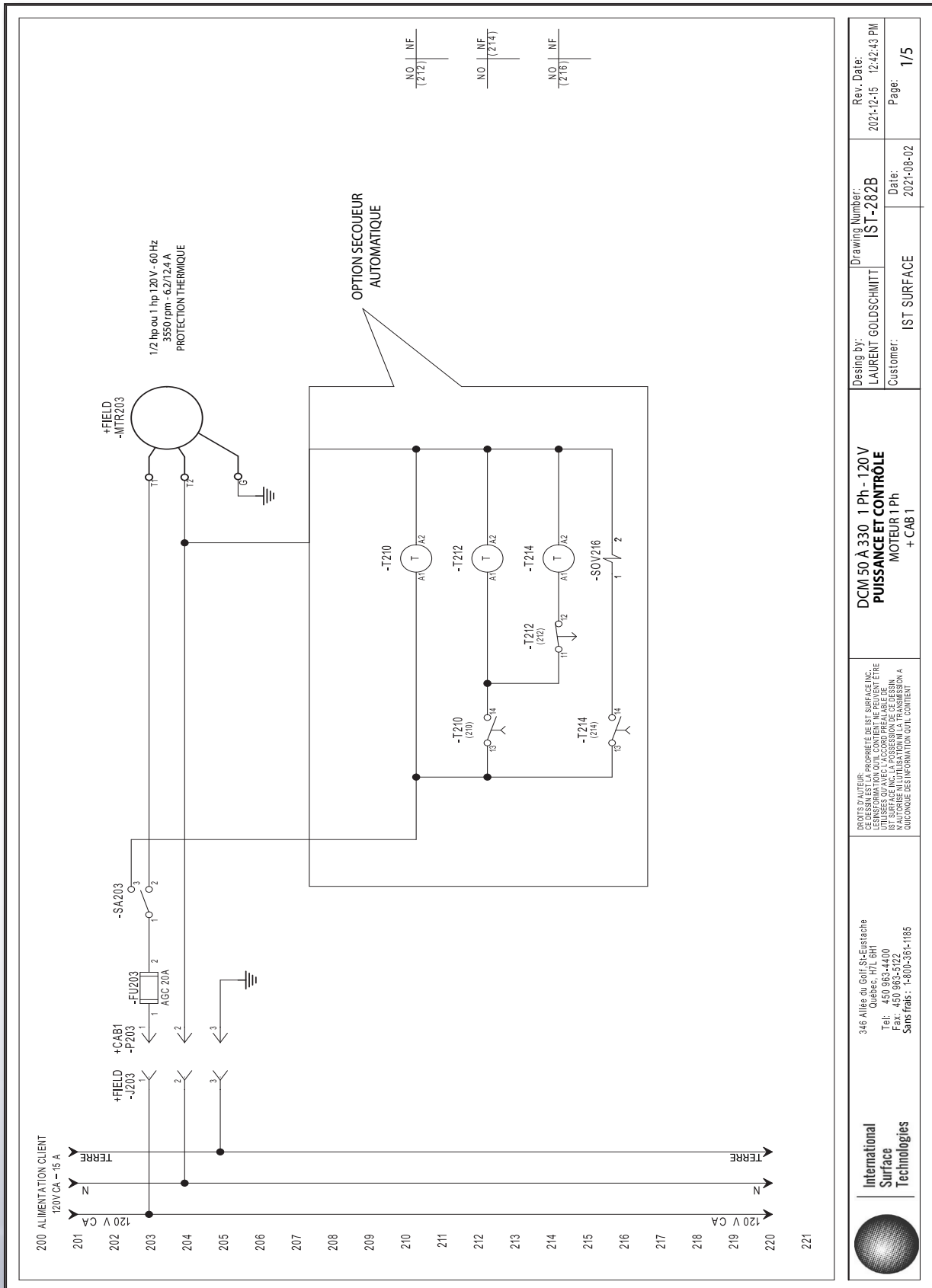
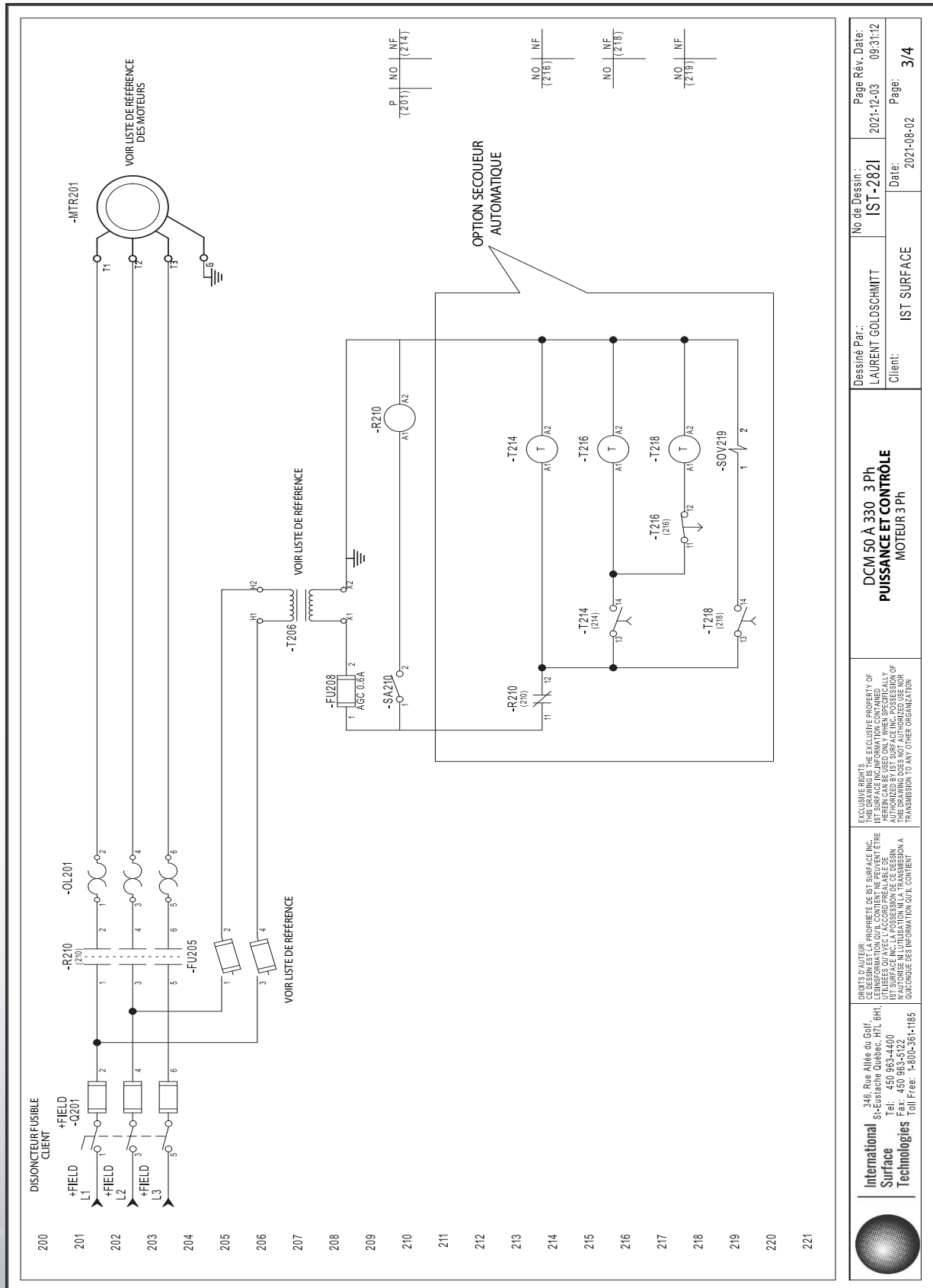




SCHÉMA ÉLECTRIQUE POUR DCM 50 À 330 TYPE À SAC - 3 PH - DESSIN





LISTE DE RÉFÉRENCE POUR DCM 50 À 330 TYPE À SACS - 3 PH

CARACTÉRISTIQUES DU MOTEUR : VOLTAGES D'ENTRÉE, DÉMARREUR ET SÉLECTION DE PROTECTION DE SURCHARGE

PUISSANCE	VOLTAGES	AMPÉRAGES	PHASES	FREQUENCE (Hz)	ROT/MIN. (rpm)	DÉMARREUR	SURCHARGE	TYPE & CAPACITÉ FUSIBLE CLIENT
2HP	208-230/460V	6-5,4/2,7A	3	60	3450	LEID093A620G70	LRD12/LRD08	AJT8 - AJT7/AJT4
2HP	575V	2,16A	3	60	3450	LEID093A620G70	LRD10/LRD07	AJT3
3HP	208-230/460V	8,1-7,3/3,6A	3	60	3450	LEID093A620G70	LRD14/LRD08	AJT12 - AJT10/AJT5
3HP	575V	2,9A	3	60	3450	LEID093A620G70	LRD14/LRD08	AJT4
5HP	208-230/460V	13,3-12/6,1A	3	60	3450	LCID1867/LCID12G7	LRD21/LRD12	AJT20 - AJT15/AJT8
5HP	575V	4,8A	3	60	3450	LCID1867/LCID12G7	LRD21/LRD10	AJT6
7,5HP	575V	7,1A	3	60	3450	LEID093A620G70	LRD12	AJT9
7,5HP	460V	8,8A	3	60	3450	LEID093A620G70	LRD14	AJT12
10HP	460V	12A	3	60	3450	LCID12G7	LRD16L	AJT15
10HP	575V	9,3A	3	60	3450	LCID12G7	LRD14	AJT12

SÉLECTION DU TRANSFORMATEUR DE CONTRÔLE

VOLTAGE PRIMAIRE	V A	PHASES	HERTZ	VOLTAGE SECONDAIRE	N° DE PIÈCE	FUSIBLE PRIMAIRE
600V CA	50	1	60	120V CA	SCLA9TF032X	0,2 A
480V CA	50	1	60	120V CA	SCLA9TF032X	0,2 A
240V CA	50	1	60	120V CA	SCLA9TF032X	0,2 A

CARACTÉRISTIQUES DU MOTEUR : VOLTAGES D'ENTRÉE ET SÉLECTION

PUISSANCE	VOLTAGES	AMPÉRAGES	PHASES	FREQUENCE (Hz)	ROT/MIN. (rpm)	N° DE PIÈCE	FABRICANT
2HP	208-230/460V	6-5,4/2,7A	3	60	3450	YSN6642A-2X4	JRP
2HP	575V	2,16A	3	60	3450	YSN6642C-575	JRP
3HP	208-230/460V	8,1-7,3/3,6A	3	60	3450	NEP82TC2-2X4	NORDIC
3HP	575V	2,9A	3	60	3450	NEP82TC2-575	NORDIC
5HP	208-230/460V	13,3-12/6,1A	3	60	3450	NEP184TC2-2X4	NORDIC
5HP	575V	4,8A	3	60	3450	NEP184TC2-575	NORDIC
7,5HP	575V	7,1A	3	60	3450	NEP213TC2-575	NORDIC
7,5HP	460V	8,8A	3	60	3450	NEP213TC2-2X4	NORDIC
10HP	460V	12A	3	60	3450	NEP215TC2-2X4	NORDIC
10HP	575V	9,3A	3	60	3450	NEP215TC2-575	NORDIC

300

301

302

303

304

305

306

307

308

309

310

311

312

313

314

315

316

317

318

319

320

321



346 Allée du Golf, Ste-Eustache
Québec, H7L 6H1
Tel: 450 963-4400
Fax: 450 963-5122
Sans frais: 1-800-361-1885

International
Surface
Technologies

DRÔTES D'AUTOUR:
LES DROITS DE LA PROPRIÉTÉ DE LA SURFACE ISTE
SONT GARANTIS PAR UN ACCORD PRÉALABLE DE
UTILISER OU AVEC L'ACCORD PRÉALABLE DE
N'UTILISER NI LES LOGOS NI LA TRANSMISSION A
QU'UNQUE DES INFORMATIONS QUI CONTIENNENT

DCM 50 À 330 3 Ph
LISTE DE RÉFÉRENCE

Dessiné Par.:
LAURENT GOLDSCHMITT
Clients: IST SURFACE

No de Dessin.:
IST-2821
Date: 2019-11-06
Page: 5/5

Page Rév. Date:
2021-02-03 09:05:59



GARANTIE LIMITÉE ISTBLAST

IST certifie que tout équipement énuméré dans ce manuel et qui est fabriqué par IST et qui porte le nom IST, est exempt de tout défaut matériel ou de fabrication en date de l'achat auprès d'un distributeur autorisé IST et pour utilisation par l'acheteur original. IST réparera ou bien remplacera tout matériel trouvé défectueux pendant une période de vingt quatre (24) mois suivant la date de l'achat. Cette garantie s'applique seulement si l'équipement est installé, utilisé et entretenu selon les recommandations écrites par IST. Cette garantie ne couvre pas l'usure générale ainsi que tout défaut, endommagement ou usure causée par la mauvaise installation, mauvaise application, l'abrasion, la corrosion, le mauvais entretien, la négligence, accident ou la substitution avec des pièces non IST. IST ne sera pas responsable du défaut de fonctionnement, des dommages ou de l'usure provoquée par l'incompatibilité de l'équipement IST avec des structures, des accessoires, des équipements ou des matériaux non vendus par IST, ou la conception, la fabrication, l'installation, l'opération ou l'entretien inexacte des structures, des accessoires, de l'équipement ou des matériaux non certifiés par IST.

Tout équipement prétendu être défectueux doit être expédié transport prépayé à un distributeur autorisé de IST pour la vérification du défaut. Si le défaut est constaté, IST réparera ou remplacera gratuitement toutes pièces défectueuses et l'équipement sera retourné à l'acheteur original transport prépayé. Si l'inspection de l'équipement ne révèle aucun défaut dans le matériel ou dans la fabrication de l'équipement, les réparations seront effectuées après approbation du client à un coût raisonnable. Les coûts peuvent inclure les pièces, la main d'œuvre et le transport.

CETTE GARANTIE EST EXCLUSIVE ET REMPLACE TOUTES AUTRES GARANTIES, EXPRIMÉES OU IMPLICITES, INCLUANT MAIS NON LIMITÉ À LA GARANTIE DE LA VALEUR MARCHANDE OU À LA GARANTIE POUR UN USAGE POUR UN BUT PARTICULIER. L'engagement unique de IST ainsi que le recours unique de l'acheteur pour n'importe quel défaut de garantie seront traités selon la procédure suivante : l'acheteur convient qu'aucun autre recours (comprenant, mais non limité à des dommages accidentels ou considérables pour des bénéfices perdus, des ventes perdues, des dommages à la personne ou à la propriété, ou toutes autres pertes accidentelles ou considérables) ne sera exigé. Toute réclamation concernant l'application de la garantie doit être soumise à l'intérieur d'un délai de un (2) ans suivant la date de la vente.

IST NE FAIT AUCUNE GARANTIE ET DÉMENT TOUTES GARANTIES IMPLICITES DE VALEUR MARCHANDE ET DE FORME PHYSIQUE POUR UN BUT PARTICULIER, EN LIAISON AVEC LES ACCESSOIRES, L'ÉQUIPEMENT, LES MATÉRIAUX OU LES COMPOSANTES VENDUES MAIS NON CONSTRUITES PAR IST. Les articles vendus, mais non construit par IST (tel que les moteurs électriques, les commutateurs, les boyaux, etc.), sont sujets à une garantie, le cas échéant, de leur fabricant. IST fournira à l'acheteur une aide raisonnable pour la réclamation de tout bris de ces garanties.

LIMITATION DE LA RESPONSABILITÉ

IST ne sera en aucun cas responsable des dommages indirects, accidentels, spéciaux ou considérables résultant de l'utilisation d'un équipement de IST, ou de la fourniture, de l'exécution ou de l'utilisation de tous les produits ou d'autres marchandises vendues par IST, résultant d'un bris de contrat, un bris de la garantie, de la négligence ou autre utilisation non appropriée.

Les pièces suivantes ne sont pas couvertes dans le cadre de la politique de garantie de IST :

- le remplacement de pièces ou du châssis détériorés dû à l'usure normale.
- Le matériel utilisé de façon abusive ou excessive.

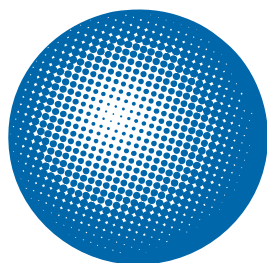
Dénoncez tous les accidents ou négligences qui impliquent des produits de IST à notre département de Service :

1 800 361-1185



INFORMATION / ASSISTANCE TECHNIQUE

ISTblast est une marque de commerce enregistrée de :



**International
Surface
Technologies**

istsurface.com

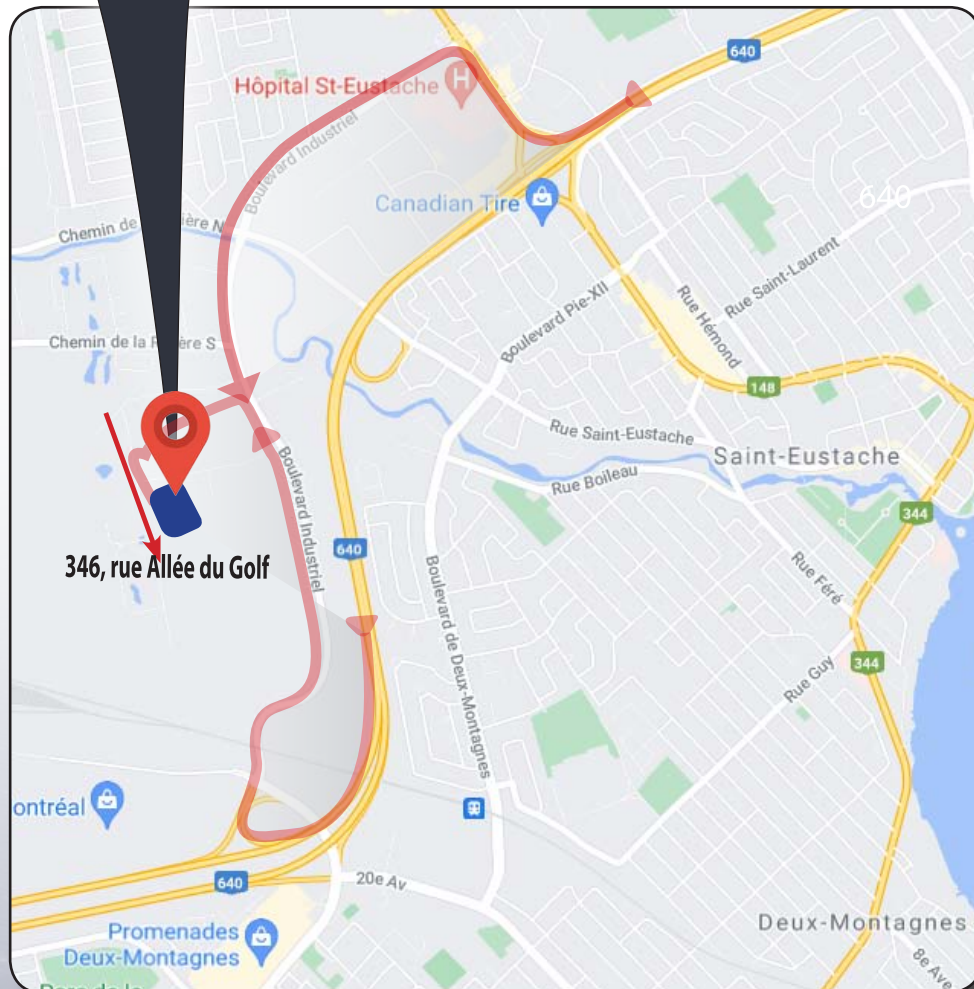
Pour plus d'informations, prix ou assistance technique, contactez votre distributeur IST local ou appelez / faxez à nos numéros d'Information consommateur :

TÉL.: 1 800 361-1185 & 450 963-4400 FAX : 450 963-5122

Ou visitez-nous à :
istsurface.com



NOTRE EMPLACEMENT SUR LA CARTE





À PROPOS DE L'ENTREPRISE

Qui sommes-nous

IST est un chef de file en matière de fabrication industrielle d'équipements standard et sur mesure pour l'industrie du traitement de surface et de recyclage des solvants.

Mission

IST se dédie à être un fournisseur innovant et fiable dans la conception, la fabrication et la distribution d'équipements de traitement de surface et de recyclage.

Marchés desservis

Les produits, les technologies et l'expertise de IST sont utilisés au sein d'un éventail varié d'applications manufacturières et industrielles, incluant mais ne se limitant pas à :

- Fabrication générale
- Équipement industriel
- Transformation de métal
- Aérospatial et aviation
- Industrie ferroviaire
- Industrie marine
- Automobile, camion et transports
- Pétrole
- Flexographie & Lithographie
- Impression et édition
- Finition de bois
- Puissance et énergie
- Pharmaceutique

