

## DÉPOUSSIÉREUR À CARTOUCHES DCM600 À 1800 120 V



- Garantie
- Sécurité
- Utilisation
- Service des pièces
- Information accessoires
- Formulaire d'inscription



# MANUEL D'INSTRUCTIONS

2023-10-03

## TABLE DES MATIÈRES

	<b>Page</b>
AVIS AUX ACHETEURS ET UTILISATEURS DE NOS PRODUITS .....	3
INTRODUCTION .....	3
SÉCURITÉ INDIVIDUELLE - UTILISATION ET MAINTENANCE DE L'APPAREIL .....	4
FONCTIONNEMENT - CARACTÉRISTIQUES.....	5
DESCRIPTION GÉNÉRALE .....	6
INSTALLATION .....	7, 8
UTILISATION - AJUSTEMENTS - ÉVACUATION DE LA POUSSIÈRE .....	9
DÉPOUSSIÉREUR À CARTOUCHE - LISTE GÉNÉRALE DES PIÈCES .....	10
SILENCIEUX.....	11
MOTEUR DE TURBINE & BOYAU SUCCION .....	12
DIAGRAMMES (MONTAGE DES CARTOUCHES) .....	13
MÉDIA DE CARTOUCHE .....	14
CALENDRIER D'ENTRETIEN PRÉVENTIF .....	15
CONTRÔLEUR DCT1000 - AJUSTEMENTS PÉRIODIQUES .....	16 à 18
OPTION FILTRE HEPA - LISTE DES CARACTÉRISTIQUES .....	19, 20
SYSTÈME DE DÉCOLMATAGE .....	21
BOITE ÉLECTRIQUE - VALVES SOLÉNOÏDE .....	22
DÉPANNAGE .....	23, 24
MAINTENANCE PRÉVENTIVE .....	25
SCHÉMA PNEUMATIQUE .....	26
SCHÉMAS ÉLECTRIQUES .....	27 à 31
CONTRÔLEUR SÉQUENTIEL DCT1000.....	32 à 43
MODULES PRESSION SÉRIES DCP100A/200A .....	44 à 49
GARANTIE LIMITÉE ISTBLAST .....	50
ENREGISTREMENT DE LA GARANTIE ISTBLAST .....	51
À PROPOS DE L'ENTREPRISE .....	52

## INTRODUCTION

Bienvenue dans la famille des produits de sablage ISTblast. Cette brochure contient des informations utiles afin de vous familiariser avec le fonctionnement et l'entretien de votre équipement. S'il vous plaît lire ce document attentivement et suivre nos recommandations afin d'assurer un fonctionnement sans problèmes. Si vous avez des questions, s'il vous plaît n'hésitez pas à contacter votre distributeur ou notre service technique.

1. Inspectez soigneusement le carton d'emballage pour détecter tout signe de dommages dus au transport. Les dommages subis sur le carton indiquent souvent la possibilité de bris causés à l'équipement à l'intérieur de l'emballage.
2. Retirez soigneusement les éléments du carton d'expédition et de sa caisse.
3. Vérifiez votre matériel immédiatement afin de s'assurer qu'il est exempt de dommages dus au transport.
4. Signaler immédiatement tout dommage de transport au transporteur sans délai afin d'activer les procédures de réclamation. ISTblast n'est pas responsable des dommages à l'équipement après qu'il ait quitté notre entrepôt.
5. Vérifiez l'équipement et veuillez examiner les pièces que vous avez reçues. Si des pièces manquent, contactez le fournisseur à qui vous avez acheté le matériel.

Avant d'utiliser le système ISTblast, lire ce manuel complètement. Tous les produits ISTblast sont conçus et fabriqués selon des normes de haute performance et ont été soumis à des tests détaillés et un contrôle de la qualité avant l'expédition de l'usine.

## AVIS AUX ACHETEURS ET UTILISATEURS DE NOS PRODUITS

Les produits décrits en ce document, et l'information concernant ces produits, est prévue pour les utilisateurs bien informés et expérimentés de l'utilisation de l'équipement de sablage au jet d'abrasif.

Aucune représentation n'est prévue ou est faite quant à la convenance des produits décrits ci-dessus pour n'importe quel but particulier d'application. Aucune représentation n'est prévue ou est faite quant à l'efficacité, au taux de production, ou à la durabilité des produits décrits ci-dessus. N'importe quelle évaluation concernant des taux de production ou finitions de production sont la responsabilité de l'utilisateur et doivent être dérivées seulement de l'expérience et de l'expertise de l'utilisateur, et ne doivent pas être basées sur l'information en ce document.

Les produits décrits en ce matériel peuvent être combinés par l'utilisateur par une multitude de moyens pour des buts déterminés seulement par l'utilisateur. Aucune représentation n'est prévue ou est faite quant à l'application des produits déterminée par l'utilisateur dans son choix, ni quant à la conformité avec les règlements ou à la pratique normalisée de telles combinaisons de composants ou de produits. C'est à la responsabilité des utilisateurs expérimentés et bien informés des produits mentionnés dans ce document de se familiariser avec les lois appropriées, les règlements et les pratiques sécuritaires qui s'appliquent à ces produits, l'équipement qui est relié à ces produits et matériaux qui peuvent être employés avec ces produits.

Il est de la responsabilité de l'utilisateur de s'assurer que la formation appropriée des opérateurs a été effectuée et que l'environnement de travail est sécuritaire.

Notre compagnie est fière de fournir une variété de produits à l'industrie de sablage au jet d'abrasifs, et nous affirmons avec confiance que les professionnels de notre industrie utiliseront leur connaissances et expertise pour l'utilisation efficace et sécuritaire de ces produits.



## ! AVERTISSEMENT !

« **LISEZ TOUTES LES INSTRUCTIONS** » Un non respect des règles identifiées d'une puce (○) ci-dessous et de tout autre manque de précaution pourrait engendrer de sérieuses blessures.  
« **CONSERVEZ CES INSTRUCTIONS** »

### RÈGLES DE SÉCURITÉ GÉNÉRALES

- **GARDEZ LA ZONE DE TRAVAIL PROPRE.**
- **GARDEZ LES ENFANTS ÉLOIGNÉS.** Ne laissez pas les visiteurs toucher l'équipement. Tous les visiteurs devraient être placés hors de la zone de travail.

### SÉCURITÉ INDIVIDUELLE

- **PRÉVENEZ LES CHOCS ÉLECTRIQUES.** Des chaussures antidérapantes isolantes sont recommandées là où le sol est humide ou mouillé. Un interrupteur de puissance en ligne protégé par un défaut de circuit de mise à la terre doit être utilisé pour ces conditions.
- **HABILLEZ-VOUS CONVENABLEMENT.** Ne portez pas de vêtements amples ou des bijoux. Ils peuvent se coincer dans les pièces en mouvement. Portez une protection couvrant les cheveux longs.
- **UTILISEZ DES ÉQUIPEMENTS DE PROTECTION, PORTEZ DES LUNETTES DE SÉCURITÉ** ou des lunettes avec des œilletons sur les côtés.
- **PORTEZ UN MASQUE ANTI-POUSSIÈRE.**
- **RESTEZ ALERTE. UTILISEZ VOTRE BON SENS.** Concentrez-vous sur ce que vous faites. N'opérer pas la machine si vous êtes fatigué ou sous l'influence de la drogue ou de l'alcool.
- **N'ESSAYEZ PAS DE GRIMPER OU ESCALADER L'ÉQUIPEMENT.** Maintenir un bon équilibre en tout temps.

### UTILISATION ET MAINTENANCE DE L'APPAREIL

- **AVANT DE CONNECTER L'UNITÉ** à un courant électrique, soyez sûr que le courant est le même que celui indiqué sur la plaque d'identification du dépoussiéreur. Un courant électrique plus élevé que celui indiqué pourrait gravement blesser l'utilisateur et aussi endommager le dépoussiéreur. Si vous avez des doutes, ne branchez pas l'unité.
- **NE FORCEZ PAS L'ÉQUIPEMENT.** Il sera plus performant et plus sécuritaire s'il exécute ses tâches de la manière dont il a été conçu.
- **L'UTILISATION DE TOUT AUTRE ACCESSOIRE** non spécifié dans ce manuel pourrait être dangereuse
- **DÉBRANCHEZ L'UNITÉ** lors de sa maintenance.
- **NE PAS ALTÉRER OU MAL UTILISER L'UNITÉ.** Ces unités sont des équipements de précision. Toute altération ou modification non spécifiée peut conduire à une situation dangereuse. Seul un technicien qualifié devrait faire **TOUTES LES RÉPARATIONS** (○), que ce soit électriques ou mécaniques. Contactez votre service de réparation ISTblast le plus proche. Utilisez uniquement les pièces d'origine ISTblast, l'utilisation de toutes autres pièces comporte un risque.

PRESSION DE TRAVAIL  
**MAXIMUM**  
WORKING PRESSURE

**552** KPa

**80** psi (lb/po<sup>2</sup>)

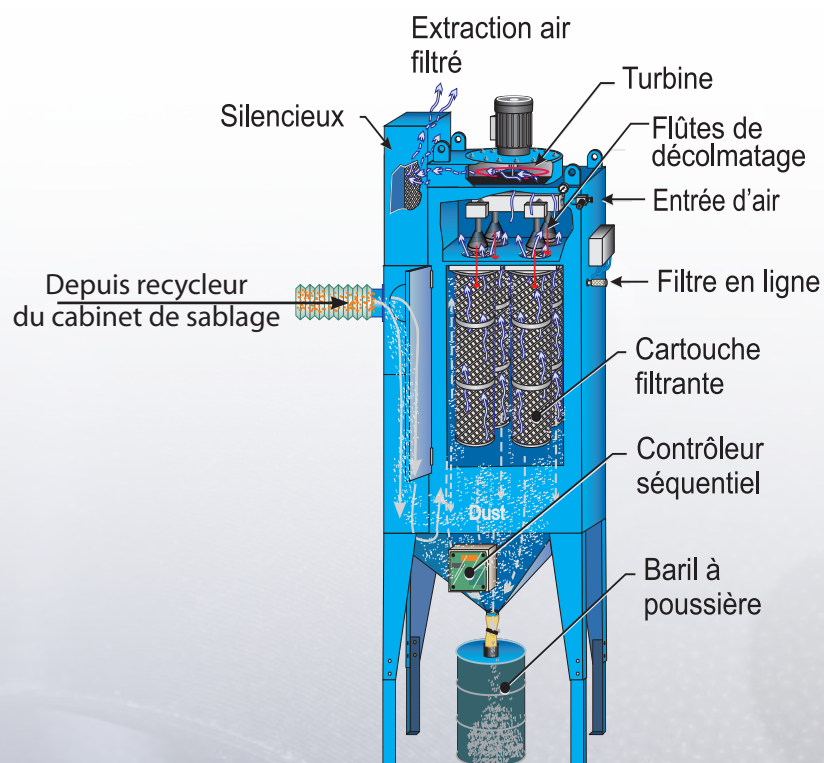
**WARNING**  
After motor is connected  
check if rotation is  
corresponding  
with arrow.

**ATTENTION**  
Après branchement  
vérifier si la direction  
de rotation correspond à  
la flèche.

## CARACTÉRISTIQUES

DESCRIPTION	DCM 600	DCM 900	DCM 1200	DCM 1800
Nbre de cartouches	2		4	
Filtration (pica)	562	562	1124	1124
Recycleur	13	16	26	30
Moteur (hp)	1	2	3	5
Turbine (cfm)	600	900	1200	1800
Turbine (dB A)	82	82	84	84
Silencieux	76			
Pression d'opération (psi)	80			
Voltage (V)	120	460 / 575		
Consommation (kW)	1.0	2.7 / 2.68	3.82 / 3.88	6.05/6.07
Ampérage (A)	8.4	3.4 / 3.7	4.8 / 3.9	7.6 / 6.1
Poids (lb)	900	915	1100	1150
Garantie	1 AN			

## FONCTIONNEMENT



## DESCRIPTION GÉNÉRALE

Les dépoussiéreurs ont des systèmes de décolmatage des cartouches, utilisés pour aspirer l'abrasif en suspension à l'intérieur du cabinet ou de la chambre.

Le ventilateur aspire l'air par le recycleur à 600, 900 ou 1200 cfm, en fonction de la dimension de la turbine et du moteur. La poussière et les fines particules passent par le recycleur et sont retenues par le dépoussiéreur et seul de l'air propre en est rejeté.

Les cartouches sont nettoyées grâce à une impulsion d'air comprimé soufflant dans la surface intérieure de celles-ci. L'impulsion renverse momentanément le débit de l'air passant au travers des cartouches dégageant ainsi la poussière accumulée sur la surface extérieure des cartouches. La poussière tombe au bas du dépoussiéreur et dans le baril de récupération par la suite (page 18).

L'intervalle des impulsions est contrôlé par une minuterie située à l'intérieur du boîtier de contrôle. La minuterie contrôle temps en fonction (la durée de chaque impulsion) et le temps en arrêt (le temps d'arrêt entre chaque impulsion). Le temps en fonction ne devrait être jamais ajusté. Plus le réglage du temps en arrêt est bas, plus la durée en chaque pulsation sera courte.

ATTENTION ne pas faire fonctionner le système de décolmatage sur des cartouches neuves avant qu'elles ne soient colmatées. Émettre une impulsion sur des cartouches non colmatées pourrait causer une défaillance prématurée des cartouches ou réduire l'efficacité du dépoussiéreur. L'indicateur de différentiel de pression montre la différence de pression entre le côté enduit de poussière et le côté propre des cartouches. L'indicateur aide à déterminer la pression d'impulsion appropriée et le réglage du temps en arrêt. Voir page 16.

**AVANT DE COMMENCER À TRAVAILLER, vous devez porter des protections auditives, efficaces pour 80 dB ou plus.**

## CONDITIONS ENVIRONNEMENTALES POUR LESQUELLES L'ÉQUIPEMENT EST CONÇU

- Emplacement en intérieur.
- Altitude : 6 562 pi (2 000 m) max.
- Température ambiante : 104 °F (40 °C) max.
- Humidité relative : 80 %.
- Fluctuation de la tension d'alimentation principale : +/- 10 %.
- À utiliser uniquement avec de la poussière non combustible.



## INSTALLATION

### AVERTISSEMENT

TOUTES LES CONNEXIONS ÉLECTRIQUES À L'ÉQUIPEMENT ISTBLAST DOIVENT ÊTRE EFFECTUÉES PAR UN ÉLECTRICIEN QUALIFIÉ ET DOIVENT RESPECTER LES CODES, NORMES ET PROCÉDURES SPÉCIFIÉS PAR L'AUTORITÉ COMPÉTENTE.

LE CLIENT EST RESPONSABLE DE FOURNIR DES MOYENS DE DÉCONNEXION APPROPRIÉS À CÔTÉ DE L'ÉQUIPEMENT POUR CHAQUE CIRCUIT D'ALIMENTATION ENTRANT.

### ATTENTION

AVANT DE PROCÉDER À L'INSTALLATION, L'ALIMENTATION ÉLECTRIQUE DOIT ÊTRE VERROUILLÉE ET ÉTIQUETÉE. LE NON-RESPECT DE CETTE CONSIGNE PEUT ENTRAÎNER DES BLESSURES GRAVES PAR ÉLECTROCUTION..

1. Le dépoussiéreur doit être situé sur une zone de niveau proche de l'arrière du cabinet, tout en respectant les lois et règlements en vigueur dans votre région. Autoriser l'accès aux composants tels que le manomètre, le ventilateur, la porte et la trappe, le baril, les cartouches et le système de nettoyage.
2. Assurez-vous que l'équipement est de niveau, installé sur une surface solide et bien mis à la terre. Ne pas placer sur un plancher en bois ou un tapis en caoutchouc, à moins qu'un fil de terre n'ait été installé. Vérifiez auprès d'un électricien qualifié.
3. Ce dépoussiéreur nécessite un raccordement électrique. Les connexions électriques dépendent de la taille et du nombre de phases du moteur. Reportez-vous aux schémas électriques pages \_\_ à \_\_.
4. Une fois l'installation terminée, vérifiez le sens de rotation de la turbine. Pour vérifier le sens de rotation, allumez et éteignez rapidement le moteur pour provoquer une rotation lente des pales. Regardez à l'intérieur des fentes au-dessus du moteur où la turbine peut être facilement observée. Le bon sens de rotation est indiqué par une flèche. La turbine doit tourner vers le ventilateur.

Si la rotation n'est pas dans le bon sens, veuillez en aviser un électricien afin qu'il effectue le changement nécessaire

### ATTENTION

NE REGARDEZ JAMAIS À L'INTÉRIEUR DE LA SORTIE DU VENTILATEUR LORSQUE LE VENTILATEUR EST EN MARCHÉ : LES DÉBRIS ÉJECTÉS PAR LE VENTILATEUR PEUVENT CAUSER DES BLESSURES.



**MISE À LA TERRE :** Pour éviter l'accumulation d'électricité statique, connectez le fil de terre du dépoussiéreur à une connexion ancrée à la mise à la terre de l'usine.

5. Vérifiez l'ampérage au démarrage initial. Si le moteur utilise trop d'ampérage, fermez progressivement la trappe jusqu'à ce que les données correspondent à l'ampérage spécifié de la plaque du moteur. La cloison est située à la sortie du ventilateur.

## INSTALLATION SUITE)



- Connecter une extrémité du boyau de transport d'abrasif à la sortie du recycleur ① et l'autre extrémité à l'entrée en bas du dépoussiéreur ②. Fixez à chaque extrémité avec les colliers de serrage inclus avec le boyau.

La tresse est retiré sur les 2 ou 3 premiers pouces. Veillez à ne pas endommager le boyau. Le fil aide à dissiper l'électricité statique à l'intérieur du boyau. Pour que l'électricité statique soit dissipée, chaque segment doit être en contact avec le métal dont une mise à la terre solide doit être installée.

- Assurez-vous que le baril est bien placé sous le dépoussiéreur et qu'il a été correctement raccordé à celui-ci.

- Connectez le boyau d'alimentation en air depuis l'arbre pneumatique de votre cabinet de sablage à l'entrée d'air du dépoussiéreur ③. Votre arrivée d'air doit être couplée à l'entrée d'air avec un raccord rapide « Quick-Connect » adapté à une entrée de valve à bille 1/2" afin de compenser la restriction d'air. (voir détails page 10). Choisissez des raccords qui limitent le moins possible le débit d'air.

Pour fonctionner correctement, votre système IST doit utiliser de l'air propre et sec. Utilisez des filtres, des assécheurs d'air et des systèmes de purification d'air appropriés pour vous assurer que de l'air propre et sec est fourni.

Une valve d'isolement doit être installée à la source d'air afin de dépressuriser le système pour l'entretien.

Si vous utilisez un conduit rigide pour votre conduit d'air, une section flexible doit être installée pour permettre l'ouverture de la porte.



### ATTENTION

**SI VOUS UTILISEZ DES CONNEXIONS INTER-VERROUILLÉES, TELLES QUE DES COUPLAGES CHICAGO, SÉCURISEZ-LES AVEC DES GOUPILLES. UNE CONNEXION QUI SE DÉCONNECTE SOUS PRESSION PEUT PROVOQUER DE SÉVÈRES BLESSURES.**



Goupille





## UTILISATION

**ATTENTION :** toute personne opérant cet équipement doit être consciente des dangers liés au sablage au jet. Une exposition prolongée à la poussière pourrait causer de graves dommages aux poumons ou la mort. Si vous ingérez des matériaux toxiques tel que la poussière de plomb ou de la poussière provenant de métaux lourds ou de produits corrosifs cela pourrait vous causer de graves problèmes respiratoires ou la mort. Identifiez les matériaux qui seront retirés par le sablage et obtenez une fiche signalétique de l'abrasif utilisé. Si du plomb ou tout autre matériel toxique est retiré par le sablage, un filtre HEPA doit être utilisé.

### DÉMARRAGE INITIAL

La trappe d'accès du dépoussiéreur et le tiroir du recycleur doivent être fermés lorsque le dépoussiéreur est en marche.

**ATTENTION :** ne pas faire fonctionner le système de décolmatage sur des cartouches neuves avant qu'elles ne soient colmatées. Émettre une impulsion sur des cartouches non colmatées pourrait causer une défaillance prématurée des cartouches ou réduire l'efficacité du dépoussiéreur. Cette couche permettra aux cartouches de filtrer efficacement. C'est pour cette raison que pendant les premières heures d'utilisation, les éléments filtrants de votre dépoussiéreur laisseront un peu de poussière s'échapper de la sortie d'air.

### OPÉRATION DE DÉMARRAGE

Vérifiez que la porte d'accès frontale est fermée sécuritairement avec les poignées et que le tiroir du recycleur est fermé avec les loquets. Vérifiez que l'interrupteur du séquenceur est en fonction. **NOTE : Ne pas démarrer le système de décolmatage avant que les cartouches ne soient colmatées.**

### ARRÊT DU SYSTÈME

- Laissez retomber les particules de poussière en suspension dans la salle de sablage
- Éteignez le moteur du dépoussiéreur
- Éteignez les lumières supplémentaires
- Fermer l'arrivée d'air
- Videz la poussière par la trappe du dépoussiéreur ou videz le baril à poussières (voir page 10)

## AJUSTEMENTS

### MODULE DE PRESSION

Le régulateur de pression situé à l'entrée du réservoir ajuste la pression des impulsions. Ajustez la pression à **70 psi**.

### SYSTÈME DE DÉCOLMATAGE AUTOMATIQUE

Votre dépoussiéreur est équipé d'un système de gestion automatique de nettoyage des cartouches. Un indicateur digital vous indiquera l'état de saleté des cartouches, cette indication est exprimée sur une échelle de pouces d'eau de vacuum, cette valeur vous indiquera la restriction (quantités de poussières) sur les cartouches. Lorsque le ventilateur est en fonction, la valeur indiquée devrait être entre 0.1 à 3.9. Lorsque l'appareil comporte des cartouches neuves cette valeur sera près de 0.1 et au fur et à mesure que les cartouches se colmateront de poussières cette valeur augmentera. Le module électronique actionnera le nettoyage des cartouches au besoin selon les paramètres de programmation et le nettoyage s'arrêtera automatiquement lorsque le nettoyage sera complété. Si votre dépoussiéreur est muni d'un option HEPA veuillez vous assurer qu'une maintenance préventive soit effectuée afin de remplacer de façon régulière les filtres, car ceci pourrait affecter la quantité d'air CFM du circuit et minimiserait la visibilité pour l'opérateur au cabinet de sablage (Le système HEPA ne comporte pas de système automatique de nettoyage)

### PROGRAMMATION SÉQUENCEUR AUTOMATIQUE

Ce module est paramétrable afin d'obtenir une efficacité maximum de vos cartouches, certains paramètres devront être changés au besoin. Veuillez vous référer à la section : module DCT1000 aux pages 46 à 48.

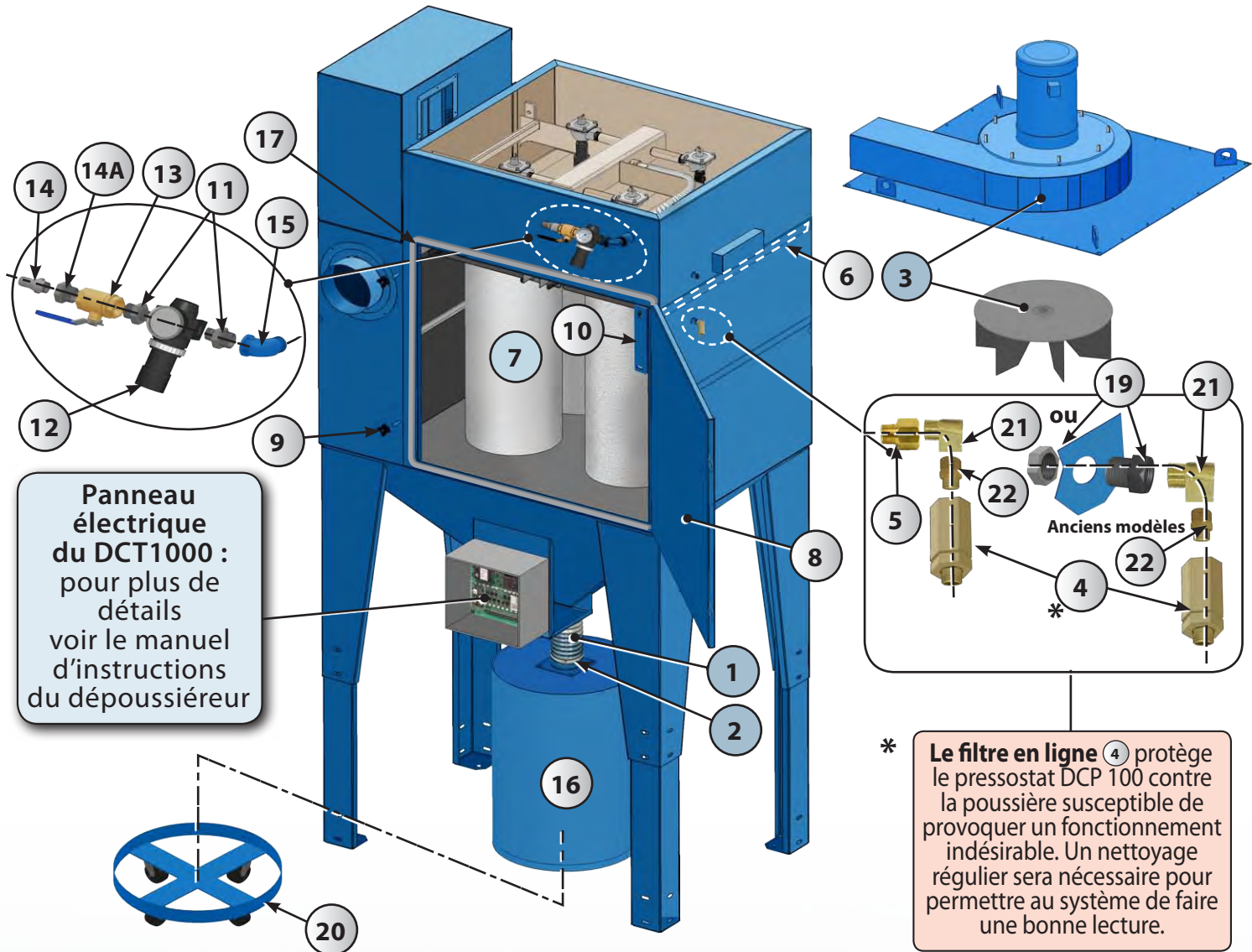
À l'aide des touches « Select » et « Up » « Down » vous serez en mesure de changer certains paramètres.

**Note :** Votre unité a déjà été programmée en usine, si vous changez certains paramètres, assurez-vous de prendre en note les paramètres initiaux.

## ÉVACUATION DE LA POUSSIÈRE

Enlevez régulièrement la poussière du baril. Avant d'ouvrir la porte, assurez-vous d'avoir un récipient sous le drain pour recueillir la poussière. Si vous êtes équipé d'un baril sous votre dépoussiéreur, ouvrez le couvercle et videz le baril.

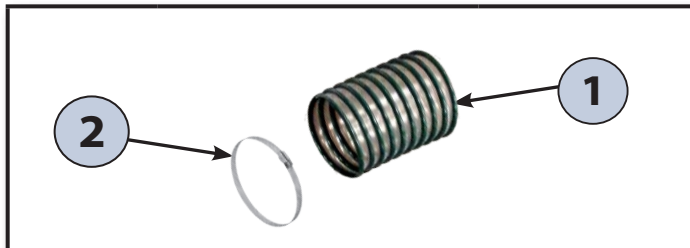
## DÉPOUSSIÉREUR À CARTOUCHE - LISTE GÉNÉRALE DES PIÈCES



N°	N° PIÈCE	DESCRIPTION	N°	N° PIÈCE	DESCRIPTION
1		BOYAUX : VOIR TABLEAU PAGE 34	13	608102	VALVE À BILLE 1/2"
2		BRIDES : VOIR TABLEAU PAGE 34	14	607222	RACCORD « QUICK-CONNECT » 1/4"-1/4" NPT
3		MOTEUR : VOIR TABLEAU PAGE 34	14A	630351	RÉDUCTEUR 1/2" @ 1/4" MF
4	611058	FILTRE EN LIGNE	15	630641	COUDE 1" MF @ 90°
5	632248	RÉDUCTEUR HEX. 1/4" @ 1/8"	16	601448	BARIL DE RÉCUPÉRATION DE 15 gal
6	NPN	GUIDE CARTOUCHE		901448	BARIL DE RÉCUPÉRATION DE 30 gal
7		CARTOUCHE FILTRANTE : V. TABLEAU P.34	17	618321	JOINT CAOUTCHOUC TYPE « D » (VENDU AU PIED)
8	NPN	PORTE D'ACCÈS	18	314048	RACCORD « PUSH-IN » 1/4" @ 90°
9	940109	BOUTON ÉTOILE	19	932004	CONNECTEUR TYPE PAROI 1/4" FF
10	NPN	CLÉ DE VEROUILLAGE DE CARTOUCHE	20	919325	CHARIOT POUR BARIL
11	630651	RÉDUCTEUR 1" @ 1/2"	21	630125	COUDE 1/4" MF @ 90°
12	608022	RÉG. DE PRESSION 1/2" COMPLET	22	630141	RÉDUCTEUR 1/4" @ 1/8"

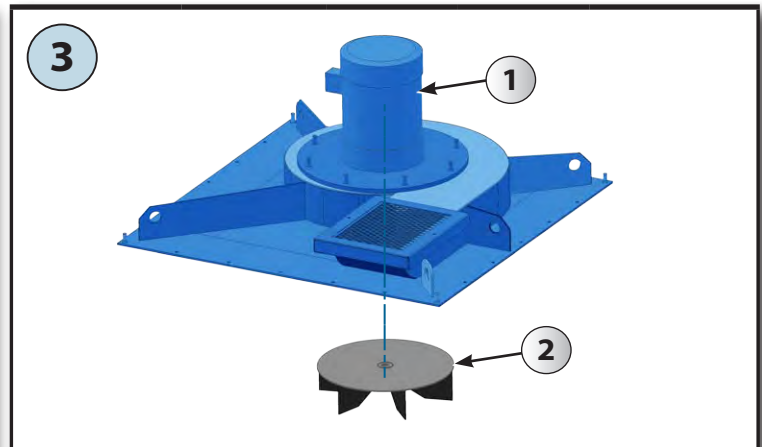


## MOTEUR DE TURBINE & BOYAU SUCCION



### BOYAUX D'ASPIRATION CANNÉLÉS ET ATTACHES

Moteur turbine (hp)	D.l. boyau	① Boyau	Attache ②
1/2	5"	606168	624121
1	6"	606169	624124
2	7"	606171	624127
3	8"	606173	624128
5	10"	606177	624137



### MOTEUR DE TURBINE

Puissance (hp) ①	Voltages			Turbine ②
	120 V	480 V	575 V	
1/2	IST	S/O		IST
1	616313	S/O		610526
2	S/O	616325	616324	610527
3	S/O	616332	616331	610528
5	S/O	616339	616340	610529
7.5	S/O	IST		IST
10	S/O	IST		IST



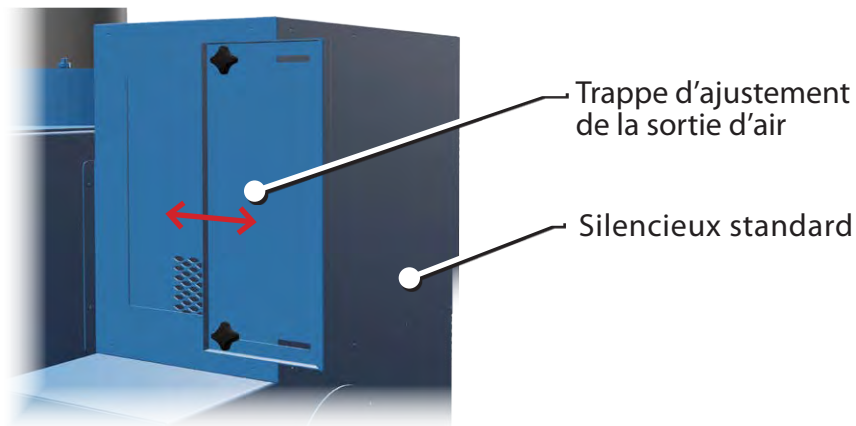
### CARTOUCHES FILTRANTES

#	N° PIÈCE	MODÈLE	QTÉ
⑦	901321	DCM600	2
		DCM900	
		DCM1200	4
		DCM1800	

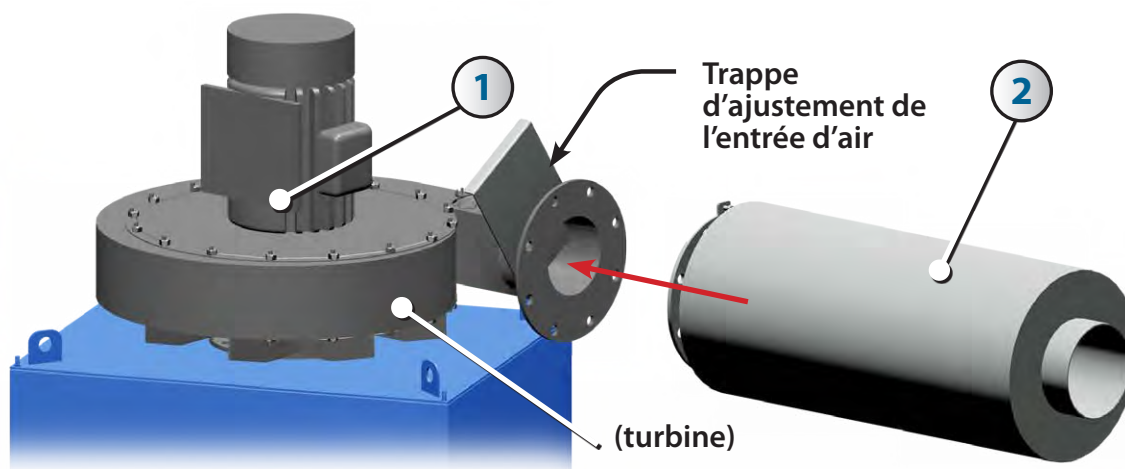


## SILENCIEUX

### SILENCIEUX STANDARD



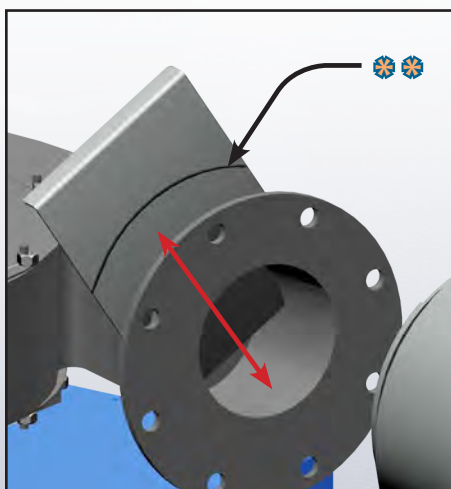
### SILENCIEUX EN OPTION AVEC MOTEUR OPTIMISÉ



#### Réglage de l'entrée d'air du silencieux :

Il doit être boulonné directement à la sortie du ventilateur situé sur le dépoussiéreur. Assurez-vous que la trappe est située entre le ventilateur et le silencieux. Si nécessaire, ajustez la trappe sur la marque noire tel que montré. \*\*

\*\* Marque noire = calibrée en usine

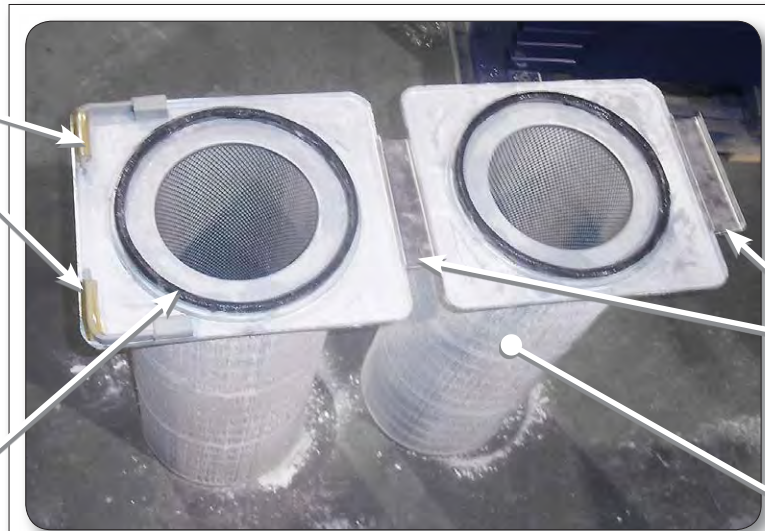


ID	# PIÈCE	DESCRIPTION
1	916113	MOTEUR 10 hp 600 V (C/A TURBINE)
	916141	MOTEUR 10 hp 460 V (C/A TURBINE)
2	916086	SILENCIEUX HORIZONTAL 900 cfm

## DIAGRAMMES (MONTAGE DES CARTOUCHES)

Deux poignées servent à fixer les filtres.

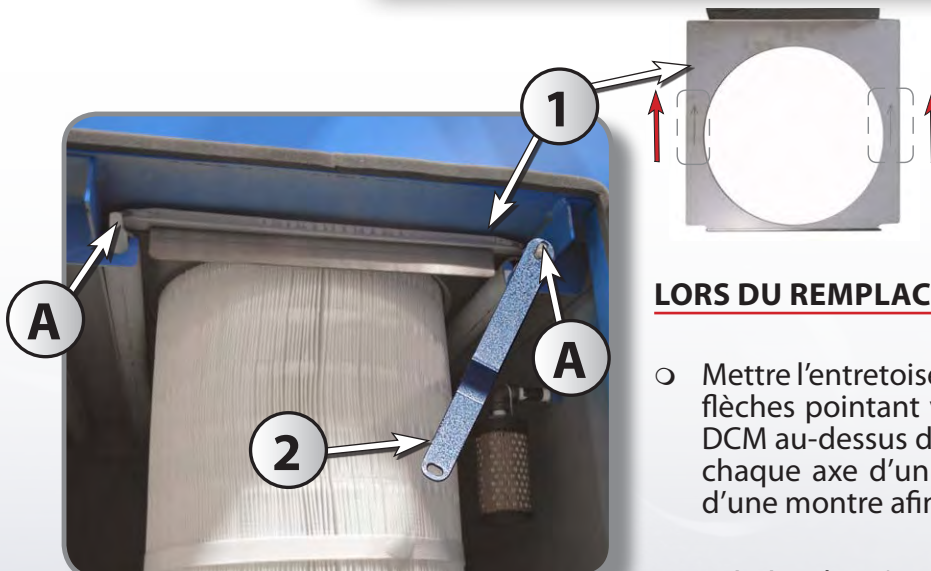
Afin d'assurer un ajustement étanche à l'air, les joints en caoutchouc doivent être enduits de vaseline avant l'installation.



1 Les deux entretoises servent à aligner les cartouches sur les axes des buses de nettoyage.

Enlevez régulièrement la poussière du baril. Avant d'ouvrir la porte, assurez-vous d'avoir un récipient sous le drain pour recueillir la poussière. Si vous êtes équipé d'un baril sous votre dépoussiéreur, ouvrez le couvercle et videz le baril.

#	N° PIÈCE	DESCRIPTION
1	601301	ENTRETOISE*
2	901321	CARTOUCHE



### LORS DU REMPLACEMENT DE LA CARTOUCHE

- Mettre l'entretoise 1 sur le dessus de la cartouche, avec les flèches pointant vers l'arrière, insérez la cartouche dans le DCM au-dessus des deux axes A, centrez-la, puis tournez chaque axe d'un quart de tour dans le sens des aiguilles d'une montre afin de verrouiller la cartouche en place.
- Répétez la même procédure avec les cartouches 2, 3 et 4 si nécessaire.

#	N° PIÈCE	DESCRIPTION
1	601301	ENTRETOISE*
2	NPN	POIGNÉE DE VERROUILLAGE DE LA CARTOUCHE



## MÉDIA DE CARTOUCHE



Les dépoussiéreurs à cartouche ISTblast utilisent des médias filtrants à cartouche plissés faits d'un mélange de cellulose et de polyester. La cartouche en nanofibre est également disponible en option pour une meilleure efficacité de filtration.

Ces médias procurent une capacité de filtration exceptionnelle grâce à leur design unique qui consiste un processus de pli spécialement conçu pour rendre toute la surface du média disponible et empêcher les plis de se coller les uns contre les autres – ce qui est particulièrement important pour les applications pouvant générer de l'humidité.

Cette technologie a également l'avantage de maintenir les plis à des distance égales lors du processus de nettoyage ce qui augmente la performance du nettoyage et la relâche de la poussière.

Le nettoyage des cartouches est contrôlé par le minuteur contrôleur de dépoussiéreur DCT1000 qui déclenche une série de pulsations inversées à l'intérieur des cartouches pour relâcher l'accumulation de poussière agglomérée à la surface du média.

Conception de verrouillage du pli

### CARACTÉRISTIQUES

Type de cartouche	Standard	Nanofiber
N° de produit	601307	601317
Longueur	36"	
Surface filtrante	318 pi.ca. de média	
Nombre de plis	318 plis	
Température de fonctionnement maximale	82 °C (180 °F)	
Efficacité de filtration*	99.7% des particules jusqu'à 5 µm	99.9% des particules jusqu'à 0,3 µm
MERV (Valeur de rapport d'efficacité minimale)	11	15
Perméabilité à l'air	15 cfm/pi.cu. @ 0.5" H <sub>2</sub> O	28 cfm/pi.cu. @ 0.5" H <sub>2</sub> O
Retardateur de flamme	En option	Inclus

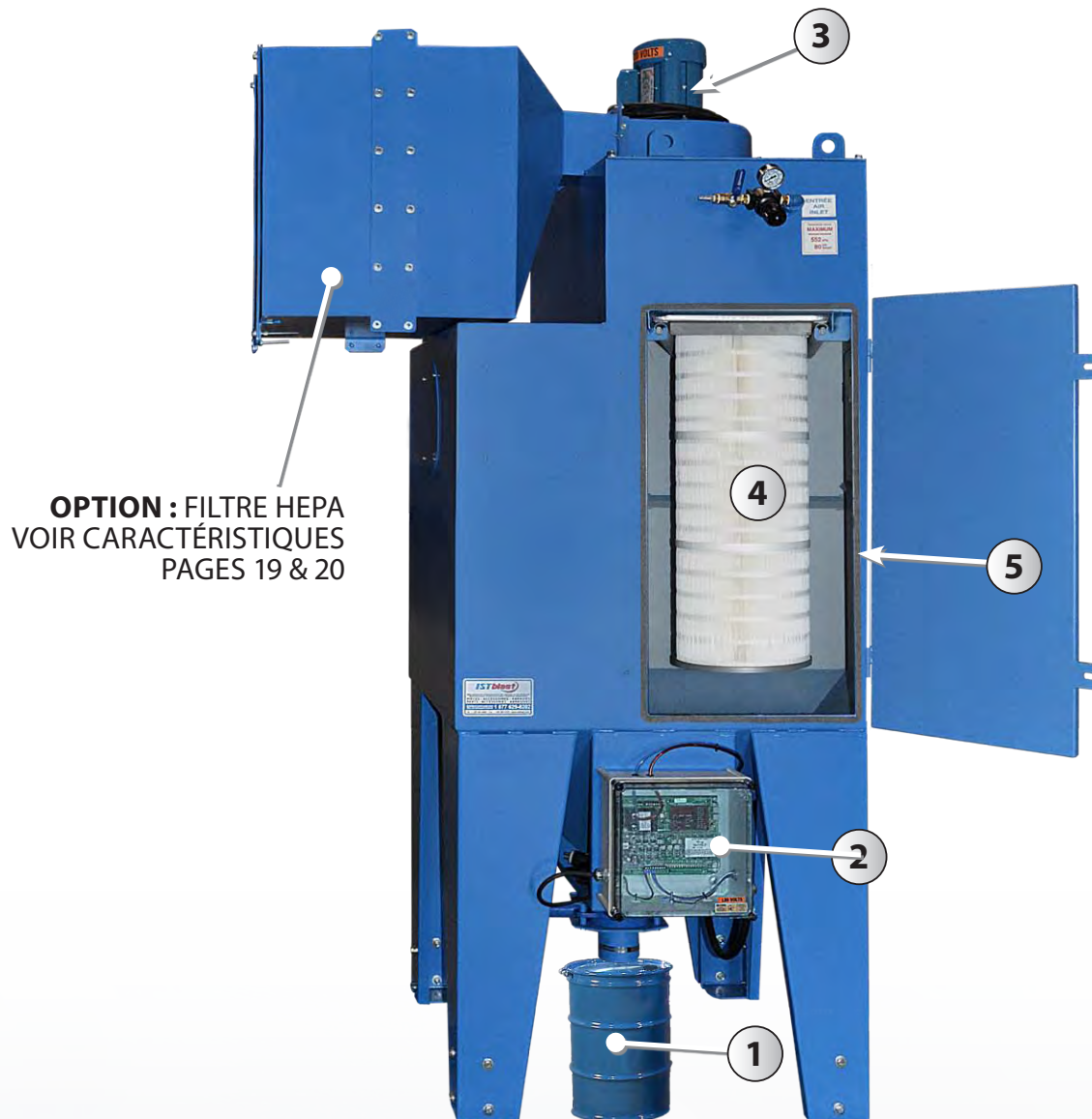
### CONSTRUCTION

Type de média	Mélange de cellulose/polyester à 85/15
Plaque du dessus	Électro-galvanisé
Plaque du bas	
Noyau interne	
Noyau externe	Deux bandes de polyester

\* L'efficacité de filtration est fournie pour une cartouche rodée (lorsqu'une couche de poussière se forme à la surface lui permettant d'atteindre sa capacité optimale de filtration). La performance peut varier selon l'application.



## CALENDRIER D'ENTRETIEN PRÉVENTIF

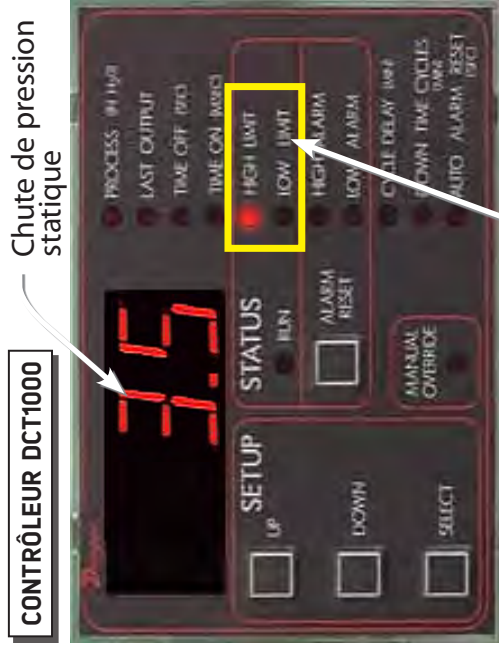


<b>ENTRETIEN QUOTIDIEN ET FONCTIONNEMENT</b>	Option baril de récupération ① : vérifier le niveau tous les jours et vider si nécessaire
<b>ENTRETIEN HEBDOMADAIRE</b>	Cartouches : vérifier pour signal d'alarme et valeur affichée sur le panneau de contrôle ② Remplacer les cartouches ④ lorsque nécessaire
<b>ENTRETIEN MENSUEL</b>	Conduits: vérifier les fuites et l'usure des matériaux et remplacer au besoin
<b>ENTRETIEN AUX 2 ANS</b>	Moteur ③ : vérifier les roulements du moteur
<b>REPLACER AU BESOIN (environ tous les 3 ans)</b>	Cartouches ④ (chaque) # 901321
	Joint de porte ⑤ (1/2" x 1") (vendu au pied) # 618305

# CONTRÔLEUR DCT1000 - AJUSTEMENTS PÉRIODIQUES

## FONCTIONNEMENT

CONTRÔLEUR DCT1000



Limite haute / Limite basse

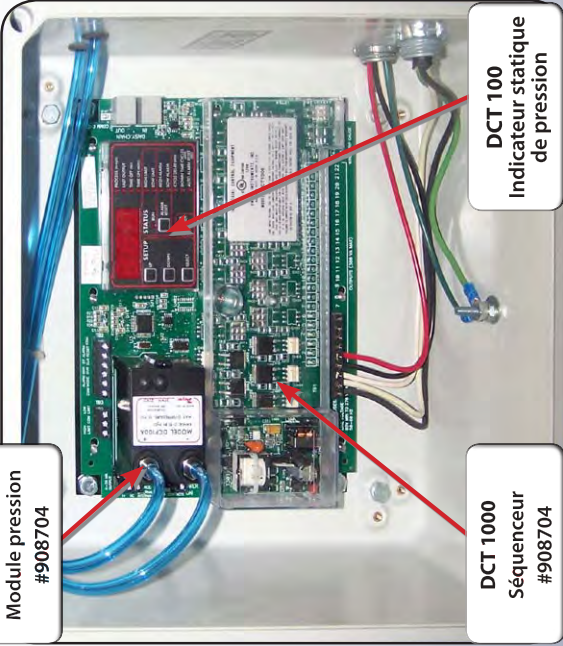
Le DCT1000 monitor la différence de pression statique entre les côtés propres et sales des filtres à cartouche, appelée chute de pression. Au fur et à mesure que les filtres se chargent de poussière, la résistance au flux d'air augmente, de même que la pression chute.

Un ensemble de filtres à cartouche neuf indiquera une valeur comprise entre 0,2 et 1,0. Au cours des premières heures de fonctionnement, de la poussière s'accumulera sur les pores des cartouches afin d'atteindre leurs capacités de filtration optimales. Ce processus est couramment appelé « galette de poussière ».

**Limite haute : 3.5**  
**Limite basse : 2.0**

Lorsque les nouvelles cartouches sont saturées d'une couche de poussière, la valeur normale de fonctionnement devrait se situer entre **2.0 et 3.5**, ce qui correspond aux limites inférieure et supérieure initiales définies dans le DCT1000.

## NETTOYAGE DE LA CARTOUCHE



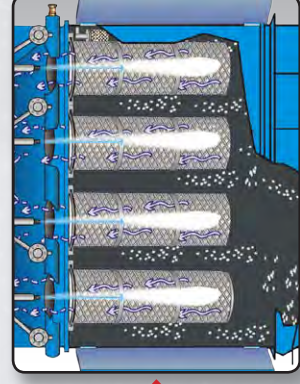
Lorsque la valeur du processus atteint la « **Limite haute** », le cycle de nettoyage commence à émettre une série d'impulsions d'air à travers chaque cartouche afin de déloger les accumulations de poussière. Des impulsions d'air peuvent être entendues lorsque le cycle est activé.

Pendant le cycle de nettoyage, les chutes de pression devraient diminuer à chaque impulsion jusqu'à ce qu'elles atteignent la « **Limite basse** », ce qui interrompt le cycle de nettoyage.

Limite haute

NETTOYAGE À PULSATION INVERSÉE

Limite basse





# CONTRÔLEUR DCT1000 - AJUSTEMENTS PÉRIODIQUES

## RÉGLAGES PÉRIODIQUES DU CONTRÔLEUR DCT1000

### VALEURS INITIALES

**Limite haute : 3.5**  
**Limite basse : 2.0**

Chute de pression stagnante



### NOUVELLES VALEURS

**Limite haute : 3.9**  
**Limite basse : 2.4**



Suivez la procédure ci-dessous afin de prolonger la durée de vie de vos filtres à cartouche tout en maximisant la performance de filtration de votre dépoussiéreur.

Lorsque le processus de nettoyage des cartouches n'est plus en mesure d'atteindre la valeur de la « **Limite basse** », le cycle de nettoyage fonctionnera en continu.

À ce moment, il est conseillé d'augmenter les « **Limite basse** » et « **Limite haute** » afin de prolonger la durée de vie de la cartouche jusqu'à une certaine limite.

Commencez à augmenter les « **Limite basse** » et « **Limite haute** » du processus de nettoyage de 2 décimales au-dessus de la valeur stagnante. Par exemple, si le cycle de nettoyage fonctionne en continu et que la valeur de processus du DCT1000 indique **2.2**, définissez la nouvelle « **Limite basse** » à **2.4** et la nouvelle limite haute à **3.9**.

### BESOIN DE REMPLACER LES CARTOUCHES

#### VALEURS FINALES

**Limite haute : 8.5**  
**Limite basse : 7.0**

Continuez à augmenter progressivement les limites inférieures et supérieures du contrôleur jusqu'à ce que vos cartouches ne soient plus en mesure d'atteindre une « **Limite basse** » de **7.0**. À ce moment, il est temps de remplacer vos cartouches et de réinitialiser les valeurs de départ à « **Limite basse 2.0** » et « **Limite haute 3.5** ».

### REMPLACEMENT DES FILTRES À CARTOUCHE

Changez tous les filtres à cartouche en même temps, quelle que soit leur condition individuelle.

Si vous voyez qu'une cartouche est endommagée, remplacez immédiatement tous vos filtres à cartouche en même temps. Si un filtre de cartouche est endommagé et / ou perforé, il peut endommager gravement votre turbine et empêcher le contrôleur DCT1000 de gérer correctement les cycles de nettoyage des cartouches.

**Reportez-vous au manuel du propriétaire pour identifier le numéro de pièce et la procédure de remplacement des cartouches.**



# CONTRÔLEUR DCT1000 - AJUSTEMENTS PÉRIODIQUES

## AJUSTEMENTS

A l'aide des touches (Sélection) et (Haut) (Bas), vous pourrez modifier certains paramètres.

Remarque : Votre appareil a été programmé en usine, si vous modifiez certains paramètres, n'oubliez pas de noter les paramètres initiaux.

### PARAMÈTRES

**Processus** : Valeur affichée pendant le fonctionnement du ventilateur (pouces de cartouches de restriction d'eau).

**Dernière sortie** : Nombre de solénoïdes actifs (cette valeur ne peut pas être modifiée car le système détecte automatiquement le nombre de solénoïdes actifs connectés à la carte.

**Temps d'arrêt** : temps d'arrêt entre chaque impulsion (valeur 10 secondes)

**Temps de marche** : durée d'impulsion de temps (valeur 250 millisecondes)

**Limite haute** : La valeur à laquelle le nettoyage commencera (valeur entre 2.5 et 3.5

**Limite basse** : La valeur à laquelle le nettoyage s'arrêtera automatiquement (valeur entre 1,5 et 2,5).

**Alarme haute** : Valeur à atteindre pour activer l'alarme (Valeur limite haute 2)

**Alarme basse** : La valeur doit être atteinte pour activer l'alarme (valeur = 0)

**Délai de cycle** : Cette valeur permet de fonctionner en mode manuel (valeur = 0)

**Cycles de temps d'arrêt** : Cette valeur permet de fonctionner en mode manuel (valeur = 0).

**Réinitialisation automatique de l'alarme** : Cette valeur permet de fonctionner en mode manuel (valeur = 0).

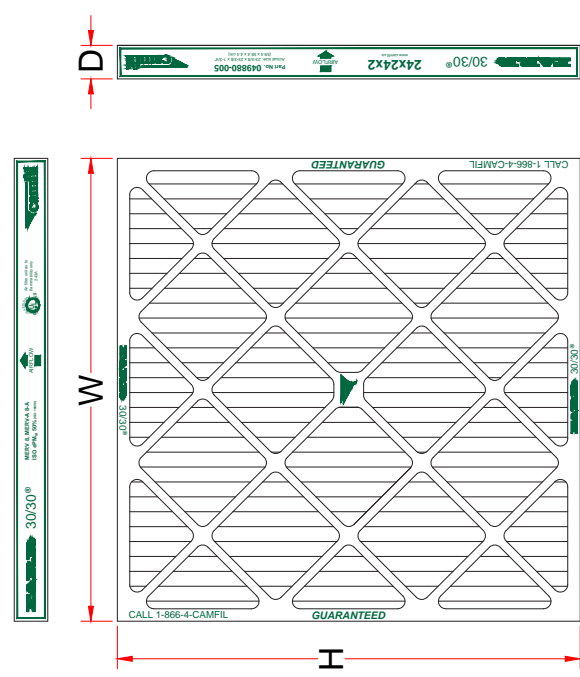


# OPTION FILTRE HEPA - LISTE DES CARACTÉRISTIQUES

F	NOMINAL SIZE (inches)	ACTUAL (in.)			ACTUAL (mm)			AIRFLOW CAPACITY (cfm)	CAMFIL MODEL NUMBER
		H	W	D	H	W	D		
	12x12x1	11.50	11.50	292	292	350	054862-025		
	16x16x1	15.50	15.50	394	394	620	054862-012		
	20x10x1	19.50	9.50	495	241	485	054862-016		
	20x12x1	19.50	11.50	495	292	585	054862-019		
	20x14x1	19.50	13.50	495	343	680	054862-006		
	20x15x1	19.50	14.50	495	368	730	054862-008		
	20x16x1	19.50	15.50	495	394	780	054862-001		
	20x18x1	19.50	17.50	495	445	875	054862-020		
	20x20x1	19.50	19.50	495	495	970	054862-002		
	20x30x1	19.50	29.50	495	749	1460	054862-029		
	22x22x1	21.50	21.50	546	546	1175	054862-021		
	24x10x1	23.50	9.50	597	241	585	054862-022		
	24x12x1	23.50	11.50	597	292	700	054862-010		
	24x14x1	23.50	13.50	597	343	815	054862-026		
	24x16x1	23.50	15.50	597	394	935	054862-015		
	24x18x1	23.50	17.50	597	445	1050	054862-028		
	24x20x1	23.50	19.50	597	495	1165	054862-011		
	24x24x1	23.50	23.50	597	597	1400	054862-005		
	25x10x1	24.50	9.50	622	241	610	054862-023		
	25x12x1	24.50	11.50	622	292	730	054862-024		
	25x14x1	24.50	13.50	622	343	850	054862-007		
	25x15x1	24.50	14.50	622	368	910	054862-013		
	25x16x1	24.50	15.50	622	394	970	054862-004		
	25x18x1	24.50	17.50	622	445	1095	054862-017		
	25x20x1	24.50	19.50	622	495	1215	054862-003		
	25x25x1	24.50	24.50	622	622	1520	054862-014		
	12x12x2	11.62	11.62	295	295	500	402314-001		
	16x16x2	15.50	15.50	394	394	890	049880-019		
	16x25x2	15.50	24.50	394	622	1390	049880-022		
	18x18x2	17.50	17.50	445	445	1125	049880-024		
	20x10x2	19.50	9.50	495	241	695	049880-008		
	20x12x2	19.50	11.50	495	292	835	049880-007		
	20x14x2	19.50	13.50	495	343	970	049880-009		
	20x15x2	19.50	14.50	495	368	1040	049880-011		
	20x16x2	19.50	15.50	495	394	1110	049880-001		
	20x18x2	19.50	17.50	495	445	1250	049880-013		
	20x20x2	19.50	19.50	495	495	1390	049880-002		
	20x24x2	19.50	23.50	495	597	1665	049880-023		
	20x25x2	19.50	24.50	495	622	1735	049880-021		
	20x30x2	19.50	29.50	495	749	2085	402271-007		
	24x12x2	23.38	11.38	594	289	1000	049880-006		
	24x16x2	23.50	15.50	597	394	1335	049880-016		
	24x20x2	23.50	19.50	597	445	1500	049880-015		
	24x24x2	23.50	23.38	594	594	1665	049880-012		
	25x14x2	24.50	13.50	622	343	1215	049880-010		
	25x15x2	24.50	14.50	622	368	1300	049880-020		
	25x16x2	24.50	15.50	622	394	1390	049880-004		
	25x18x2	24.50	17.50	622	445	1565	049880-014		
	25x20x2	24.50	19.50	622	495	1735	049880-003		
	25x25x2	24.50	24.50	622	622	2170	049880-018		

**GENERAL NOTES:**  
 1. MEDIUM EFFICIENCY, MERV 8 PANEL PLEATED DISPOSABLE FILTER. EFFICIENCY IS TESTED IN ACCORDANCE WITH ASHRAE 52.2-(LATEST REV.) ALSO CLASSIFIED AS MERV-A & A PER APPENDIX J OF SAME STANDARD. PER ISO 16890, FILTER MEETS ISO ePM<sub>10</sub> 50% EFFICIENCY.  
 2. AVAILABLE SIZES (NOMINAL): SEE TABULATION BLOCK  
 3. PERFORMANCE CHARACTERISTICS.  
 4. FILTER THICKNESS 'D'.  
 1" NOMINAL = 0.88" ACTUAL  
 2" NOMINAL = 1.75" ACTUAL  
 4" NOMINAL = 3.75" ACTUAL  
 5. MAX OPERATING TEMP: 200°F (93°C)

**PERFORMANCE NOTES:**  
 1. SEE TABULATION BLOCK FOR AIRFLOW CAPACITY.  
 2. CAMFIL RECOMMENDS FILTER TO BE INSTALLED WITH THE PLEATS RUNNING VERTICALLY, PARALLEL TO HEIGHT DIMENSION.



AA	05/29/19	UPDATED PARTWORK AND SIZE AVAILABILITY	14016-UV	ACS	-	ACS
A	08/15/72	FIRST ISSUE	7660-N	-	-	-
REV	DATE	DESCRIPTION	END	DFT	CK	APP

Camfil USA, Inc. <http://www.camfil.com>  
 DESCRIPTION  
 FAPR 30/30 FILTER  
 0.88, 1.75, & 3.75 THICK  
 SALES

SHEET	DRAWING NUMBER	REV
1 DF 1	068766	AA

MFG. DWGS. 054862, 049880, & 059413

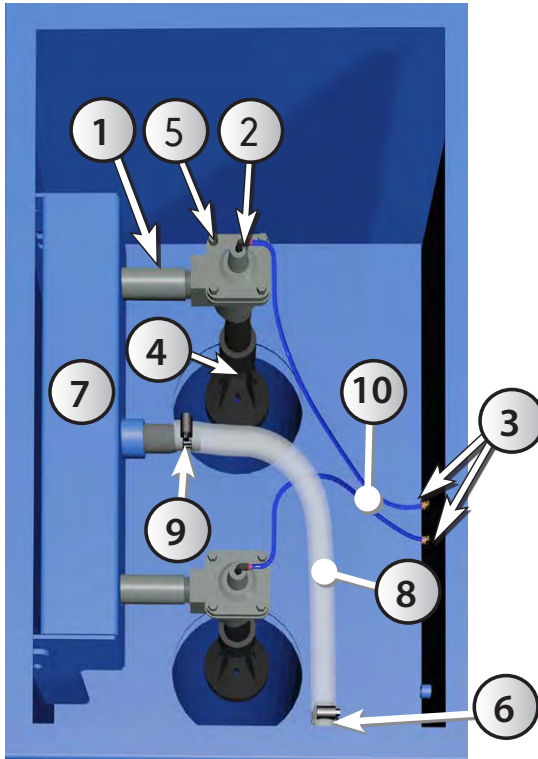


## OPTION FILTRE HEPA - LISTE DES CARACTÉRISTIQUES (SUITE)

F	E	D	C	B	A
1	2	3	4	5	6
7	8	9	10	11	12
13	14	15	16	17	18
19	20	21	22	23	24
25	26	27	28	29	30
31	32	33	34	35	36
37	38	39	40	41	42
43	44	45	46	47	48
49	50	51	52	53	54
55	56	57	58	59	60
61	62	63	64	65	66
67	68	69	70	71	72
73	74	75	76	77	78
79	80	81	82	83	84
85	86	87	88	89	90
91	92	93	94	95	96
97	98	99	100	101	102
103	104	105	106	107	108
109	110	111	112	113	114
115	116	117	118	119	120
121	122	123	124	125	126
127	128	129	130	131	132
133	134	135	136	137	138
139	140	141	142	143	144
145	146	147	148	149	150
151	152	153	154	155	156
157	158	159	160	161	162
163	164	165	166	167	168
169	170	171	172	173	174
175	176	177	178	179	180
181	182	183	184	185	186
187	188	189	190	191	192
193	194	195	196	197	198
199	200	201	202	203	204
205	206	207	208	209	210
211	212	213	214	215	216
217	218	219	220	221	222
223	224	225	226	227	228
229	230	231	232	233	234
235	236	237	238	239	240
241	242	243	244	245	246
247	248	249	250	251	252
253	254	255	256	257	258
259	260	261	262	263	264
265	266	267	268	269	270
271	272	273	274	275	276
277	278	279	280	281	282
283	284	285	286	287	288
289	290	291	292	293	294
295	296	297	298	299	300
301	302	303	304	305	306
307	308	309	310	311	312
313	314	315	316	317	318
319	320	321	322	323	324
325	326	327	328	329	330
331	332	333	334	335	336
337	338	339	340	341	342
343	344	345	346	347	348
349	350	351	352	353	354
355	356	357	358	359	360
361	362	363	364	365	366
367	368	369	370	371	372
373	374	375	376	377	378
379	380	381	382	383	384
385	386	387	388	389	390
391	392	393	394	395	396
397	398	399	400	401	402
403	404	405	406	407	408
409	410	411	412	413	414
415	416	417	418	419	420
421	422	423	424	425	426
427	428	429	430	431	432
433	434	435	436	437	438
439	440	441	442	443	444
445	446	447	448	449	450
451	452	453	454	455	456
457	458	459	460	461	462
463	464	465	466	467	468
469	470	471	472	473	474
475	476	477	478	479	480
481	482	483	484	485	486
487	488	489	490	491	492
493	494	495	496	497	498
499	500	501	502	503	504
505	506	507	508	509	510
511	512	513	514	515	516
517	518	519	520	521	522
523	524	525	526	527	528
529	530	531	532	533	534
535	536	537	538	539	540
541	542	543	544	545	546
547	548	549	550	551	552
553	554	555	556	557	558
559	560	561	562	563	564
565	566	567	568	569	570
571	572	573	574	575	576
577	578	579	580	581	582
583	584	585	586	587	588
589	590	591	592	593	594
595	596	597	598	599	600
601	602	603	604	605	606
607	608	609	610	611	612
613	614	615	616	617	618
619	620	621	622	623	624
625	626	627	628	629	630
631	632	633	634	635	636
637	638	639	640	641	642
643	644	645	646	647	648
649	650	651	652	653	654
655	656	657	658	659	660
661	662	663	664	665	666
667	668	669	670	671	672
673	674	675	676	677	678
679	680	681	682	683	684
685	686	687	688	689	690
691	692	693	694	695	696
697	698	699	700	701	702
703	704	705	706	707	708
709	710	711			

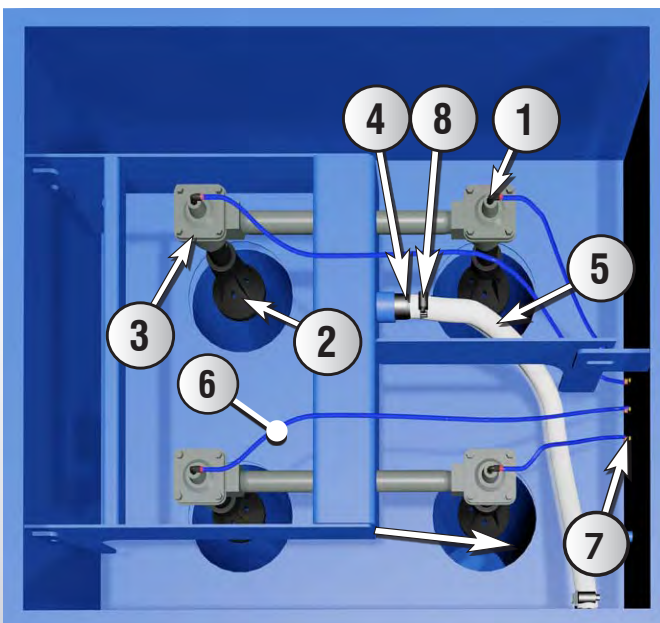
## SYSTÈME DE DÉCOLMATAGE

### DCM 600 & 900



#	STOCK	DESCRIPTION
1	925016-56	MAMELON PA 1" x 6"
2	324561	RACCORD « PUSH-IN » @ 90° ¼" D.E. TUBE - ⅛" D.E. NPTM
3	324502	RACCORD « PUSH IN » ¼"
4	908203	FLÛTE DE NETTOYAGE 1" « GOYEN »
5	608353	VALVE DIAPHRAGME « GOYEN » 1"
6	630690	RACCORD CANNELÉ DE BOYAU 1" MPT
7	925016-58	COLLECTEUR D'AIR 4" X 4" X 1/8" EP.
8	606107	1" PVC HOSE 125 psi @ 70° F (SOLD BY FOOT)
9	624109	"T" CLIP #24 (1.06"-2")
10	324571	TUBE POLY. BLEU ¼" (VENDU AU PIED)

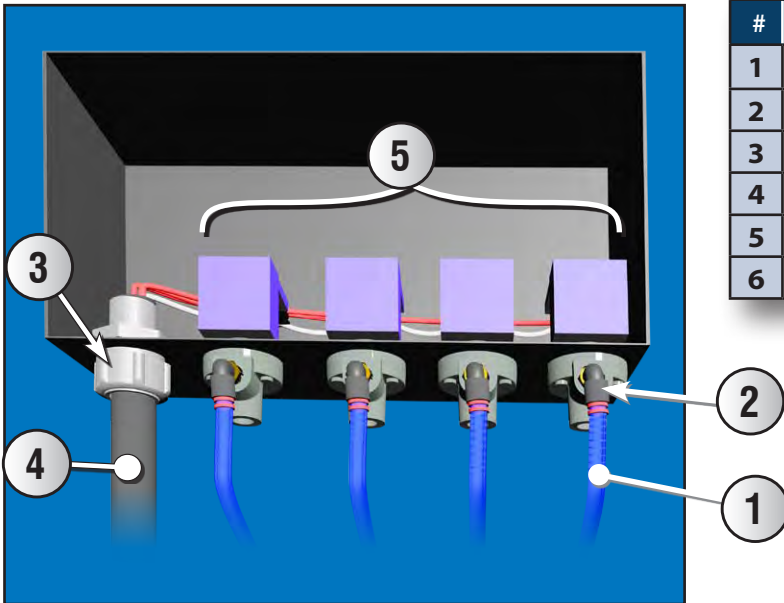
### DCM 1200 & 1800



#	STOCK	DESCRIPTION
1	324561	90° PUSH IN FITTING ¼" tube- ⅛" NPTM
2	908203	CLEANING FLUTE
3	608353	1" « GOYEN » VALVE
4	630690	1" PA ADAPTER
5	606107	1" PVC HOSE - 125 psi @ 70°F (SOLD BY FOOT)
6	324571	¼" POLY. BLUE TUBING (SOLD BY FOOT)

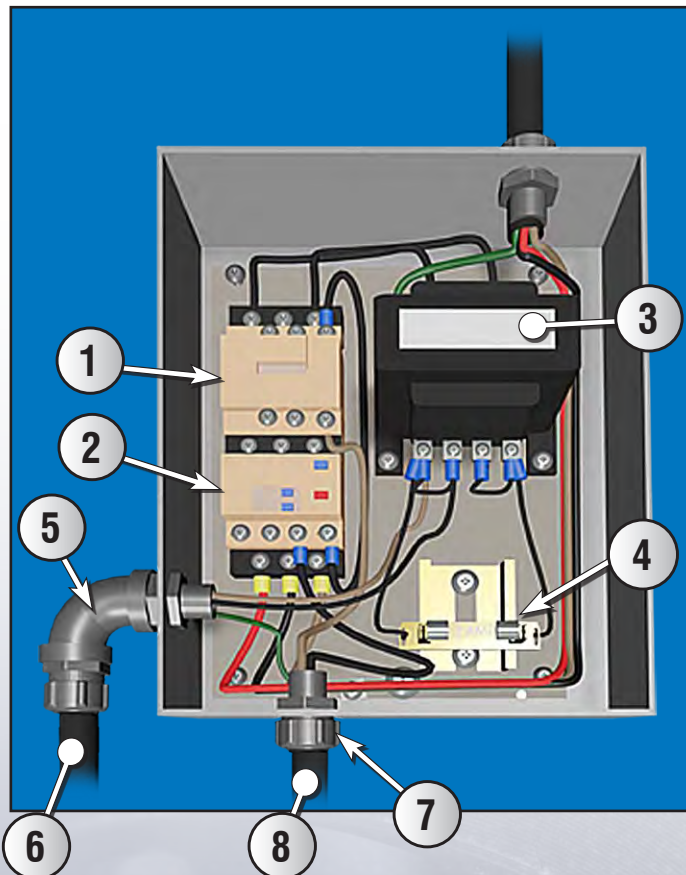


## VALVES SOLÉNOÏDE



#	N° PIÈCE	DESCRIPTION
1	324503	RACCORD « PUSH IN » PAROI ¼" - ¼"
2	324571	TUBE POLY. BLEU ¼" (VENDU AU PIED)
3	324561	RACCORD « PUSH IN » @ 90° ¼" - ⅛"
4	616770	CONNECTEUR SCELLÉ ⅜" DROIT
5	616535	CÂBLE ÉTANCHE ⅜" (VENDU AU MÈTRE)
6	608572	VALVE SOLÉNOÏDE GOYEN ⅛" 120 V

## BOITE ÉLECTRIQUE



#	N° PIÈCE	DESCRIPTION
1	617063	DÉMARREUR MAGNÉTIQUE 7½ hp
2	617068	RELAIS DE SURCHARGE 2.5-4 A
3	917722	TRANSFORMATEUR 600/240 100 VA
4	616933	FUSIBLE AGC 1 A - 250 V
5	616744	COUDE SERRE-FIL @ 90° ½" #2269 .375/.500
6	616572	CABLE SOUPLE 14-3 SJOOW
7	616741	SERRE-FIL ½" #2522 (.375 A.500)
8	616575	CABLE 14-3 SOOW
9	324571	TUBE POLY. BLEU ¼" (VENDU AU PIED)

**ATTENTION** Éteignez immédiatement le dépoussiéreur si de la poussière s'échappe de la sortie du ventilateur. Assurez-vous que les cartouches sont bien placées et qu'elles ne sont pas endommagées. Si vous respirez la poussière ou des résidus abrasifs produits par le sablage pendant une longue période, vous risquez de souffrir de maladies respiratoires graves. L'ingestion de poussières toxiques telles que le plomb rouge présente un risque immédiat pour la santé. Identifiez le matériau enlevé par le sablage et choisissez en conséquence la fiche de données de sécurité de l'abrasif utilisé.

## DÉPANNAGE

TYPE DE PANNE	CAUSE POSSIBLE	SOLUTION
<b>La turbine ne démarre pas</b>	Source d'alimentation électrique déficiente	Vérifiez les fusibles sans le circuit
<b>L'abrasif n'est pas aspiré et retourné à la trémie de stockage</b>	Mauvais branchement électrique	Vérifiez la rotation de la turbine
	Sacs de dépoussiéreur bloqués	Assurez-vous de bien secouer les sacs du dépoussiéreur. Changez les sacs au besoin
	Mauvais ajustement de la trappe de sortie du turbine	Assurez-vous que la trappe contrôlant le débit d'évacuation d'air à la sortie du turbine est bien positionnée
	Fuite d'air	Assurez-vous qu'il n'y a pas de fuite dans les conduits ou boyaux de convoyage de l'abrasif. Assurez-vous de l'étanchéité du joint entre le vaisseau pression et le système de séparation cyclonique
<b>Le système de ventilation fonctionne mais le sablage ne fonctionne pas</b>	Un problème relié au contrôle du vaisseau pression	Référez-vous au manuel du vaisseau pression dans la section dépannage
<b>L'abrasif se retrouve en grande quantité dans le dépoussiéreur</b>	Trop grande alimentation en air secondaire	Recherchez une fuite d'air entre le vaisseau pression et la trémie de stockage ou le système cyclonique Ajustez la bande de réglage du système cyclonique Ajustez la trappe d'évacuation de l'air de la turbine
<b>Quantité importante de poussière dans le bon abrasif</b>	Pas suffisamment d'alimentation en air secondaire	Ajustez la bande de réglage du système cyclonique



## DÉPANNAGE (SUITE)

TYPE DE PANNE	CAUSE POSSIBLE	SOLUTION
<b>Aucune impulsion n'est générée</b>	Manque d'alimentation en air comprimé	Vérifiez le manomètre, si la lecture est basse, vérifiez le réglage du régulateur, l'alimentation en air et vérifiez qu'aucune vanne d'alimentation n'est fermée
	Le contrôleur de minuterie DCT1000 n'est pas alimenté	Vérifiez la connexion électrique sur le contrôleur de minuterie DCT1000. Si aucun témoin n'est allumé, le système n'est pas alimenté
	les paramètres du contrôleur de minuterie DCT1000 sont modifiés	Vérifiez les valeurs Min. et Max. sur le DCT1000 et comparer avec la lecture. Consultez la section DCT1000 pour plus de détails sur les paramètres.
	Un fusible a brûlé	Vérifiez les fusibles dans le boîtier électrique. Remplacez-les si nécessaire.
<b>Une cartouche n'est pas pulsée</b>	Les solénoïdes sont défectueux	Vérifiez la continuité de l'impulsion et appelez IST si le nombre d'impulsions ne correspond pas au nombre de cartouches.
	Une valve diaphragme est défectueuse	Vérifiez le schéma des valves. Avec le compresseur éteint, inspectez les membranes des soupapes.
	Le tube d'alimentation de la valve est obstrué	Inspectez les tubes d'alimentation des valves et nettoyez-les si nécessaire.
<b>Il y a un courant d'air constant plutôt qu'une impulsion.</b>	Il y a une fuite entre les valves de boyau et les membranes des valves solénoïdes	Vérifiez s'il y a un point de fuite sur l'ensemble des valves à membrane du dépoussiéreur et remplacez le boyau si nécessaire.
	Les solénoïdes restent ouverts	Vérifier la continuité, nettoyer et remplacer si nécessaire.

## MAINTENANCE PRÉVENTIVE

Toujours porter un masque correctement ajusté et des lunettes de protection lorsque vous nettoyez le tiroir de trémie. À défaut de vous protéger correctement, vous risquez de développer de graves maladies respiratoires et d'irriter vos yeux. La toxicité et les risques pour la santé varient selon le type d'abrasif et la poussière générée par le sablage. Identifiez le matériel retiré par le sablage et procurez vous la Fiche de Données de Sécurité de l'abrasif utilisé.



### **ATTENTION**

Toute maintenance doit être faite avec le courant électrique coupé, faire un cadenassage et mettre une étiquette en place sur le disjoncteur principal. L'alimentation en air doit être fermée. À défaut de faire ceci, vous pourriez être gravement blessé suite à un choc électrique ou à l'activation d'un des composants.

## REPLACEMENT DES CARTOUCHES

Toujours porter un masque correctement ajusté et maintenu et des lunettes de protection lorsque vous nettoyer le tiroir de trémie. À défaut de vous protéger correctement, vous risquez de développer de graves maladies respiratoires et d'irriter vos yeux. La toxicité et les risques pour la santé varient selon le type d'abrasif et la poussière générée par le sablage. Identifiez le matériel retiré par le sablage et procurez vous la fiche technique santé et sécurité de l'abrasif utilisé.

- Ouvrir la porte d'accès aux cartouches
- Retirez les cartouches par le devant
- Lorsque les cartouches sont retirées, nettoyez l'intérieur du dépoussiéreur
- Installez les nouvelles cartouches tel qu'indiqué à la page 13
- Inspectez le joint d'étanchéité de la porte principale, remplacez-le s'il y a des signes de dommage
- Fermez la porte et sécurisez avec les boutons étoiles vissables
- Laissez les cartouches se colmater avant d'utiliser le système de décolmatage

## COLMATAGE DES CARTOUCHES

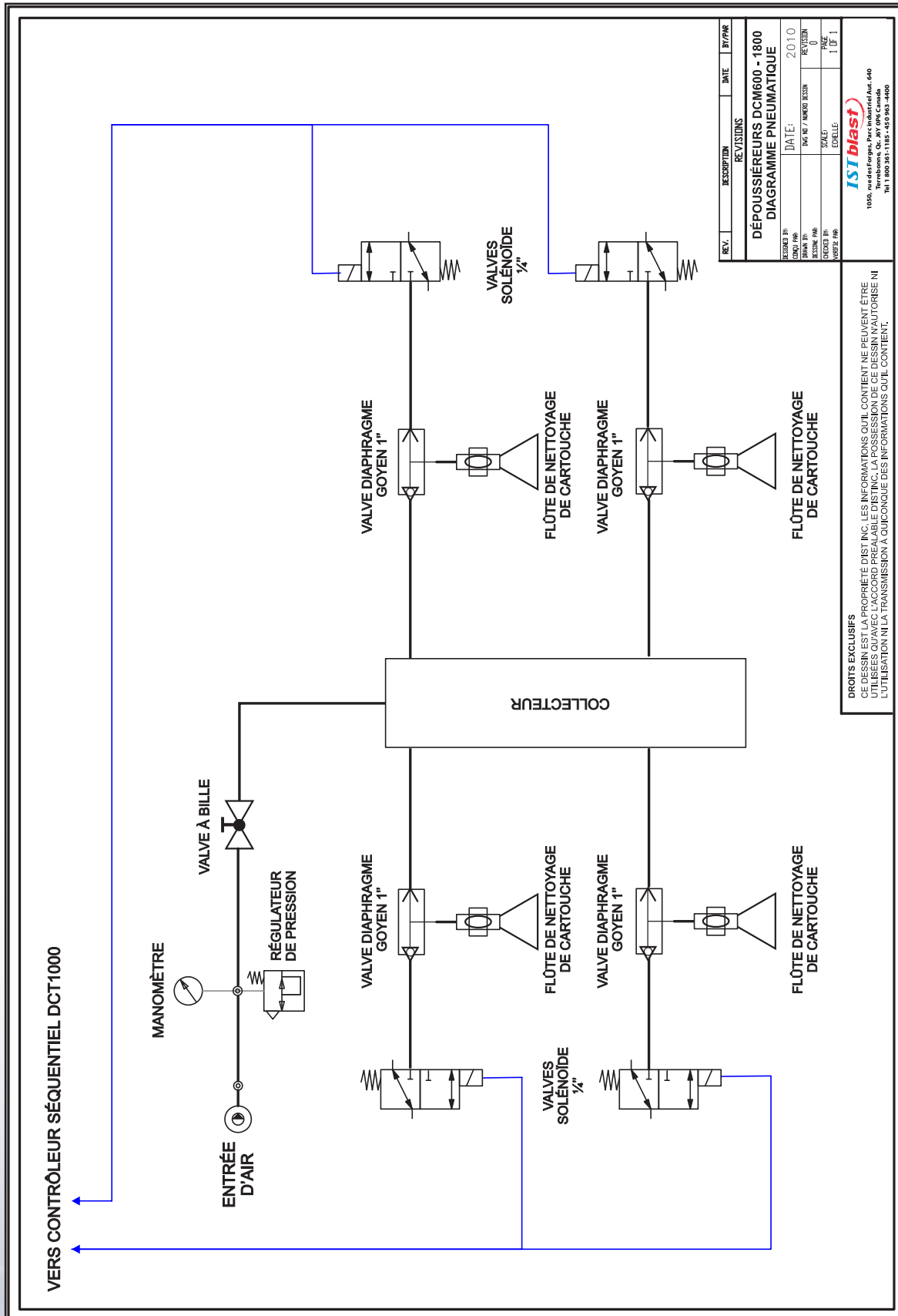
Les nouvelles cartouches doivent être colmatées. Les cartouches se colmatent lorsqu'une couche de poussière s'accumule sur leur surface. La couche de poussière protège les cartouches et en augmente l'efficacité.

## NETTOYAGE AUTOMATIQUE DES CARTOUCHES

Le nettoyage se fera automatiquement. Quand l'indicateur de pression statique indique une alarme de haute pression, le signal « alarme haute » clignote. Les cartouches doivent alors être changées.



## DCM 600 À 1800 - DIAGRAMME PNEUMATIQUE

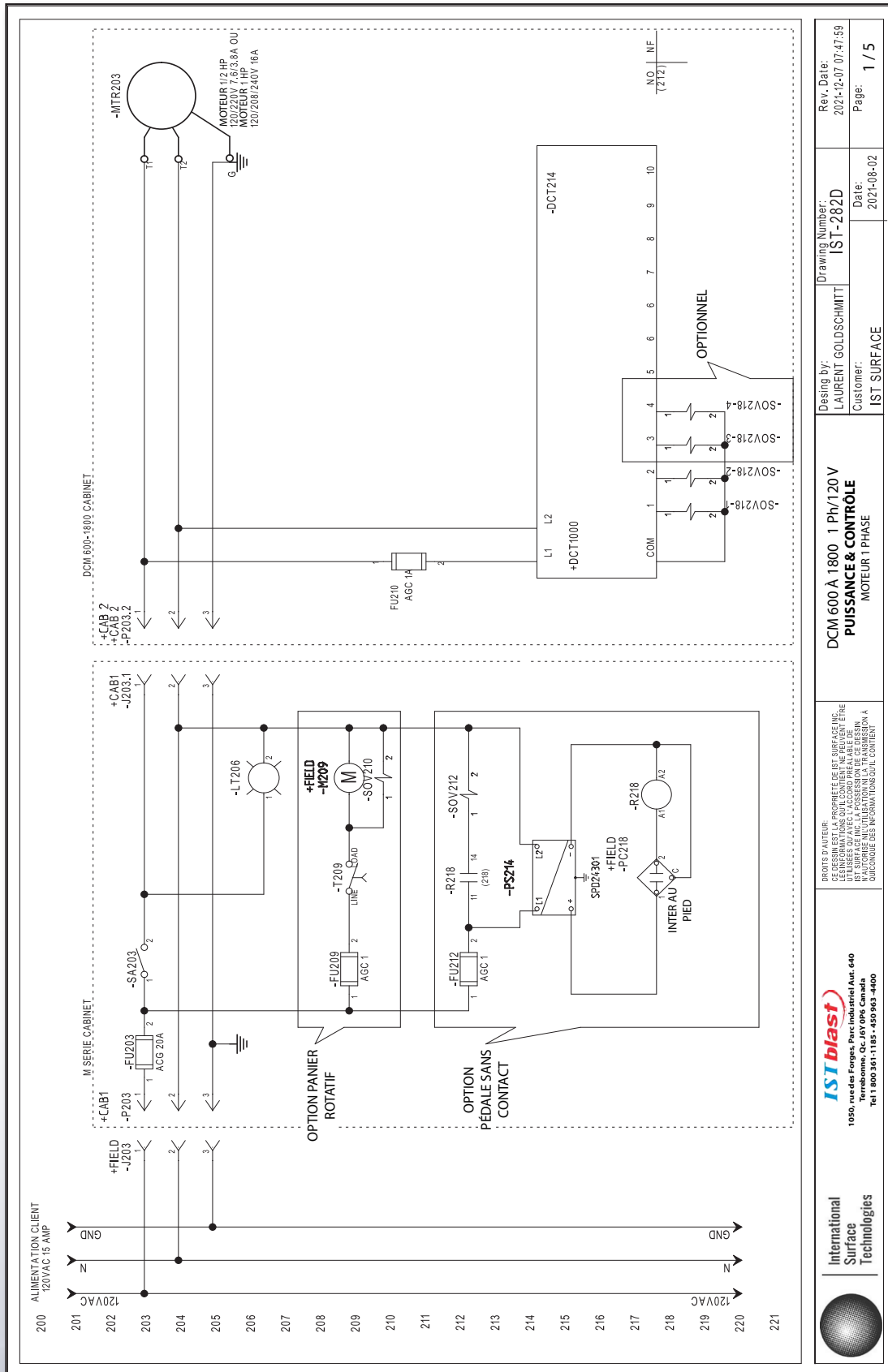


REV.	DESCRIPTION	DATE	BY/PAR
<b>REVISIONS</b>			
<b>DEPOUSSIÈREURS DCM600 - 1800</b>			
<b>DIAGRAMME PNEUMATIQUE</b>			
REVISED BY:	DATE:	2010	
DRAWN BY:	DWG NO / NUMBER DESIN:		
DESIGN PRJ:	REVISION:	0	
CHECKED BY:	SCALE:		
DATE PLO:	COPIES:	1	0

**ISTblast**  
 1000, rue des Forges, Parc Industriel Aut. 400  
 Terrebonne, Qc. J1Y 0P6 Canada  
 Tél. 1 800 361-1185 - 450 993-4400

**DRÖITS EXCLUSIFS**  
 CE DESSIN EST LA PROPRIÉTÉ DIST INC. LES INFORMATIONS QUIL CONTIENT NE PEUVENT ÊTRE UTILISÉES QU'AVEC L'ACCORD PRÉALABLE DIST INC. LA POSSESSION DE CE DESSIN N'AUTORISE NI L'UTILISATION NI LA TRANSMISSION À QUICONQUE DES INFORMATIONS QUIL CONTIENT.

# SCHÉMA ÉLECTRIQUE POUR DCM 600 À 1800 - 120 V/1 PH - DIAGRAMME



Rev. Date: 2021-12-07 07:47:59  
Page: 1 / 5

Drawing Number: IST-282D  
Desing by: LAURENT GOLDSCHMITT  
Customer: IST SURFACE  
Date: 2021-08-02

DCM 600 À 1800 1 PH/120 V  
**PUISSANCE & CONTRÔLE**  
MOTEUR 1 PHASE

DRÔTES D'AUTEUR  
CÉDESSANT LA PROPRIÉTÉ DE LA SURFACE ISTE  
UTILISÉS OU AVEC L'ACCORD PRÉALABLE DE ISTE  
N'AUTRES MULTIMÉDIAS N'ONT ÉTÉ TRANSMIS À  
AUCUN DES INFORMATIONS QUI CONTIENNENT

**ISTblast**  
1050, rue des Forges, Parc Industriel Aut. 640  
Terrebonne, Qc J6Y 0P6 Canada  
Tel 1 800 361-1165 - 450-963-4400

**International Surface Technologies**





# SCHÉMA ÉLECTRIQUE POUR DCM 600 À 1800 - 120 V/1 PH - LISTE DES PIÈCES

Fonction	Localisation	Étiquette	Matériel (Cat. No.)	Cat. No. Description	Manufacturier
	+DCT1000	-DCT1214	DTC1000	CONTROLEUR SEQUENCIEL DU DÉPOUSSIEREUR	DWYER
	+CAB1	-FU203	AGC20	FUSIBLE ENFERRE 20 A	FERRAZ
	+CAB1	-FU203	HCP-HRR	FUSE HOLDER E-3/RB-14-6-FL	BUSSMAN
		-FU209	HCP-HRR	PORTE FUSIBLE E-3/RB-14-6-FL	BUSSMAN
		-FU210	HCP-HRR	PORTE FUSIBLE E-3/RB-14-6-FL	BUSSMAN
		-FU212	10140	BLOC FUSIBLE VUS14-4	WEDMULLER
	+FIELD	-J203	CLIENT	DISJONCTEUR FUSIBLE CLIENT	CUSTOMER
	+CAB1	-J203.1	5266C	DOUILLE A FICHE DROITE, 15 A, 125 V	HUBBELL
	+FIELD	-L17206	ZSLSTP20400D120V/ASLSTP40400D120	DEL EN BANDE 24" / DEL EN BANDE 48"	METALUX
	+FIELD	-M2209	0449 (34R4BF-Z4)	MOTO-RÉDUCTEUR 1/15 HP 115 V RATIO 180/1	BOONE
		-MTR203	YON6642A-1X2	MOTEUR 1HP 115-208-230/160 3450 RPM	JRP
		-MTR203	YON6624A-1X2	MOTEUR 1/2 HP 120/160 3450 RPM	JRP
		-P203	5266-C	PRISE A FICHE DROITE, 15 A, 125V, GRADE INDUSTRIEL, NOIRE & BLANCHE	HUBBELL
	+CAB2	-P203.2	5266-C	PRISE A FICHE DROITE, 15 A, 125V, GRADE INDUSTRIEL, NOIRE & BLANCHE	HUBBELL
	+FIELD	-PC218	GX3-HP-IE	CELLULE PHOTO-ÉLECTRIQUE PNP JUSQU'À 100 MM	AUTOMATION DIRECT
		-PS214	SPD24301	ALIMENTATION 24 V CC / 300 W	CARLO GAVAZZI
	-R218	SV4S6C		PORTE RELAIS 4 POLES	CARLO GAVAZZI
	-R218	RMA4524DC		RELAIS 4PDT 24V CC	CARLO GAVAZZI
	-SA203	R13-437A		INTERRUPTEUR A BASCULE SCÉLLÉ	SHINCH INDUSTRIAL
	-SOV210	120V2-EUBN-7281		VALVE SOLENOÏDE 35A-AAA-DAAF-1UB 120V NC	GOYEN
	+FIELD	-SOV212	35A-AAA-DAAF-1UB	VALVE DIAPHRAGME 1" NPT - 1/8" NPT	GOYEN
	+FIELD	-SOV218-1	RCAC2514200	VALVE DIAPHRAGME 1" NPT - 1/8" NPT	GOYEN
	+FIELD	-SOV218-2	RCAC2514200	VALVE DIAPHRAGME 1" NPT - 1/8" NPT	GOYEN
	+FIELD	-SOV218-3	RCAC2514200	VALVE DIAPHRAGME 1" NPT - 1/8" NPT	GOYEN
	+FIELD	-SOV218-4	RCAC2514200	VALVE DIAPHRAGME 1" NPT - 1/8" NPT	GOYEN
		-T209	FF5MC	MINUTERIE 15 MINUTES	INTERMATIC



International  
Surface  
Technologies

**ISTblast**  
1050, rue des Forges, Parc Industriel Aut. 640  
Terrebonne, Qc. J4Y 0P6 Canada  
Tel 1 800 361-1185 • 509 963-4400

DES SAUVEURS PROPRIÉTÉ DE IST SURFACE INC  
L'INFORMATION QUI CONTIENT NE PEUT ÊTRE  
UTILISÉE EN L'ABSENCE DE LA PERMISSION ÉCRITE  
D'IST SURFACE INC. LA PERMISSION DE CE SENS  
N'AUTORISE NI L'UTILISATION NI LA TRANSMISSION À  
QUICONQUE DES INFORMATION QUI IL CONTIENT

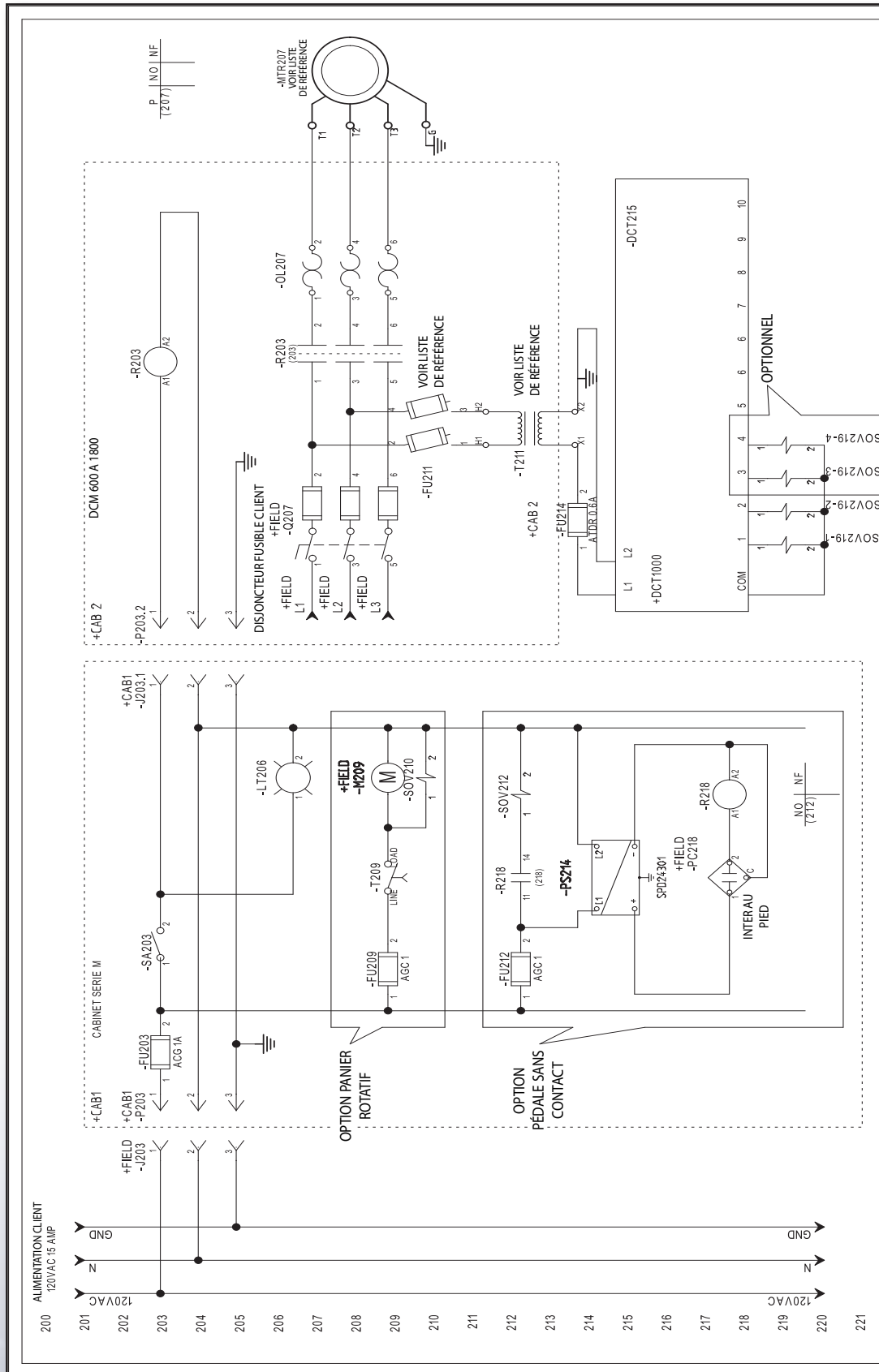
DCM 600 à 1800 1 Ph - 120 V  
**LISTE DES PIÈCES**

Customer:  
IST SURFACE  
Drawing by:  
LAURENT GOLDSCHMITT

Drawing number:  
IST-282D  
Date:

Page Rev. Date:  
2021-12-09 07:52:39  
Page:  
2 / 5

# SCHÉMA ÉLECTRIQUE POUR DCM 600 À 1800 - 3 PH - DIAGRAMME



DCM 600 À 1800 3 PH <b>PUISSANCE &amp; CONTRÔLE</b> MOTEUR 3 PHASES	Desing by: LAURENT GOLDSCHMITT	Drawing Number: IST-282C	Rev. Date: 2021-12-03 08:56:11
	Customer: IST SURFACE	Date: 2021-08-02	Page: 3 / 5
DROITS D'AUTEUR: CE DESIN EST LA PROPRIÉTÉ DE IST SURFACE INC. IL EST INTERDIT DE REPRODUIRE, DE COPIER, D'IMPRIMER, D'UTILISER OU AVEC L'ACCORD PRÉALABLE DE IST SURFACE INC. LA POSSESSION DE CE DESIN N'IMPLIQUE PAS L'ACCORD DE CE DESIN À AUTRUI. IL EST INTERDIT DE REPRODUIRE, D'UTILISER OU AVEC L'ACCORD PRÉALABLE DE IST SURFACE INC. LA POSSESSION DE CE DESIN N'IMPLIQUE PAS L'ACCORD DE CE DESIN À AUTRUI.			
10550, rue des Forges, Parc Industriel Aur. 640 Terrebonne, QC J6Y 0P6 Canada Tel 1 800 351-1185 - 450 963-4400			
International Surface Technologic			



# SCHÉMA ÉLECTRIQUE POUR DCM 600 À 1800 - 3 PH - LISTE DES PIÈCES

Fonction	Localisation	Étiquette	Matériel (Cat. No.)	Series	Cat. No. Description	Manufacturer
	+CAB1	-DCT1000	DTC1000		CONTROLLEUR SEQUENCIEL DU DÉPOUSSIEREUR	DWYER
	+CAB1	-FU203	AGC1		FUSIBLE EN VERRE T A	FERRAZ
	+CAB1	-FU203	HKP-HR		PORTE FUSIBLE E-3/RB-14-6-FL	BUSSMAN
	+CAB1	-FU209	AGC1		FUSIBLE EN VERRE T A	FERRAZ
	+CAB1	-FU209	HKP-HR		PORTE FUSIBLE E-3/RB-14-6-FL	BUSSMAN
	+CAB2	-FU211	VOIR LISTE		VOIR LISTE DE RÉFÉRENCE	SCHNEIDER ELECTRIC
	+CAB2	-FU212	1040		BLOC FUSIBLE VUS14-4	WEDMULLER
	+CAB2	-FU214	ATDR1		FUSIBLE 1A 600V TYPE CC TEMPORISÉ	FERRAZ
	+CAB2	-FU214	HKP-HR		PORTE FUSIBLE E-3/RB-14-6-FL	BUSSMAN
	+FELD	-J203	CLIENT		DISJONCTEUR FUSIBLE CLIENT	CUSTOMER
	+FELD	-J203.1	5269C		DOUILLE A FICHE DROITE, 15 A, 125 V	HUBBELL
	+FELD	-L1206	2SLSTP2040D120V/4SLSP4040D120		DEL EN BANDE 24"7/DELENBANDE 48"	METALUX
	+FELD	-M209	0449 (34R46F-Z4)		MOTO-RÉDUCTEUR 1/15 HP 115 V RATIO 180/1	BODINE
	+FELD	-MTR207	VOIR LISTE		VOIR LISTE DE RÉFÉRENCE	SCHNEIDER ELECTRIC
	+CAB2	-OL207	VOIR LISTE		VOIR LISTE DE RÉFÉRENCE	SCHNEIDER ELECTRIC
	+CAB1	-P203	5266-C		PRISE A FICHE DROITE, 15 A, 125 V, GRADE INDUSTRIEL, NOIRE & BLANCHE	HUBBELL
	+CAB2	-P203.2	5266-C		PRISE A FICHE DROITE, 15 A, 125 V, GRADE INDUSTRIEL, NOIRE & BLANCHE	HUBBELL
	+FELD	-PC218	GX3-AP-IE		CELLULE PHOTO-ELECTRIQUE PNP JUSQU'A 100 MM	AUTOMATION DIRECT
	+CAB1	-PS214	SPD24301		ALIMENTATION 24V CC / 300W	CARLO GAVAZZI
	+CAB2	-Q207	CLIENT		DISJONCTEUR FUSIBLE CLIENT	CUSTOMER
	+CAB2	-R203	VOIR LISTE		VOIR LISTE DE RÉFÉRENCE	SCHNEIDER ELECTRIC
	+CAB1	-R218	RIM452DC		RELAIS 4PDT 24V CC	CARLO GAVAZZI
	+CAB1	-R218	SY4505C		PORTE RELAIS 4 PÔLES	CARLO GAVAZZI
	+CAB1	-SA203	R13-437A		INTERRUPTEUR A BASCULE SCÉLLÉ	SHINCHINDUSTRIAL
	+FELD	-SOV210	120W2-E1BNK7281		VALVE DIAPHRAGME 1" NPT - 1/8" NPT	GOYEN
	+FELD	-SOV212	35A-AA-DA-A-1JB		VALVE SOLENOÏDE 35A-AA-DA-A-1JB 120V NC	MAC
	+FELD	-SOV219-1	RCAC2514200		VALVE DIAPHRAGME 1" NPT - 1/8" NPT	GOYEN
	+FELD	-SOV219-2	RCAC2514200		VALVE DIAPHRAGME 1" NPT - 1/8" NPT	GOYEN
	+FELD	-SOV219-3	RCAC2514200		VALVE DIAPHRAGME 1" NPT - 1/8" NPT	GOYEN
	+FELD	-SOV219-4	RCAC2514200		VALVE DIAPHRAGME 1" NPT - 1/8" NPT	GOYEN
	+CAB1	-T209	FF81MC		MINUTERIE 15 MINUTES	INTERMATIC
	+CAB2	-T211	LA9T		TRANSFORMATEUR DE CONTRÔLE 50 VA AVEC FUSIBLE INCLUS	SCHNEIDER ELECTRIC



International Surface Technologies

1050, rue des Forges, Parc Industriel Aut. 640  
Terrebonne, Qc. J9P 0K6 Canada  
Tel 1 800 361-1115 - 459 905 4400

EXCLUSIVE RIGHTS  
THIS DRAWING IS THE EXCLUSIVE PROPERTY OF  
IST SURFACE TECHNOLOGIES AND IS NOT TO BE  
REPRODUCED OR TRANSMITTED IN ANY FORM  
OR BY ANY MEANS, ELECTRONIC OR MECHANICAL,  
INCLUDING PHOTOCOPYING, RECORDING, OR  
BY ANY INFORMATION STORAGE AND RETRIEVAL  
SYSTEMS, WITHOUT PERMISSION IN WRITING  
FROM IST SURFACE TECHNOLOGIES. ANY  
TRANSMISSION TO ANY OTHER ORGANIZATION  
WITHOUT PERMISSION IS PROHIBITED.

DCM 600 A 1800 3 Ph  
LISTE DES PIÈCES

Customer:  
IST SURFACE  
Drawing by:  
LAURENT GOLDSCHMITT

Drawing number:  
IST-282C  
Date:  
2021-12-07  
Rev.:

Page Rev. Date:  
2021-12-07 14:51:22  
Page:  
4 / 5

# SCHÉMA ÉLECTRIQUE POUR DCM 600 À 1800 - 3 PH - LISTE DE RÉFÉRENCE

**CARACTÉRISTIQUES DU MOTEUR : VOLTAGES D'ENTRÉE, DÉMARREUR ET SÉLECTION DE PROTECTION DE SURCHARGE**

PUISSANCE	VOLTAGES	AMPÉRAGES	PHASES	FREQUENCE (Hz)	ROT./MIN (rpm)	DÉMARREUR	SURCHARGE	TYPE & CARACTÉ FUSIBLE CLIENT
2HP	208-230/460V	6-5,4/2,7A	3	60	3450	LEID093A920G70	LRD21LRD08	AJT8 - AJT7/AJT4
2HP	575V	2,16A	3	60	3450	LEID093A920G70	LRD10LRD07	AJT3
3HP	208-230/460V	8,1-7,3/3,6A	3	60	3450	LEID093A920G70	LRD41LRD08	AJT2 - AJT10/AJT5
3HP	575V	2,9A	3	60	3450	LEID093A920G70	LRD41LRD08	AJT4
5HP	208-230/460V	13,3-12/6,1A	3	60	3450	LCID1867/LCID1267	LRD21LRD12	AJT20 - AJT15/AJT8
5HP	575V	4,8A	3	60	3450	LCID1867/LCID1267	LRD21LRD10	AJT6
7,5HP	575V	7,1A	3	60	3450	LEID093A920G70	LRD12	AJT9
7,5HP	460V	8,8A	3	60	3450	LEID093A920G70	LRD14	AJT2
10HP	460V	12A	3	60	3450	LCID1267	LRD16L	AJT15
10HP	575V	9,3A	3	60	3450	LCID1267	LRD14	AJT2

**SÉLECTION DU TRANSFORMATEUR DE CONTRÔLE**

VOLTAGE PRIMAIRE	V/A	PHASES	FREQUENCE (Hz)	VOLTAGE SECONDAIRE	N° DE PIÈCE	FUSIBLE PRIMAIRE
600VAC	50	1	60	120VAC	SCLA8TFD32X	0,2 A
460VAC	50	1	60	120VAC	SCLA8TFD32T	0,2 A
240VAC	50	1	60	120VAC	SCLA8TFD32M	0,6 A

**CARACTÉRISTIQUES DU MOTEUR : VOLTAGES D'ENTRÉE ET SÉLECTION**

PUISSANCE	VOLTAGES	AMPÉRAGES	PHASES	FREQUENCE (Hz)	ROT./MIN (rpm)	N° DE PIÈCE	FABRICANT
2HP	208-230/460V	6-5,4/2,7A	3	60	3450	YSN6642A-2X4	JRP
2HP	575V	2,16A	3	60	3450	YSN6642C-575	JRP
3HP	208-230/460V	8,1-7,3/3,6A	3	60	3450	NEP82TC2-2X4	NORDIC
3HP	575V	2,9A	3	60	3450	NEP82TC2-575	NORDIC
5HP	208-230/460V	13,3-12/6,1A	3	60	3450	NEP84TC2-2X4	NORDIC
5HP	575V	4,8A	3	60	3450	NEP82TC2-575	NORDIC
7,5HP	575V	7,1A	3	60	3450	NEP213TC2-575	NORDIC
7,5HP	460V	8,8A	3	60	3450	NEP213TC2-2X4	NORDIC
10HP	460V	12A	3	60	3450	NEP215TC2-2X4	NORDIC
10HP	575V	9,3A	3	60	3450	NEP215TC2-575	NORDIC

300

301

302

303

304

305

306

307

308

309

310

311

312

313

314

315

316

317

318

319

320

321



**ISTblast**  
 1050, rue des Forges, Parc Industriel Aut. 640  
 64100 MONTAUDAMERT  
 Tel 1 800 951-1185 - 459 953-4400

CESSANT LA PROPRIÉTÉ DE IST SURFACE INC. EN FAVORISANT LA REVENIR EN UN AUTRE PAYS, IST SURFACE INC. LA POSSESSION DE CE DRESSIN, LE CLIENT S'ENGAGE À FOURNIR À CHAQUE REMPLACEMENT UN OUTIL QUI CONTIENT

DCM 600 À 1800 - 3 Ph  
**LISTE DE RÉFÉRENCE**

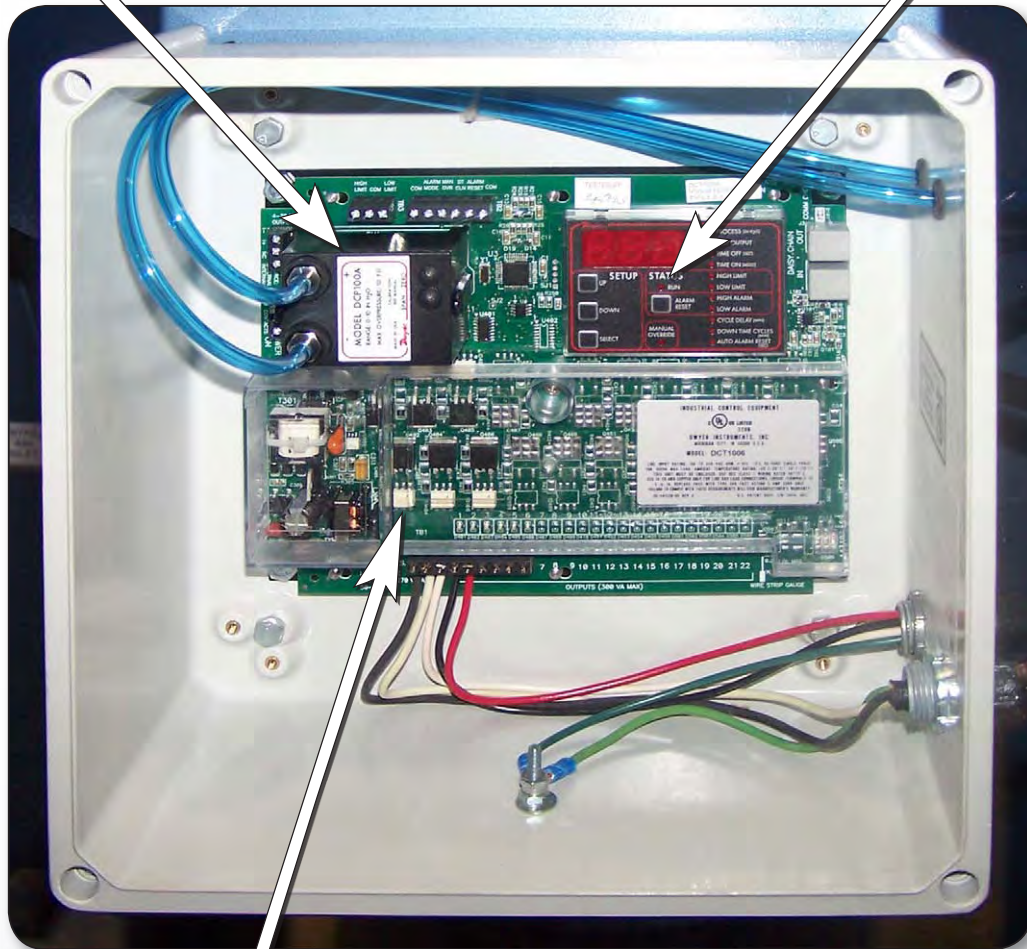
Desing by: LAURENT GOLDSCHMITT  
 Customer: IST SURFACE  
 Drawing Number: IST-282J  
 Date: 2019-11-06  
 Rev. Date: 2021-12-03  
 Page: 5/5



## CONTRÔLEUR SÉQUENTIEL

**DCP 100**  
Module de pression  
# 908704

**DCT 100**  
Indicateur de  
pression statique



**DCT 1000**  
Séquenceur  
# 908702

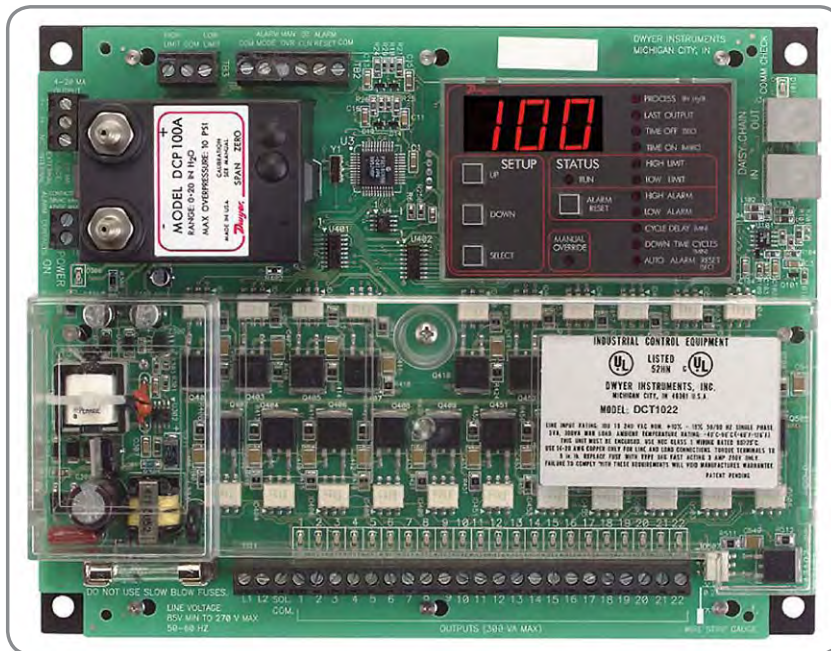
Le contrôleur séquentiel DCT-1000 pour dépoussiéreur est utilisé en conjonction avec le module de pression DCP 100.

Son fonctionnement est décrit dans les documents joints pages 33 à 49.



## CONTRÔLEUR SÉQUENTIEL DCT1000 (SPÉCIFICATIONS)

### Spécifications - Instructions d'installation et d'exploitation



Merci d'avoir acheté le Contrôleur séquentiel DCT1000. Vous avez sélectionné un modèle du genre en matière de contrôleur qui vous procurera des années de fonctionnement avec une grande fiabilité.

le Contrôleur séquentiel DCT1000 a été conçu pour être utilisé avec des dépoussiéreurs de type pulsoréacteur pour des applications de nettoyage à la demande ou en continu.

Les applications de nettoyage en continu ne nécessitent pas d'entrées externes et peuvent être utilisées en fonction à la demande grâce à l'utilisation de la fonctionnalité de délai de cycle.

Pour les applications à la demande, le module de pression (DCP100A/200A) optionnel peut être utilisé pour profiter

pleinement de toutes les fonctionnalités du DCT1000, ou un interrupteur de pression externe (comme le Dwyer Photohelic<sup>®</sup>) peut être utilisé pour le contrôle de limite haute/basse.

Comme pour les produits traditionnels Dwyer, le DCT1000 Dwyer a été conçu de sorte qu'il est facile à utiliser, permettant ainsi un démarrage rapide de vos applications de contrôle de la poussière.

Le contenu détaillé de ce manuel d'installation et d'exploitation vous guidera à travers les caractéristiques du DCT1000 et comment elles peuvent être appliquées pour obtenir le maximum de vos besoins en matière de contrôle des poussières.

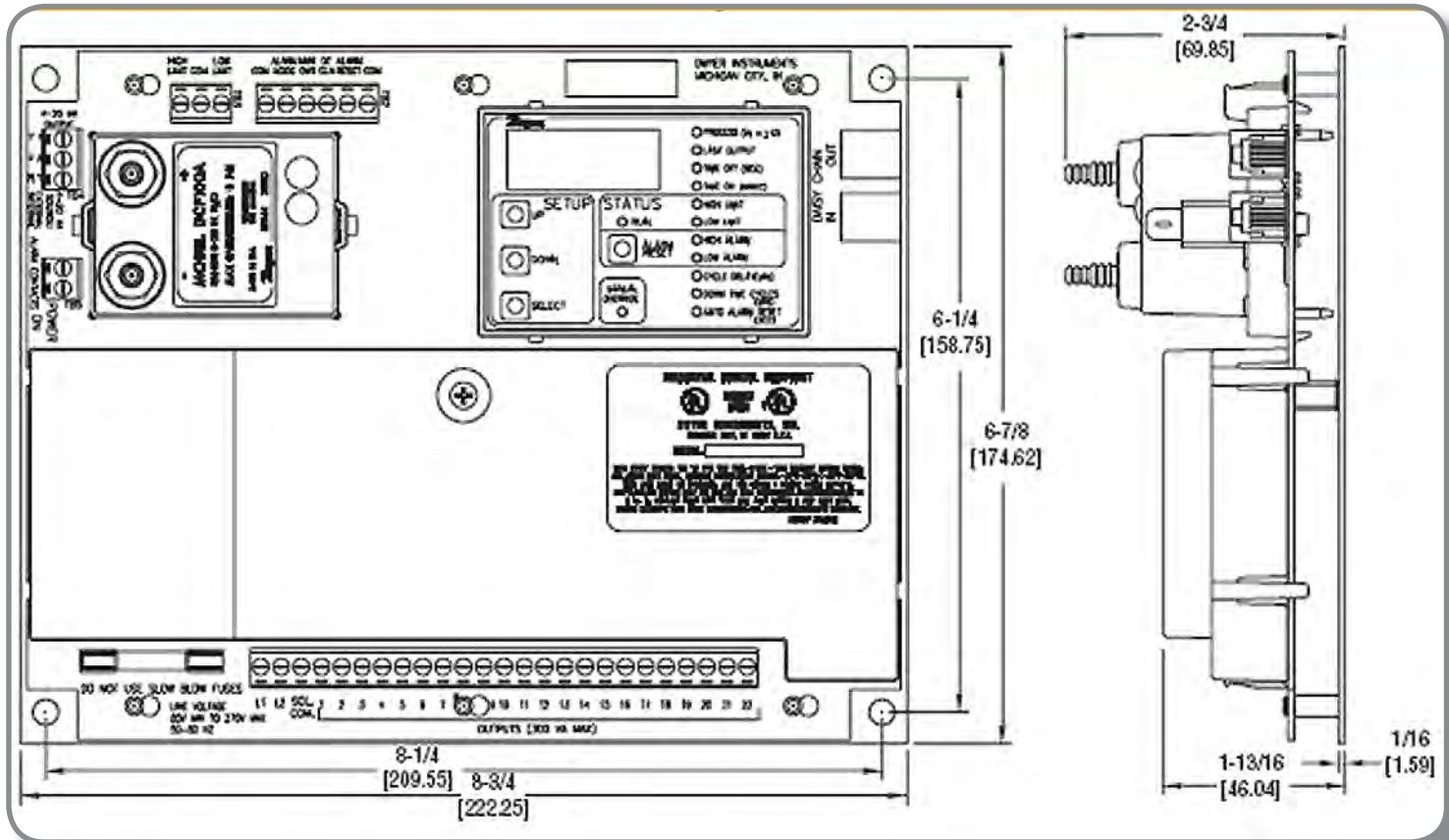
### Caractéristiques

- Canaux de Sortie : 6, 10, et 22 canaux. Extensible à 255 canaux en utilisant les cartes d'expansion de canaux DCT1122 DCT1110
- Critères d'alimentation : 85 à 270 V AC, 50 ou 60 Hz.
- Electro-vanne d'approvisionnement : 3 A maximum par canal.
- Fusible: 3 A @ 250 V AC. Les circuits basse tension de commande sont isolés de la tension de la ligne pour la sécurité du système.
- Limites de température: -40 à 140 ° F (-40 à 60 ° C).
- Limites de température de stockage : -40 à 176 ° F (-40 à 80 ° C).
- Minuterie : 10 ms à 600 ms, par étapes de 10 ms.
- Précision horaire : ± 10 ms.
- Temps d'arrêt : 1 seconde à 255 secondes, par étapes de 1 seconde.
- Précision d'arrêt : ± 1% de la valeur ou ± 50 ms, le plus élevé.
- Poids: 1 lb et 3.0 oz (538,6 g).
- Homologations : UL, CUL.



## CONTRÔLEUR SÉQUENTIEL DCT1000 (SPÉCIFICATIONS & INSTALLATION)

### dimensions et encombrement



### 1.0 — INSTALLATION DU DCT1000



**Attention :** Toujours installer et entretenir ce dispositif lorsque l'appareil est hors tension et avec un verrouillage installé si nécessaire. La tension ligne sera exposé à nu au niveau du connecteur de sortie / puissance et du fusible. Pour cette raison, nous avons installé un protecteur de plastique pour protéger l'utilisateur du contact accidentel avec cette partie exposée.

Veillez noter que le capot protecteur d'alimentation constitue un dispositif de sécurité et ne devrait être retiré sous aucun prétexte.

Pour faciliter l'installation et l'entretien, les connecteurs et les fusibles ont été laissés sans protection. La conception du cadre ouvert de la DCT1000 nécessite une enceinte qui répond aux critères de sécurité appropriées et aux exigences du code local. Pour des performances optimales, l'enceinte doit également protéger le contrôleur de la saleté, de l'eau et de la lumière du soleil direct. Il n'existe aucune exigence spéciale concernant orientation, et le contrôleur se monte facilement en utilisant les trous de fixation sur la plaque de base installé en usine.



**Attention :** Ne pas placer les câbles de contrôle, câbles de communication, ou d'autres câblage de classe 2 dans le même conduit que les câbles d'alimentation. Il peut se produire un dysfonctionnement du système si le câblage de classe 2 est placé trop proche ou avec les conducteurs de puissance.

## 1.0 — INSTALLATION DU DCT1000 (SUITE)

### 1.1 — Exigences en matière d'alimentation

Le contrôleur dispose d'une alimentation « universelle » de puissance qui permet de connecter des entrées électriques de 120 V AC à 240 V AC. La tension d'entrée doit être située entre 85 et 270V AC/ 50 ou 60 Hz. Aucun changement de circuit n'est nécessaire lors de la commutation entre ces tensions. Les valeurs de solénoïde, cependant, doivent être ajustées pour accommoder la tension de la ligne sélectionnée.

### 1.2 — Connexions des bornes du DCT1000

La ligne et les connexions électrovanne sont situées sur le bord inférieur de la carte en-dessous de la protection en plastique. Le bornier est un système de connecteur de type « Euro » qui serre le fil dans le corps du connecteur. Le connecteur accepte des câbles de 14 à 22 AWG. Le fil ne doit pas être dénudé de plus de 0,25 pouces pour éviter des courts-circuits ou exposer les fils à nu créant ainsi un danger potentiel d'électrocution.

Pour vous aider à déterminer la bonne longueur de fil dénudé requis, un repère de longueur de fil à dénuder est prévu dans le coin inférieur droit de la carte. Le système de connecteur utilisé sur le DCT1000 est spécifié pour une connexion unique, mais vous pouvez en épissurer plusieurs ensemble à condition que les codes locaux le permettent et que les pratiques de bonne exécution soient respectées.

Pour mettre sous tension le contrôleur maître et l'extensionneur de canaux, l'alimentation doit être connectée à la ligne L1 et L2 (voir les spécifications dimensionnelles, VUE 1). Connectez les solénoïdes entre la sortie sélectionnée et le commun des solénoïdes. Le commun des solénoïde et L2 sont connectés en interne.

Les contacts des commutateurs connectés aux entrées de commande en haut du dessus du tableau doivent être isolés et connectés uniquement à la borne appropriée et aux bornes communes.

Les points suivants décrivent les connexions pour le commutateur externe. Reportez-vous à la VUE 2 pour la connexion du commutateur.

#### 1.2.1 Raccordement de pression externe

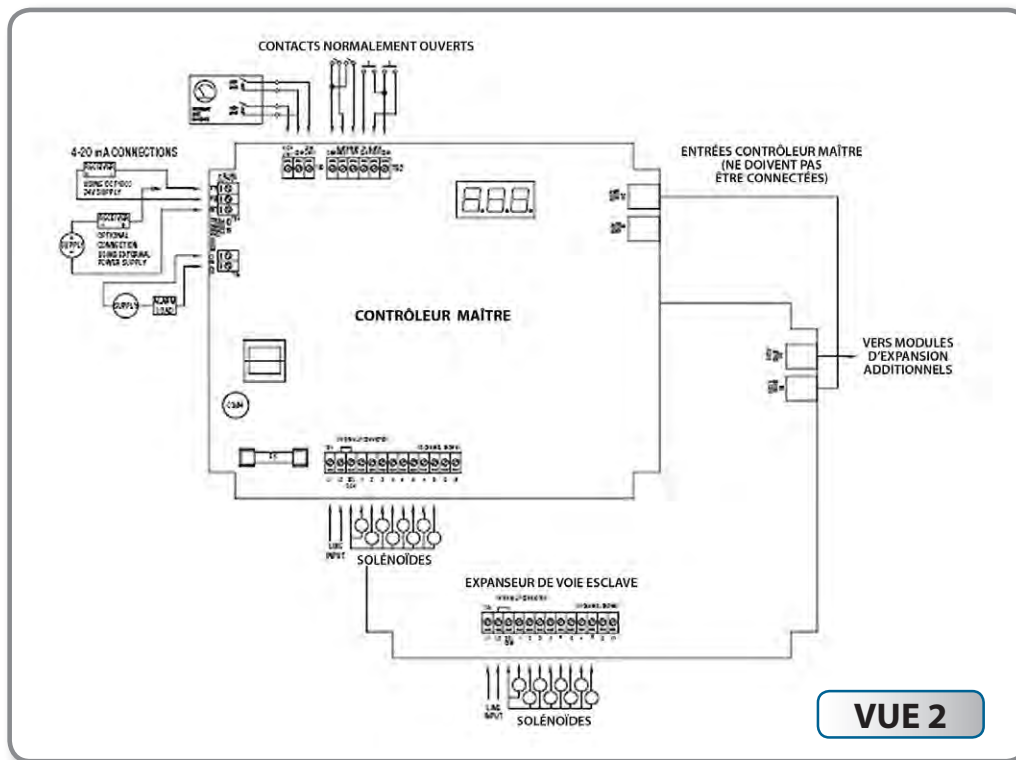
Le contrôleur peut être utilisé avec un commutateur de limite de pression externe ou d'un capteur pour fournir l'opération de nettoyage de la demande. La limite haute et limite basse entrées peuvent être utilisées à cette fin. Un système simple marche-arrêt peut être établie avec une seule pression de commutation connecté à l'entrée de la limite haute. Un meilleur contrôle peut être réalisé avec un fin de course de jauge haute et basse tel que le Photohelic Dwyer<sup>®</sup>. Dans ce mode sur demande, temps, temps libre, et retard cycle peuvent être programmés pour définir le cycle de nettoyage. Un bornier à trois broches (TB3) permet de connecter l'extérieur de course haut et bas (voir VUE 2 à la page suivante). Ces commutateurs doivent être isolés des contacts. La ligne commune ne doit pas être reliée à la terre ou l'équipement de protection au sol, car elles peuvent introduire des parasites électriques et causer un mauvais fonctionnement ou de dommage possible au séquenceur. Les opérations de ces entrées se résument comme suit (voir page suivante):

OPÉRATION EN COURS	INTERRUPTEUR LIMITE BASSE	INTERRUPTEUR LIMITE HAUTE	OPÉRATION SUIVANTE
Attente	Ouvert	Ouvert	Attente
Attente ou en cours	X	Fermé	En cours
Attente	∅	Ouvert	Attente
Attente	Fermé	∅	En cours
Marche	Fermé	*	En cours
Attente	Fermé	∅	En cours

LÉGENDE	
X	soit ouvert ou fermé
∅	transition de ouvert à fermé
*	transition de fermé à ouvert



## 1.0 — INSTALLATION DU DCT1000 (SUITE)



### 1.2.2 Connexion manuelle de commutateur de priorité

La fonction de commande manuelle permet au système d'être mis à la mode d'exécution indépendamment des autres conditions. Ce mode est activé lorsque le terminal de la commande manuelle et des communs sont reliés. Il est désactivé quand ils sont déconnectés. Si le contrôleur doit fonctionner en mode continu, un cavalier peut être connecté à ces bornes. Lorsque la commande manuelle est nécessaire sur une base périodique, installer un interrupteur à bascule SPST entre le terminal la commande manuelle et la borne commune.

### 1.2.3 Minutage pour cycle de nettoyage

Le minutage pour cycle de nettoyage force le temps d'arrêt opération de nettoyage du système à réaliser un cycle d'exécution pour un laps de temps compris entre 0 et 255 minutes. L'opération est initiée en reliant le terminal à temps propre à une borne commune. Cette fonction est optimisée par l'utilisation d'un commutateur externe normalement ouvert.

### 1.2.4 Connexion de tableaux de minuteur multiples

Les deux tableaux de contrôle maître et esclave peut avoir jusqu'à un maximum de 22 canaux chacun. Le système peut être étendu jusqu'à 255 canaux en utilisant des cartes contrôleur maître et esclaves. Le DCT1000 détecte automatiquement le nombre total de chaînes concernées et rend leurs sorties disponibles. Vous noterez que les deux contrôleurs maître et esclave ont un connecteur de type téléphone monté sur le côté supérieur droit du tableau. Ces connecteurs sont utilisés dans les systèmes exiger que les tableaux esclaves qui doivent être chaînées en série pour fournir une capacité supplémentaire au canal. Pour les systèmes qui nécessitent des tableaux esclaves, le contrôleur maître ne doit avoir aucun lien établi à son entrée en guirlande à moins qu'il ne soit désigné comme un contrôle esclave lui-même. (Pour les systèmes nécessitant plus de trois cartes esclaves, un contrôleur maître doit être utilisé comme carte esclave quatrième pour satisfaire aux exigences de puissance. Cette séquence se répète jusqu'à ce que la limite de 255 canaux ait été atteinte. Les câbles utilisés ne sont pas des câbles style téléphone classiques.



## 1.0 — INSTALLATION DU DCT1000 (SUITE)



**Avertissement :** n'utilisez pas de câbles de pontage téléphoniques. Ceux-ci ont une connexion croisée et peuvent endommager les contrôleurs. Les câbles conçus pour l'utilisation avec le DCT1000 sont disponibles chez Instruments Dwyer (le Modèle DCAC02-2 mesure 2 pieds, le DCAC04- mesure 4 pieds, etc).

### 1.2.5 Mode en cycle continu

Le contrôleur maître a plusieurs modes d'exploitation disponibles pour des applications différentes. En commençant avec le mode de base, il est capable de fonctionner avec un cycle nettoyage en continu. Il peut être initialisé par le placement d'un cavalier entre l'entrée limite haute et le commun, ou en omettant l'entrée manuelle sur la connexion du commun. La direction de ce cycle a trois paramètres d'installation : minutage désactivé, activé et délai de cycle. Le minutage désactivé opère spécifiquement sur le solénoïde sur l'horaire et l'intervalle de temps entre la fin de l'impulsion et le début de la suivante. Le retard de cycle permet un retardement jusqu'à 255 minutes pour programmer entre la fin d'un cycle nettoyant complet et le commencement du suivant. Cela permet des options supplémentaires pour définir un profil de nettoyage.

### 1.3 Installation du DCP



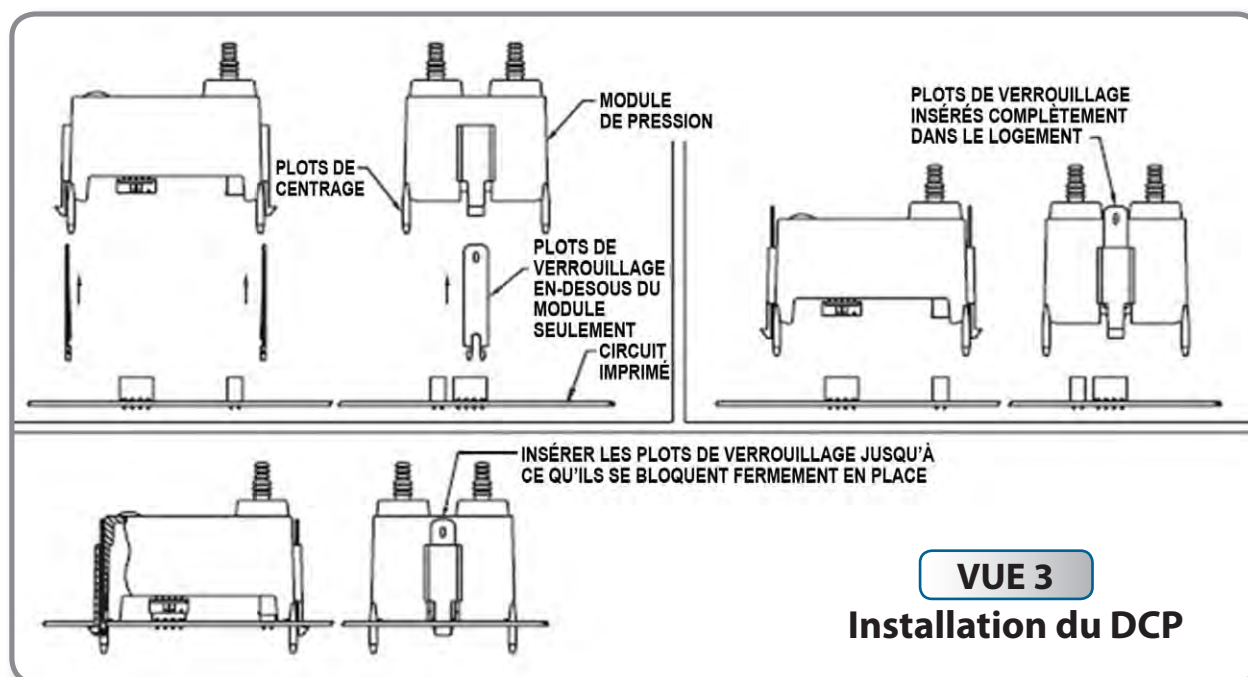
**Avertissement :** Avant d'installer le DCP100A/200A veuillez passer soigneusement s'il vous plaît en revue le cahier des spécifications d'exploitation. Certains systèmes d'exploitation, particulièrement dans des applications de transmission pneumatiques, peuvent faire que la pression statique ou d'aspiration aient des conditions qui excèdent la capacité du module de pression de DCP100A/200A.

Pour ces conditions particulières, il y a un certain nombre de produits de pression supplémentaires Dwyer qui peuvent être utilisés pour satisfaire vos exigences d'application, dont toutes peuvent être acheminées au Contrôleur de Minuteur de Dépoussiérage Dwyer DCT1000. Pour plus d'informations sur ceux-ci et les produits Dwyer, veuillez nous appeler s'il vous plaît au 219879-8000, ou visitez nous sur le Web au : [www.dwyer-inst.com](http://www.dwyer-inst.com) ou [www.dust-controls.com](http://www.dust-controls.com).

## 1.0 — INSTALLATION DU DCT1000 (SUITE)

### 1.3.1 Emplacement

Le système devrait être localisé dans une enceinte qui respecte les normes appropriées de sécurité et les codes électriques. Il n'y a aucune autre exigence d'orientation particulière comme pour le module de pression l'orientation n'est pas critique. Le trajet de la tuyauterie aérienne doit être particulièrement étudié pour s'assurer qu'il n'y ait aucune condensation potentielle ou humidité qui ne s'écoule dans le capteur. Là où il y a une forte concentration de condensation présente, une gouttière ou un filtre d'entrée devraient être installés pour garantir un fonctionnement adéquat à long terme.



### 1.3.2 Connexion du DCP au Contrôleur maître

Le module de pression est fixé au Contrôleur maître en utilisant des connecteurs intégrés sur les deux unités. Les ports d'insertion pour le module de pression sont localisés dans le quart de cercle gauche supérieur du Contrôleur maître DCT1000. Le module de pression peut être enlevé en comprimant les attaches de retenue de chaque côté du module, retirer alors doucement le module du circuit du contrôleur maître. En insérant le module, la procédure suivante devrait être observée pour garantir une installation appropriée :

- Examiner le bas du module de pression et noter l'orientation des connecteurs.
- Aligner le module pour que ces connecteurs correspondent aux réceptacles de connecteur sur le circuit du contrôleur.
- Orienter le module avec les quatre plots d'alignement sur leurs trous de montage respectifs.
- Presser doucement le module dans les connecteurs et emboîter les attaches de retenue de chaque côté du module dans leurs logements.
- Installez toujours et entretenez ce dispositif avec l'alimentation coupée et un verrouillage installé s'il le faut. Connecter le module de pression à «Chaud» dans un système en fonction peut endommager le système ou causer l'effacement des paramètres de calibrage.

En installant ou enlevant le module s'assurer d'orienter le module correctement avec le tableau. L'installation ou le retrait du module sous n'importe quel angle peuvent briser les plots d'alignement.



## 1.0 — INSTALLATION DU DCT1000 (SUITE)

### 1.3.3 — Plots de verrouillage sur modèle à pression

Le DCP100A et DCP200A sont fournis avec des plots de verrouillage pour fixer le module. En fonctionnement normal, ils sont pas nécessaires puisque les pattes de fixation sont suffisantes pour sécuriser le module même dans un environnement à fortes vibrations. Toutefois, si l'appareil doit être livré ou utilisé dans des conditions où de forts chocs mécaniques pourraient se produire, les plots de verrouillage vont garantir que le module ne se brisera pas en se détachant de son support.

Pour installer les plots de verrouillage, insérer par en dessous du module un plot derrière chacune des deux pattes de fixation. Les insérer en entier dans le logement. Les extrémités des plots vont s'écarter à travers les fentes dans le haut de ces logements. Ensuite, insérer le module dans le panneau comme indiqué ci-dessus, en vous assurant qu'il est correctement aligné et qu'il est bien en place. Appuyez sur les languettes de verrouillage exposés jusqu'à ce que l'onglet soit en poussé derrière le verrou dans le tableau. Pour retirer le module, faites glisser les pattes de verrouillage en place en utilisant un petit tournevis, puis retirez le module tel que décrit ci-dessus. Voir VUE 3.

### 1.3.4 — Connexions du DCP

Quand un module de pression est installé, le signal 4-20 mA processus et les contacts du relais d'alarme sont disponibles. Le circuit de 4-20 mA est isolé de la terre et d'autres signaux. Les contacts de relais d'alarme sont isolés, contacts normalement ouverts. Les raccords de pression peut être réalisés aux coupleurs cannelés avec soit du boyau 1/8" ou de 3/16" de diam. intérieur.



**Attention :** Ne forcez pas le module dans les connecteurs. Forcer l'insertion peut endommager les connecteurs. Correctement aligné, le module doit s'enclencher.

### 1.3.5 — Maintenance du DCP

Le module de pression ne devrait exiger que très peu d'entretien dans des conditions normales de fonctionnement. Cependant, un calibrage périodique peut être souhaitable pour assurer la précision des lectures. Le module peut être retiré et retourné à l'usine pour étalonnage.

## 1.4 — Commutateur de mode de connexion d'alarme

La réinitialisation d'alarme automatique est commandée par le commutateur de mode de connexion d'alarme. Pour activer l'alarme automatique réinitialiser le mode d'entrée d'alarme qui doit être relié à une connexion commune. Un cavalier peut être utilisé lorsque la réinitialisation automatique d'alarme est toujours active. Un interrupteur peut être utilisé si il y a des moments où l'arrêt de l'alarme automatique doit être désactivé. Le commutateur doit être un contact isolé et câblé, de sorte qu'aucune connexion ne soit faite entre l'un ou l'autre des fils et la terre. Voir connexions VUE 2.

### 1.4.1 — Réinitialisation mode de connexion d'alarme

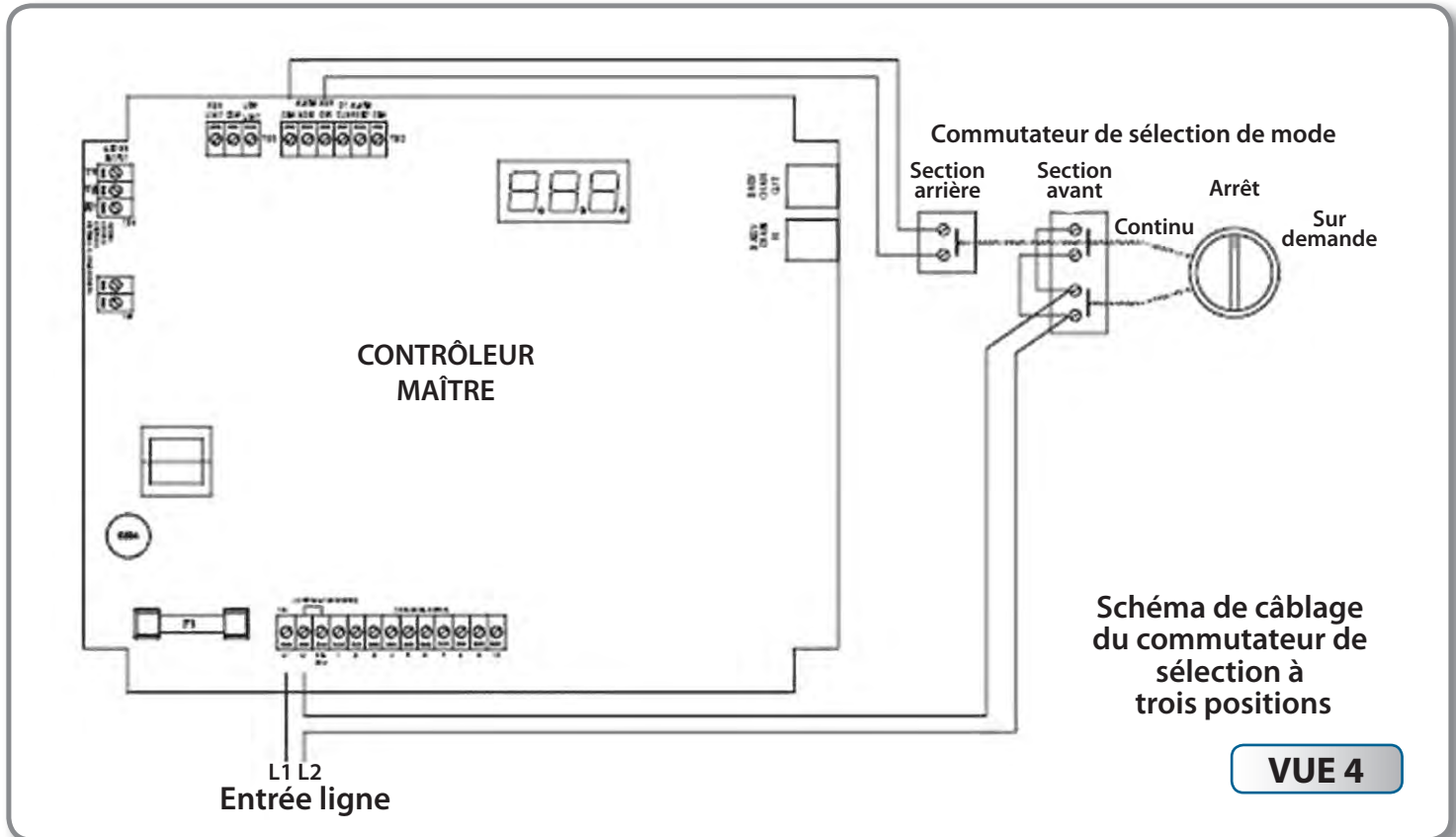
L'alarme peut être remise à zéro en appuyant sur le bouton de réinitialisation d'alarme sur le panneau de commande ou par un commutateur externe connecté entre la borne d'alarme-remise à zéro et une des bornes communes. La réinitialisation d'alarme ne fonctionne que si le module de pression est installé et que la pression est revenue à un état normal. Voir connexions VUE 2.

### 1.4.2 — Raccordement de la boucle 4-20 mA

Le module de pression fournit une sortie 4-20 mA isolée, qui peut être utilisée pour surveiller à distance la pression différentielle dans les sacs à poussière ou les cartouches. La connexion se fait sur le module de commande principal à la borne désignée pour ce signal. La connexion est une configuration à 2 fils avec la possibilité d'utiliser soit un externe de 15 à 35 V CC ou dans la mémoire interne 24 V CC. Voir connexions. VUE 2



## 1.0 — INSTALLATION DU DCT1000 (SUITE)



### 1.4.3 — Connexion du relais d'alarme

Avec le module de pression installé, un contact de relais est prévu pour commander une alarme externe. Ce relais est un contact unipolaire. Il est activé lorsque l'un ou l'autre des seuils d'alarme haut est dépassé, ou si la pression descend au-dessous du seuil d'alarme bas. Le raccordement se fait à la TB5 avec un connecteur à deux broches. Voir connexions VUE 2

### 1.5 — Schéma de câblage du commutateur de sélection à trois positions

Un commutateur de mode de sélection est disponible en option avec le boîtier étanche. Avec ce commutateur, l'utilisateur peut sélectionner le nettoyage en continu, le nettoyage à la demande, ou arrêt. Ce commutateur est fourni câblé en usine comme le montre la VUE 4. Le commutateur a une partie avant et arrière. La section avant, composé de deux contacts indépendants, contrôle l'alimentation au tableau. Ces contacts doivent être câblés en parallèle, comme indiqué dans le diagramme. La section arrière contrôle la commande manuelle, qui, lorsqu'elle est fermée forcera le système en continu, doit être reconnectée, suivre le schéma de câblage.



**Avertissement :** Ne pas relier la commande manuelle de basse tension en tête avec les fils d'alimentation. Cela détruirait la carte de contrôle et créerait un risque sérieux d'électrocution.

## **2.0 — PROGRAMMATION DU CONTRÔLEUR MAÎTRE DCT 1000**

Nous avons fait en sorte qu'il soit facile de régler le DCT1000. Les éléments du menu peuvent être utilisés simplement en appuyant sur le bouton « SELECT ». L'élément de menu sur lequel vous êtes en train d'accéder est signalé par un voyant lumineux. Pour modifier les options de menu, tout ce que vous avez à faire est d'appuyer sur «UP» pour augmenter une valeur ou sur «DOWN» pour diminuer une valeur. Il n'y a pas de touches que vous avez besoin de mémoriser, ou de combinaisons spéciales, ou de mots de passe qui soient nécessaires. Le contrôleur maître est équipé d'un écran et un centre d'information sur la programmation. Le régulateur de puissance a un indicateur de processus éclairé. Si un module de pression est installé, l'écran indique la pression mesurée en pouces d'eau (w.c.), sinon il sera normalement vide.

### **2.1 — Dernière sortie**

La configuration de dernière sortie sélectionne la dernière chaîne qui a été activée. Lors de la première sélection, l'affichage clignote la dernière sortie dans le système. Avec des installations à un seul tableau, ce sera le nombre de chaînes installées, généralement de 6, 10 ou 22. Cette valeur devient plus importante lorsque plusieurs modules sont installés. La dernière valeur de sortie « flashée » sera la somme de tous les canaux disponibles dans le système. Après que l'indication du dernier canal disponible soit achevée, la valeur du canal actuellement programmé en dernier est affiché. Cette valeur peut être changée en utilisant les touches « UP » et «DOWN ». La valeur minimale est de 1 (un) tandis que la valeur maximale est le nombre maximum de chaînes installées, y compris tous les modules d'extension. La valeur par défaut est le nombre maximum de canaux. En appuyant sur «SELECT» cela va changer le mode de configuration du mode «réglage» à «arrêt».

### **2.2 — Temps d'arrêt (Sec.)**

Le temps d'arrêt définit la période de temps entre les activations solénoïde en l'absence de canaux activés. Cela peut être réglé entre 1 seconde et 255 secondes. La valeur par défaut est de 10 secondes. L'écran affiche l'heure actuelle hors fonction lorsque la durée de désactivation du mode d'installation est inscrite. La valeur peut être changée en utilisant les boutons «UP» et «DOWN». Appuyer sur les deux «UP» et «DOWN» en même temps et le maintien pendant environ quatre secondes rétablit la valeur par défaut de 10 sec.

### **2.3 — Temps de marche (en millisecondes : ms)**

Le réglage de la durée de marche règle le solénoïde sur le temps. L'affichage indique le temps actuellement programmé. Ceci est mesuré en millisecondes. En utilisant «UP» et «DOWN », la valeur peut être modifiée. La valeur peut être réglée entre 10 ms et 600 ms par incréments de 10 ms. En appuyant sur «UP» et «DOWN » simultanément pendant environ quatre secondes cela va restaurer la valeur par défaut à 100 ms. Presser le bouton «SELECT» fera avancer vers le mode de configuration pour la configuration limite haute si le module de pression est installé.

### **2.4 — Limite haute [Disponible seulement si le DCP est connecté]**

Le réglage limite haute, uniquement disponible avec un module de pression installé, définit la pression à laquelle le cycle de nettoyage commence. Cette valeur peut être comprise entre zéro et la pression du module de pression à pleine échelle. Normalement, la limite haute doit être supérieure à la limite basse. Si, toutefois, la pression limite haute est fixée en dessous de la limite basse, le cycle de nettoyage commence lorsque la limite supérieure est dépassée et s'arrête lorsque la pression tombe en dessous de la limite haute. La limite basse dans ce cas, n'aura aucun effet. En appuyant sur «SELECT» cela va placer le système en mode réglage limite basse.

### **2.5 • Limite basse [Disponible seulement si le DCP est installé]**

Le fonctionnement de la limite basse, uniquement disponible avec un module de pression installé, est identique à la limite supérieure sauf que cette valeur définit la pression là où le cycle de nettoyage se termine. La valeur supérieure réglable est la pression d'étalonnage du module de pression et de la limite inférieure est zéro. En appuyant sur «SELECT» cela change le système en mode réglage limite haute.



## **2.0 — PROGRAMMATION DU CONTRÔLEUR MAÎTRE DCT 1000 (SUITE)**

### **2.6 — Alarme haute [Disponible seulement si le DCP est installé]**

Le fonctionnement de l'installation d'alarme haute est identique à la limite d'installation haute et basse et est disponible uniquement si un module de pression est installé. La valeur par défaut est 0 alarme haute. La valeur supérieure réglable est la pression maximum de l'échelle du module de pression et la limite inférieure est zéro. En appuyant sur «SELECT» cela va changer le système pour mode basse configuration de l'alarme.

### **2.7 — Alarme basse [Disponible seulement si le DCP est installé]**

Le fonctionnement de l'installation d'alarme basse est identique à la limite d'installation haute et basse. La valeur par défaut est 0 alarme basse. La valeur supérieure réglable est la pression maximum de l'échelle du module de pression et la limite inférieure est zéro. En appuyant sur «SELECT» cela va changer le système au mode cycle réglage alarme basse.

### **2.8 — Délai du cycle (min)**

Le délai cycle insère un temps de retard entre la fin du dernier canal et le début du premier canal. Cela peut être réglé entre zéro et 255 minutes. La valeur par défaut est zéro. La définition de la valeur de zéro désactive le délai. En appuyant sur «SELECT» cela va changer le système en mode cycles de réglage temps bas.

### **2.9 — Cycles temps bas (min)**

Le cycle d'installation temps bas sélectionne une valeur comprise entre zéro et 255 minutes. La valeur par défaut est d'une minute. La sélection de zéro désactive l'opération. Lorsque les cycles de temps d'arrêt sont activés en court-circuitant le temps d'arrêt d'entrée cycles à la borne commune, (voir VUE 2) le système entrera dans un mode de nettoyage forcé pendant la durée programmée. NOTE: Le retard du cycle, s'il est programmé, ne sera pas inséré dans le cycle de synchronisation. En appuyant sur «SELECT» cela va changer le système en mode réglage automatique de réinitialisation d'alarme, si un module de pression est installé ou au processus en l'absence de module de pression disponible.

### **2.10 • Réinitialisation alarme auto (sec) [Disponible seulement si le DCP est installé]**

Le programme d'installation automatique de réinitialisation d'alarme, n'est disponible que si un module de pression est installé, permet le temps de réinitialisation automatique d'alarme pour être sélectionné. Cette valeur peut être réglée entre zéro et 255 secondes. La valeur par défaut est de cinq secondes. Lorsque la réinitialisation d'alarme automatique est activée en court-circuitant le terminal de réinitialisation automatique d'alarme à une borne commune, (voir VUE 1) l'alarme sera remis à zéro après le retour de la pression à la normale et que le délai ait expiré. En appuyant sur «SELECT» cela va changer le système pour mode processus.

### **2.6 • Alarme haute [Disponible seulement si le DCP est installé]**

Le fonctionnement de l'installation d'alarme haute est identique à la limite d'installation haute et basse et est disponible uniquement si un module de pression est installé. La valeur par défaut est 0 alarme haute. La valeur supérieure réglable est la pression maximum de l'échelle du module de pression et la limite inférieure est zéro. En appuyant sur «SELECT» cela va changer le système en mode basse configuration de l'alarme.

### **2.7 • Alarme basse [Disponible seulement si le DCP est installé]**

Le fonctionnement de l'installation d'alarme basse est identique à la limite d'installation haute et basse. La valeur par défaut est 0 alarme basse. La valeur supérieure réglable est la pression maximum de l'échelle du module de pression et la limite inférieure est zéro. En appuyant sur «SELECT» cela va changer le système pour mode de cycle d'installation retardé.



## **2.0 — PROGRAMMATION DU CONTRÔLEUR MAÎTRE DCT 1000 (SUITE)**

### **2.8 — Délai de cycle (min)**

Le délai cycle insère un temps de retard entre la fin du dernier canal et le début du premier. Cela peut être réglé entre zéro et 255 minutes. La valeur par défaut est zéro. Définir la valeur zéro désactive le délai. En appuyant sur «SELECT» cela va changer le système en mode réglage de cycles temps bas.

### **2.9 — Cycles temps d'arrêt (min)**

Pour établir des cycles temps d'arrêt sélectionnez une valeur comprise entre zéro et 255 minutes. La valeur par défaut est d'une minute. La sélection à zéro désactive l'opération. Lorsque les cycles de temps d'arrêt sont activés en court-circuitant le temps d'arrêt d'entrée cycles à la borne commune, (voir VUE 2) le système entrera dans un mode de nettoyage forcé pendant la durée programmée. NOTE: Le retard du cycle, s'il est programmé, ne sera pas inséré dans le cycle de synchronisation. En appuyant sur «SELECT» cela va changer le système en mode réglage auto de réinitialisation d'alarme, si un module de pression est installé ou au processus en l'absence de module de pression disponible.

### **2.10 — Réinitialisation Alarme Auto (sec) [Disponible seulement si le DCP est installé]**

Le programme de réinitialisation d'alarme automatique, disponible que si un module de pression est installé, permet de sélectionner le temps de réinitialisation automatique d'alarme. Cette valeur peut être réglée entre zéro et 255 secondes. La valeur par défaut est de cinq secondes. Lorsque la réinitialisation d'alarme automatique est activé en court-circuitant le terminal de réinitialisation automatique d'alarme à une borne commune, (voir VUE 1) l'alarme sera remis à zéro après le retour de la pression à la normale et le délai ait expiré. En appuyant sur «SELECT» cela va changer le système en mode processus.

## **3.0 — SOUTIEN MAINTENANCE ET DIAGNOSTIC**

Nous avons également inclus un certain nombre de fonctionnalités qui aideront le personnel de maintenance à diagnostiquer les problèmes ou vérifier que le système fonctionne.

### **3.1 Restauration des paramètres usine**

Le DCT1000 a été programmé avec des valeurs par défaut qui répondent à la plupart des conditions d'exploitation du secteur. Dans le cas où vous souhaiteriez restaurer tous les paramètres aux valeurs d'usine par défaut:

1. Remet le contrôleur maître au mode processus.
2. Appuyez et maintenir les deux boutons « UP » et « DOWN ».

L'afficheur indique un compte à rebours de 10 secondes, à la fin de laquelle tous les paramètres seront restaurés aux paramètres par défaut. Relâcher les interrupteurs avant la fin du décompte va arrêter le processus et aucune modification ne sera apportée. De même, dans chacun des modes de configuration des paramètres, appuyer sur les touches «UP»et «DOWN» simultanément sur les boutons permet de rétablir la valeur par défaut individuelle, laissant les autres paramètres inchangés.

### **3.2 — Voyant d'alimentation**

Un voyant d'alimentation (DEL) est placé au centre bord gauche de la carte. Il sera allumé lorsque l'alimentation fonctionne correctement. Si le voyant d'alimentation n'est pas allumé, l'alimentation primaire peut être éteinte ou il y a un défaut dans le circuit de puissance.

### **3.3 — Indicateur de canal actif**

Situé juste au-dessus des terminaisons d'électrovanne, vous constaterez que chaque canal est pourvu d'une DEL qui s'allume lorsque l'interrupteur trois positions est en fonction. Cela permet une corrélation visuelle entre le canal en mode pulsation et le fonctionnement de l'électrovanne.

### 3.0 — SOUTIEN MAINTENANCE ET DIAGNOSTIC (SUITE)

#### 3.4 — Indicateur de contrôle Comm

L'indicateur de contrôle « Comm » est situé dans le coin supérieur droit de la carte esclave et contrôleur maître (juste au dessus du «OUT», un connecteur de type téléphone). Cet indicateur est utilisé à deux fins. Tout d'abord, sur le contrôleur maître un bref éclair une fois par seconde est émis pour indiquer que le système fonctionne. Deuxièmement, cet indicateur est utilisé pour voir si l'opération de vérification de la communication est effectuée sur les cartes esclaves. Le contrôleur maître va vérifier chacune des cartes esclaves à un taux d'environ une requête par seconde, en commençant par la carte esclave connectée directement au contrôleur maître et en terminant avec la dernière carte esclave de la chaîne. Le contrôleur maître se met à clignoter ses DEL de contrôle « Comm ». Vérifiez pendant environ 250 ms à chaque fois qu'il fait une vérification de communication. Le module externe choisi pour le test se met à clignoter ses DEL de contrôle « Comm » pour environ le même temps à chaque fois qu'il est interrogé. L'observation de cette séquence de test indique que la communication entre les cartes sont opérationnels. Quand une carte esclave est alimentée, la DEL de contrôle « Comm » sera allumée en permanence. Elle sera éteinte lorsque le contrôleur maître aura initialisé son canal de communication. Cet indicateur montre alors qu'un contrôleur maître est en marche et que chaque carte esclave répond correctement à la connexion en chaîne.

Affichage	Signification	Action requise
<b>Err 1</b>	Il s'agit d'un « chien de garde » de remise à zéro qui est activée lorsque le contrôleur maître n'est pas en mesure de compléter son fonctionnement.	Assurez-vous que toutes les connexions électriques soient bien protégées de sorte que le contrôleur maître n'est pas perturbé par le bruit.
<b>Err 2</b>	Le module de pression n'a pas réussi à répondre à la requête du contrôleur maître.	Le contrôleur maître va tenter de sauvegarder avant la faute. En cas d'échec, remplacer le module de pression.
<b>Err 3</b>	Erreur de communication dans l'interface de chaîne. Ceci n'apparaîtra que lorsque le contrôleur maître est utilisé en conjonction avec une carte esclave.	Assurez-vous que le câble de commande utilisé dans l'interface chaîne est correctement protégé contre le bruit.
<b>Err 4</b>	Le contrôleur maître a détecté un changement dans la configuration du module ou d'une faute dans l'un des modules.	Réinstallez tous les modules en conformité avec les instructions de l'OIM en usine.
<b>Err 5</b>	Si le défaut décrit dans « Err 4 » n'est pas corrigé, le contrôleur maître reconduira les modules qui répondent correctement et fonctionnera à un état dégradé.	Réinstallez tous les modules. Contactez l'usine si le problème persiste.
<b>Err 6</b>	Un message d'erreur affectant le logiciel du contrôleur maître ou un de ses modules	Vérifier l'intégrité de tous les câbles de connexion utilisés pour piloter les cartes esclaves pour solénoïdes supplémentaires. Vérifiez également la mise à la terre électrique de l'installation du système.
<b>Err 7</b>	Indique que l'un des pilotes TRIAC ne fonctionnent pas.	Changer l'élément
<b>Err 8</b>	Erreur interne	Nouveau ! Cliquer sur les termes ci-dessus pour voir d'autres traductions.
<b>Err 9</b>	Code message non assigné	Contactez l'usine.

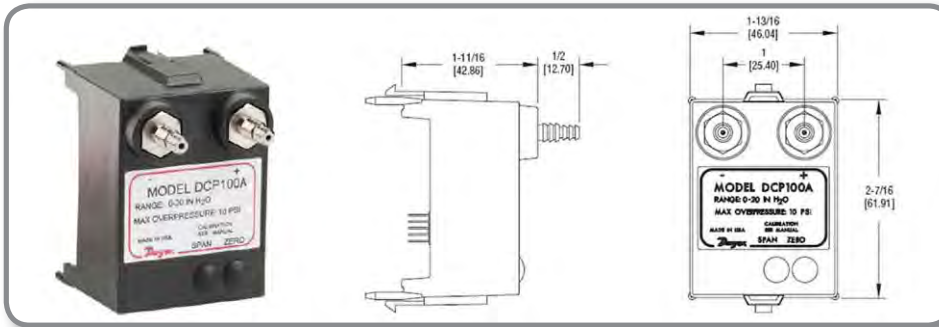


## 4.0 — GLOSSAIRE DES TERMES

- **Mode marche** : Le terme utilisé lorsque la minuterie du tableau minuterie actionne les solénoïdes.
- **Module de pression** : Le sous-système de mesure de pression qui comprend le logiciel et le matériel pour le nettoyage sur demande, les alarmes et à la retransmission du signal de la variable de processus (par exemple, la pression différentielle dans les sacs à poussière).
- **Contrôleur maître** : La minuterie principale qui contient toutes les fonctions principales, les connexions pour les entrées externes et la capacité de piloter la minuterie contrôleur système du collecteur de poussière DCT1000.
- **Protection alimentation** : Une protection en plastique qui couvre les Triacs de sortie et d'autres circuits de tension de la ligne.
- **Mode demande cycle** : Un processus dans lequel le mode d'exécution est activée via le module de pression sur tableau ou d'un commutateur externe comme le Photohelic Dwyer®.
- **Euro Connecteur** : Une «cage» de connexion utilisée pour mettre désactiver les solénoïdes, l'alimentation d'entrée, ou les commutateurs externes sur le DCT1000.
- **Mode cycle continu** : Un mode de temps cyclique en fonction du temps électrovanne marche / arrêt et les paramètres de temps entre les cycles complets.
- **Priorité manuelle** : Permet à l'utilisateur de remplacer le DCT1000 à distance ou à partir du panneau de commande maître grâce à l'utilisation d'un commutateur ou un cavalier.
- **Carte esclave** : Une extension de canal qui est utilisée en conjonction avec le contrôleur maître pour accommoder des solénoïdes supplémentaires sur les grands systèmes de dépoussiérage. Elle peut être reconnue facilement et n'a pas de panneau d'affichage sur carte ou d'alimentation présente. Un contrôleur maître peut également être utilisé comme une carte esclave.

## MODULES PRESSION SÉRIES DCP100A/200A

### SPÉCIFICATIONS – INSTALLATION & INSTRUCTIONS D'UTILISATION



Les modules de pression DCP100A ou DCP200A sont conçus exclusivement pour une utilisation avec les cartes contrôleur de minuterie des collecteur de poussière Dwyer DCT1000 pour les besoins de nettoyage sur demande. Ces séries de modules sont disponibles en séries de 10" w.c [2.49 kPa] ou 20" w.c. [4,98 kPa] , qui permettent des processus de mesure de pression différentielle comme indiqué sur l'écran du contrôleur maître. Un canal

de lecture isolée 4-20 mA est prévu pour l'affichage à distance de pression. La sortie 4-20 mA peut être connectée soit pour une utilisation avec une alimentation externe et un indicateur isolé ou en utilisant le circuit d'alimentation intégré de 24 volts pour alimenter la boucle.

#### SPÉCIFICATIONS

Niveaux de pression : 10" w.c. ou 20" w.c.

Limites de température : -40 à 140°F (-40 à 60°C).

Limite de pression : 10 psi (68.95 kPa).

Limite de pression (différentielle): 10 psi (68.95 kPa).

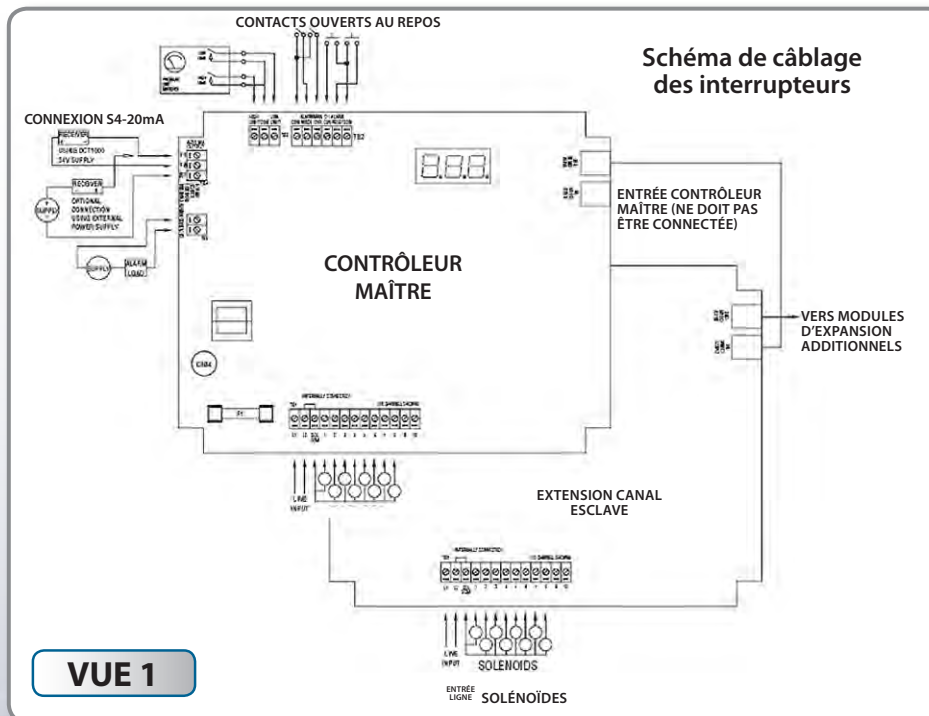
Précision :  $\pm 1.5\%$  F.S. @ 73°F (22.8°C).

Signal de sortie: 4-20 mA.

Contacts d'alarme : 1.5A charge inductive, 3A charge résistive @ 30 VAC ou 40 VDC.

Types de connexions : deux connexions à griffe pour utilisation avec du tube de 1/8" (3.18 mm) ou de 3/16" (4.76 mm) de diamètre intérieur

Poids : 5.5 oz (155.9 g).





## MODULES PRESSION SÉRIES DCP100A/200A

### SPÉCIFICATIONS – INSTALLATION & INSTRUCTIONS D'UTILISATION (SUITE)

#### 1.0 – Installation



**ATTENTION :** Avant d'installer le DCP100A/200A s'il vous plaît examiner attentivement les spécifications d'exploitation. Certains systèmes d'exploitation, en particulier dans les applications de transport pneumatique, peut avoir des conditions de pression statique ou de vide qui dépassent la capacité du module de pression DCP100A/200A. Pour ces conditions il ya un certain nombre de produits de remplacement pression Dwyer qui peuvent être utilisés pour répondre aux exigences de votre application, qui peuvent tous être ajoutés au contrôleur minuterie de collecteur de poussière Dwyer DCT1000. Pour plus d'informations sur les produits Dwyer et autres, s'il vous plaît appelez-nous au 219 879-8000, ou visitez notre site sur le web au [www.dwyer-inst.com](http://www.dwyer-inst.com) ou [www.dust-controls.com](http://www.dust-controls.com).

#### 1.1 — Emplacement

Le système doit être situé dans une enceinte qui répond aux normes de sécurité pertinentes et aux codes électriques. Il n'y a pas d'autres exigences d'orientation particulière car le module de pression n'y est pas sensible. Des précautions doivent être observées lors de l'acheminement des tuyaux d'air pour s'assurer que toute possibilité de condensation ou d'humidité ne se déversent dans le capteur. Si une forte condensation est présente, une gouttière d'égouttement ou un filtre en ligne devraient être installés pour garantir l'exploitation à long terme.

#### 1.2 — Connections

Quand un module de pression est installé, le processus de signal 4 - 20 mA et les contacts du relais d'alarme sont disponibles. Le circuit peut être utilisé avec la source d'alimentation de 24 volts interne ou avec une source externe. Dans les deux cas, le circuit de 4-20 mA est isolé de la terre et d'autres signaux. Les contacts de relais d'alarme sont isolés, contacts ouverts au repos.

Les raccordements de pression peut être faits au boyau avec soit du 1/8" ou 3/16 " de diamètre intérieur. Les points suivants décrivent les connexions au commutateur externe. Reportez-vous à la VUE 1 (ci-dessus) pour les schémas de connexion du commutateur.

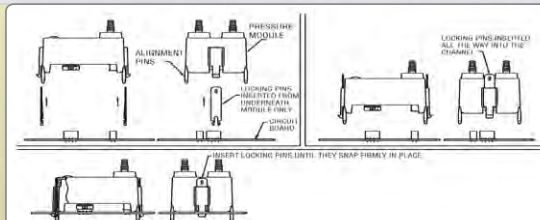
#### 1.3 — Installation du Module Pression

Le module de pression est fixé au contrôleur maître en utilisant des connecteurs intégrés sur les deux unités. Les ports d'insertion pour le module de pression sont situés dans le quadrant supérieur gauche du contrôleur DCT1000 Master. Le module de pression peut être retiré en comprimant les clips de fixation à chaque extrémité du module, puis en tirant doucement le module hors de la carte contrôleur maître. Lors de l'insertion du module, la procédure suivante doit être respectée afin d'assurer une installation correcte :

- Examiner le fond du module de pression et de noter l'orientation des connecteurs.
- Aligner le module de sorte que ces connecteurs correspondent aux réceptacles de connecteur sur la carte contrôleur.
- Orientez le module avec les quatre broches d'alignement sur leurs trous de montage.
- Appuyez doucement sur le module dans les connecteurs et enclenchez les clips de fixation à chaque extrémité du module dans les fentes.
- Toujours installer et entretenir ce dispositif avec l'appareil hors tension et un verrouillage installés si nécessaire. Brancher le module de pression « à chaud » dans un système d'exploitation peut endommager le système ou provoquer l'effacement des paramètres de calibration.



**ATTENTION :** Ne forcez pas le module dans les connecteurs. Forcer l'insertion peut endommager les connecteurs. Correctement aligné, le module doit s'enclencher.



## MODULES PRESSION SÉRIES DCP100A/200A

### SPÉCIFICATIONS – INSTALLATION & INSTRUCTIONS D'UTILISATION (SUITE)

#### 1.3.1 — Connexion commutateur mode alarme

La réinitialisation d'alarme automatique est commandée par connexion commutateur mode alarme. Pour activer l'alarme automatique réinitialisée, le mode d'entrée d'alarme doit être relié à une connexion commune. Un cavalier peut être utilisé si la réinitialisation automatique d'alarme est toujours active. Un interrupteur peut être utilisé si il y a des moments où l'arrêt de l'alarme automatique doit être désactivé. Le commutateur doit avoir des contact isolé et câblés, de sorte qu'aucune connexion ne se fasse entre un ou l'autre des fils et la terre.

#### 1.3.2— Connexion commutateur réinitialisation alarme

L'alarme peut être remise à zéro en appuyant sur le bouton de réinitialisation d'alarme sur le panneau de commande ou par un commutateur externe connecté entre la borne d'alarme réinitialisation et une des bornes communes. La réinitialisation d'alarme ne fonctionne que si le module de pression est installé et la pression est revenue à un état normal.

#### 1.3.3 —Connexion de la boucle 4-20 mA

Le module de pression fournit une sortie analogique 4-20 mA isolée, qui peut être utilisée pour surveiller à distance la pression différentielle dans les sacs à poussière ou les cartouches. La connexion se fait sur le module de commande principal à la borne désignée pour ce signal. La connexion est une configuration 2-fils avec la possibilité d'utiliser soit un externe de 15 à 35 V CC ou dans la mémoire interne 24 V CC.

#### 1.3.4 —Connexion du relais d'alarme

Avec le module de pression installé, un contact de relais est prévu pour commander une alarme externe. Ce relais est un contact unipolaire. Il est activé lorsque l'un ou l'autre des seuils d'alarme haut sont dépassés, ou si la pression descend au-dessous du seuil d'alarme basse. Le raccordement se fait à la TB5 avec un connecteur à deux broches.

## **2.0 — mode « sur demande » avec un module de pression DCP100A/200A**

Le système DCT1000 peut être configuré pour être un système de contrôle autonome « sur demande » avec l'installation du module de pression DCP100A / 200A. Lorsque ce module est installé, le contrôleur maître, détecte et conduit automatiquement le système à un mode « sur demande », pour l'activation des fonctionnalités liées à la sonde de pression. Les points suivants décrivent la configuration et le fonctionnement de ces caractéristiques de pression liés.

### **2.1 — Réglage Limite Haute**

La configuration Limite Haute définit la pression à laquelle le cycle de nettoyage va commencer. Cette valeur peut être comprise entre zéro et la pression d'étalonnage du module de pression. Normalement, la limite haute doit être supérieure à la limite basse. Si, toutefois, la pression de limite supérieure est réglée en dessous de la limite inférieure, le cycle de nettoyage commence lorsque la limite supérieure est dépassée et s'arrête lorsque la pression tombe en dessous de la limite supérieure. La limite basse dans ce cas n'aura aucun effet. Appuyez simultanément sur les boutons Haut et Bas tout en maintenant enfoncés pendant environ quatre secondes pour rétablir le réglage usine de Limite Haute à 5,0'w.c. [1,24 kPa].



## **MODULES PRESSION SÉRIES DCP100A/200A**

### SPÉCIFICATIONS – INSTALLATION & INSTRUCTIONS D'UTILISATION (FIN)

#### **2.2 — Réglage Limite Basse**

Le fonctionnement du mode Limite Basse est identique au mode Limite Haute, sauf que le défaut Limite basse pression est de 3.0" w.c. [0,75 kPa]. La valeur supérieure ajustable est située entre la pression d'étalonnage du module de pression et la limite inférieure de zéro. Appuyez sur le bouton « Sélection » jusqu'à ce que l'indicateur de limite basse s'allume. Utilisez les contrôles vers le bas pour fixer la limite à la position désirée. Presser les deux boutons « Haut et Bas » en même temps et les maintenir pendant environ quatre secondes afin de restaurer les valeurs par défaut.

#### **2.3 — Réglage Limite Haute**

Le fonctionnement de l'installation d'alarme haute est identique à la limite d'installation haute et basse. La valeur par défaut d'alarme haute est de 0,0" w.c. La valeur supérieure ajustable est située entre la pression d'étalonnage du module de pression et la limite inférieure de zéro. Appuyez sur le bouton « Sélection » jusqu'à ce que l'indicateur d'alarme haute s'allume. Utilisez les contrôles vers le bas pour fixer la limite à la position désirée. Presser les deux boutons « Haut et Bas » en même temps et les maintenir pendant environ quatre secondes afin de restaurer les valeurs par défaut.

#### **2.4 — Réglage Alarme Basse**

Le fonctionnement de l'installation d'alarme basse est identique à la limite d'installation haute et basse. La valeur par défaut d'alarme haute est de 0,0" w.c. La valeur supérieure ajustable est située entre la pression d'étalonnage du module de pression et la limite inférieure de zéro. Appuyez sur le bouton « Sélection » jusqu'à ce que l'indicateur d'alarme basse s'allume. Utilisez les contrôles vers le bas pour fixer la limite à la position désirée. Presser les deux boutons « Haut et Bas » en même temps et les maintenir pendant environ quatre secondes afin de restaurer les valeurs par défaut.

#### **2.5 — Réglage Réinitialisation Auto Alarme**

Le mode Réglage Réinitialisation Auto Alarme permet au temps de réinitialisation automatique d'alarme d'être sélectionné. Cette valeur peut être réglée entre zéro et 255 secondes. La valeur par défaut est de cinq secondes. Lorsque la réinitialisation d'alarme automatique est activée en court-circuitant le terminal de réinitialisation automatique d'alarme à une borne commune, l'alarme sera remise à zéro après le retour de la pression à la normale et que le délai d'attente sélectionné ait expiré.

### **3.0 — Maintenance du Module Pression**

Le module de pression ne devrait requérir que très peu d'entretien dans des conditions normales de fonctionnement. Cependant, un calibrage périodique peut être souhaitable pour assurer la précision des lectures. Le module peut être retiré et retourné à l'usine pour étalonnage.

## **GARANTIE LIMITÉE ISTBLAST**

IST certifie que tout équipement énuméré dans ce manuel et qui est fabriqué par IST et qui porte le nom IST, est exempt de tout défaut matériel ou de fabrication en date de l'achat auprès d'un distributeur autorisé IST et pour utilisation par l'acheteur original. IST réparera ou bien remplacera tout matériel trouvé défectueux pendant une période de vingt quatre (24) mois suivant la date de l'achat. Cette garantie s'applique seulement si l'équipement est installé, utilisé et entretenu selon les recommandations écrites par IST. Cette garantie ne couvre pas l'usure générale ainsi que tout défaut, endommagement ou usure causée par la mauvaise installation, mauvaise application, l'abrasion, la corrosion, le mauvais entretien, la négligence, accident ou la substitution avec des pièces non IST. IST ne sera pas responsable du défaut de fonctionnement, des dommages ou de l'usure provoquée par l'incompatibilité de l'équipement IST avec des structures, des accessoires, des équipements ou des matériaux non vendus par IST, ou la conception, la fabrication, l'installation, l'opération ou l'entretien inexacte des structures, des accessoires, de l'équipement ou des matériaux non certifiés par IST.

Tout équipement prétendu être défectueux doit être expédié transport prépayé à un distributeur autorisé de IST pour la vérification du défaut. Si le défaut est constaté, IST réparera ou remplacera gratuitement toutes pièces défectueuses et l'équipement sera retourné à l'acheteur original transport prépayé. Si l'inspection de l'équipement ne révèle aucun défaut dans le matériel ou dans la fabrication de l'équipement, les réparations seront effectuées après approbation du client à un coût raisonnable. Les coûts peuvent inclure les pièces, la main d'œuvre et le transport.

CETTE GARANTIE EST EXCLUSIVE ET REMPLACE TOUTES AUTRES GARANTIES, EXPRIMÉES OU IMPLICITES, INCLUANT MAIS NON LIMITÉ À LA GARANTIE DE LA VALEUR MARCHANDE OU À LA GARANTIE POUR UN USAGE POUR UN BUT PARTICULIER. L'engagement unique de IST ainsi que le recours unique de l'acheteur pour n'importe quel défaut de garantie seront traités selon la procédure suivante : l'acheteur convient qu'aucun autre recours (comprenant, mais non limité à des dommages accidentels ou considérables pour des bénéfices perdus, des ventes perdues, des dommages à la personne ou à la propriété, ou toutes autres pertes accidentelles ou considérables) ne sera exigé. Toute réclamation concernant l'application de la garantie doit être soumise à l'intérieur d'un délai de un (2) ans suivant la date de la vente.

IST NE FAIT AUCUNE GARANTIE ET DÉMENT TOUTES GARANTIES IMPLICITES DE VALEUR MARCHANDE ET DE FORME PHYSIQUE POUR UN BUT PARTICULIER, EN LIAISON AVEC LES ACCESSOIRES, L'ÉQUIPEMENT, LES MATÉRIAUX OU LES COMPOSANTES VENDUES MAIS NON CONSTRUITES PAR IST. Les articles vendus, mais non construit par IST (tel que les moteurs électriques, les commutateurs, les boyaux, etc.), sont sujets à une garantie, le cas échéant, de leur fabricant. IST fournira à l'acheteur une aide raisonnable pour la réclamation de tout bris de ces garanties.

### LIMITATION DE LA RESPONSABILITÉ

IST ne sera en aucun cas responsable des dommages indirects, accidentels, spéciaux ou considérables résultant de l'utilisation d'un équipement de IST, ou de la fourniture, de l'exécution ou de l'utilisation de tous les produits ou d'autres marchandises vendues par IST, résultant d'un bris de contrat, un bris de la garantie, de la négligence ou autre utilisation non appropriée.

Les pièces suivantes ne sont pas couvertes dans le cadre de la politique de garantie de IST :

- le remplacement de pièces ou du châssis détériorés dû à l'usure normale.
- Le matériel utilisé de façon abusive ou excessive.

Dénoncez tous les accidents ou négligences qui impliquent des produits de IST à notre département de Service :

**1 800 361-1185**





## À PROPOS DE L'ENTREPRISE

### Qui sommes-nous

IST est un chef de file en matière de fabrication industrielle d'équipements pour l'industrie du traitement de surface et de recyclage des solvants. Notre vaste gamme d'équipements comprend des unités de traitement par lots et des machines automatisées conçues pour répondre aux normes de fabrication les plus strictes.

### Mission

IST travaille en étroite collaboration avec ses clients pour transformer leurs procédés industriels afin d'en améliorer la qualité, la productivité et l'efficacité.

### Nos services

- Conception et fabrication sur mesure
- Installation et démarrage
- Programme d'entretien préventif
- Marques privées
- Laboratoire de tests
- Assistance technique 24/7

### SECTEURS D'ACTIVITÉ

- Aérospatial et aviation
- Automobile
- Chantiers navals
- Construction et génie civil
- Énergie
- Fabrication générale
- Ferroviaire et transport en commun
- Finition de bois
- Flexographie (étiquetage) et lithographie
- Fonderies d'aluminium
- Founderie et forge
- Militaire

