



SABLEUSES À PANIER ROTATIF

La sableuse à panier rotatif ISTblast est la solution ultime pour automatiser le processus de grenailage, de finition ou de nettoyage de petites pièces. Ces machines industrielles sont rapides, efficaces, économiques et s'intègrent parfaitement à votre flux de production actuel.

Chargez simplement les pièces dans le culbuteur, réglez le temps de traitement et laissez ces machines faire le travail à votre place. En faisant culbuter les pièces à travers le flux de média d'abrasif, toutes les surfaces seront couvertes uniformément. Non seulement elles vous font gagner du temps, mais elles produisent également une qualité constante qu'aucun autre processus manuel ne peut reproduire. Vous avez un contrôle total sur la finition souhaitée et le temps de traitement en faisant varier la pression d'air, les médias d'abrasif et la vitesse de culbutage.

Les sableuses à panier rotatif sont disponibles en trois versions afin de mieux s'adapter à votre application et de répondre à vos contraintes budgétaires :

Modèle	Taille du panier	Capacité
M2024SBB1010	10" de diamètre x 10" de large	20.5 lb / ½ pi.cu.
M4248SBB1630	30" de diamètre x 16" de large	250 lb / 1½ pi.cu.
M4248SBB3030	30" de diamètre x 30" de large	350 lb / 3½ pi.cu.

CARACTÉRISTIQUES

- Pistolet de soufflage
- Moteur à entraînement direct nécessitant peu d'entretien
- Système de verrouillage de porte conforme aux réglementations OSHA
- Fourni avec un système de récupération de média ajustable
- Construction robuste en acier peint de calibre 12
- Fourni avec des pistolets de sablage au carbure de bore de longue durée

OPTIONS

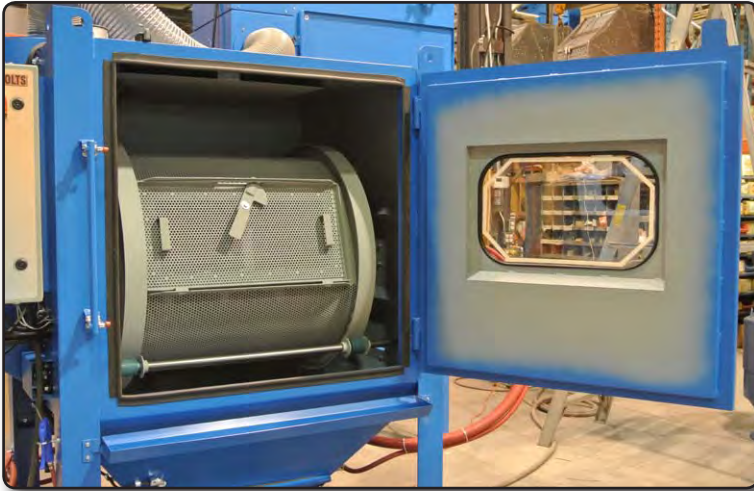
- Buses oscillantes latérales
- Disponible en tensions non standard
- Panier enduit pour une durée de vie prolongée

- Goulotte située au bas du cabinet pour un déchargement facile des pièces
- Choix d'un système de dépoussiérage à sac ou à cartouche
- Panier perforé de calibre 3/16" avec choix de perforations de diamètre 5/16" ou 1/8"
- Processus automatisé contrôlé par PLC et interfacé par un écran tactile intuitif de type HMI
- Contrôle total des paramètres du processus en faisant varier les médias d'abrasifs, la pression d'air et la vitesse de rotation

- Agitateur de sacs automatique ou système de nettoyage par impulsions inversées sur le dépoussiéreur
- Filtre HEPA capable de capter 99,9% des particules fines jusqu'à 0,5 micron



COMPOSANTS CLÉS ET FONCTIONNALITÉS OPTIONNELLES



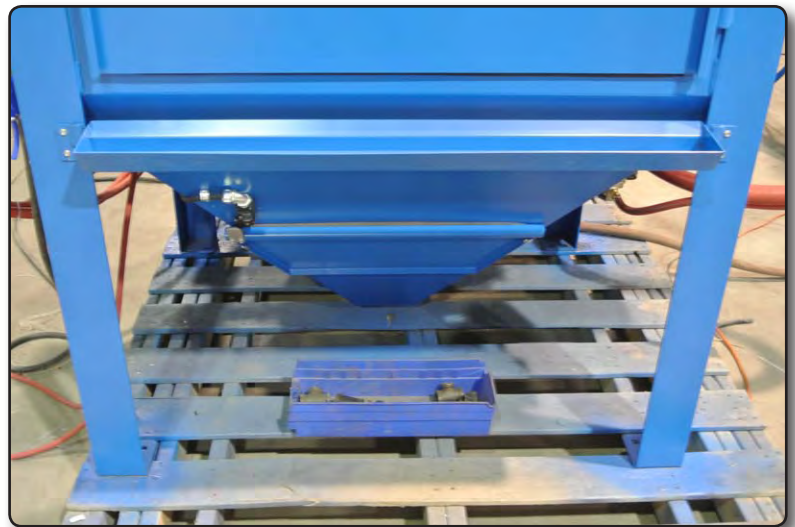
Sableuse à panier avec porte de chargement frontale



Moteur de panier à entraînement direct



Soupape de pression réglable



Chute de déchargement



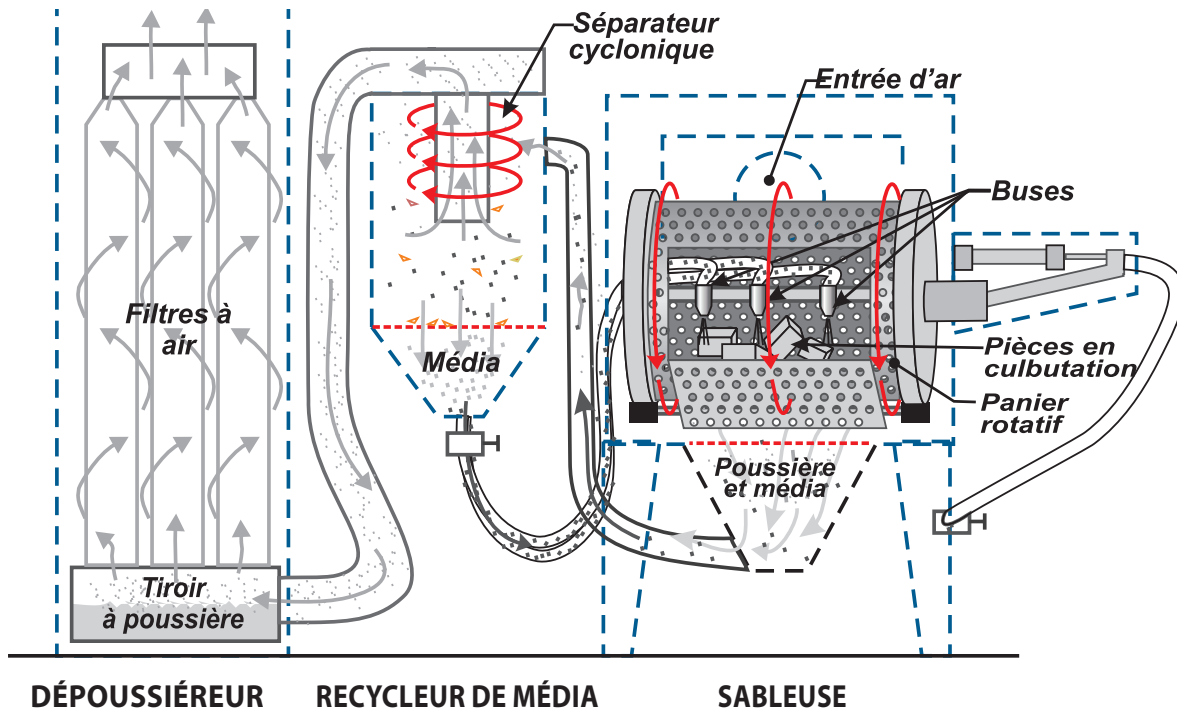
Buses de sablage latérales oscillantes



Vérin pneumatique pour axe des pistolets de sablage

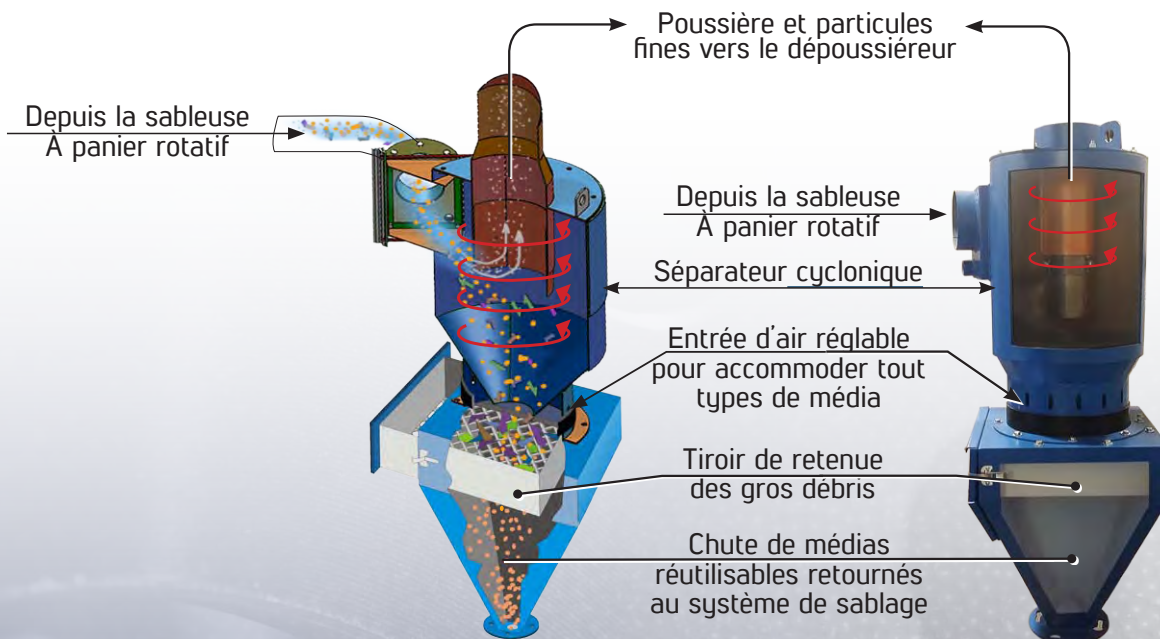


FUNCTIONNEMENT



SYSTÈME DE RÉCUPÉRATION DU MÉDIA

Les systèmes de récupération des médias d'abrasifs d'IST se composent d'un séparateur cyclonique permettant de séparer efficacement les contaminants (poussière, flocons de rouille, éclats de peinture, débris de médias, etc.) des médias d'abrasifs réutilisables, permettant de réaliser des économies substantielles sur la consommation des médias d'abrasifs et d'optimiser le procédé. Le débit d'air peut être ajusté en fonction des types et tailles de médias, ainsi que de la taille des particules de poussière.





SYSTÈME DE DÉPOUSSIÉRAGE

DÉPOUSSIÉREUR À SAC

Système de dépoussiérage très efficace nécessitant peu de supervision et d'entretien. Les supports en nanofibres sont capables de capturer 99,95% de toutes les particules jusqu'à 3 µm ou plus. Le média filtrant est nettoyé par un agitateur pneumatique activé par un bouton-poussoir situé sur le côté.

CARACTÉRISTIQUES	DCM50	DCM100	DCM230	DCM330
Surface filtrante (pi.ca.)	50	100	230	330
Moteur de turbine (hp/cfm)	0.5/400	1/600	3/1,200	5/1,800
Poids (lb)	300	400	525	700
Dim's hors-tout (LxP)	23" x 23"	28" x 28"	38" x 38"	
Hauteur hors-tout (H)	96"	103"	112"	137"
Ouverture de porte (LxP)	20" x 35"		23" x 35"	



DÉPOUSSIÉREUR À CARTOUCHE

Offre des capacités de filtration exceptionnelles et ne nécessite pratiquement aucun entretien. Les cartouches peuvent capturer 99,9% des particules jusqu'à 1 µm ou plus. Les cartouches sont nettoyées par un système pneumatique à impulsion inverse activé automatiquement par le contrôleur DCT1000 lorsque la différence de pression statique entre le côté propre et le côté sale des filtres dépasse une certaine limite prédéfinie.

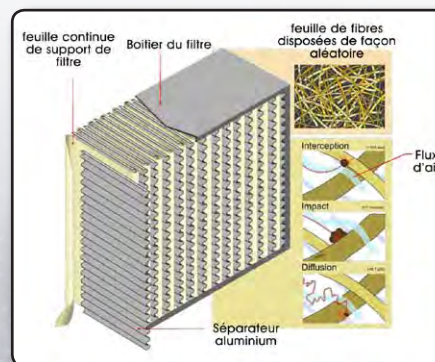
CARACTÉRISTIQUES	DCM600	DCM900	DCM1200
Surface filtrante (pi.ca.)	562	562	1,124
Moteur de turbine (hp/cfm)	1/600	2/900	3/1,200
Poids (lb)	900	915	1,100
Dim's hors-tout (LxP)	42" x 41"	42" x 41"	55" x 37"
Hauteur hors-tout (H)	122"	122"	137"
Ouverture de porte (LxP)	23" x 37"	23" x 37"	42" x 40"



FILTRE HEPA

Le filtre à air à haute efficacité (HEPA) en option capture 99,97 % des particules de poussière restantes (jusqu'à 0,3 micron).

Notre filtre HEPA autoportant se connecte à n'importe quel dépoussiéreur à cartouche ISTblast.





MODÈLE M2024SBB1010

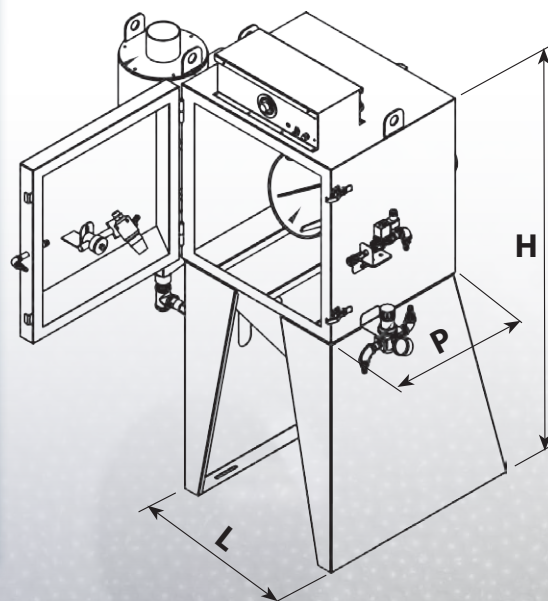


VUE INTÉRIEURE

CARACTÉRISTIQUES

DESCRIPTION	M2024SBB1010
Dim's hors-tout (P x Lx H)	50" x 29" x 96"
Dimension du panier (ø x prof.)	10" x 10"
Capacité du panier	20 lb / ½ pi. cu.
Ouverture de porte (L x H)	12" x 12"
Pistolet de sablage	SH-5
Nombre de pistolets	1
Buse standard	Cabure de bore 5/16" D.I.
Pression à la buse à 80 psi	40 cfm
Oscillation	Non
Dépoussiéreur	DCM50
Moteur de turbine (hp/cfm)	0.5/400
Surface filtrante (pi. ca.)	50
Filtre de média	Sac à nanofibres

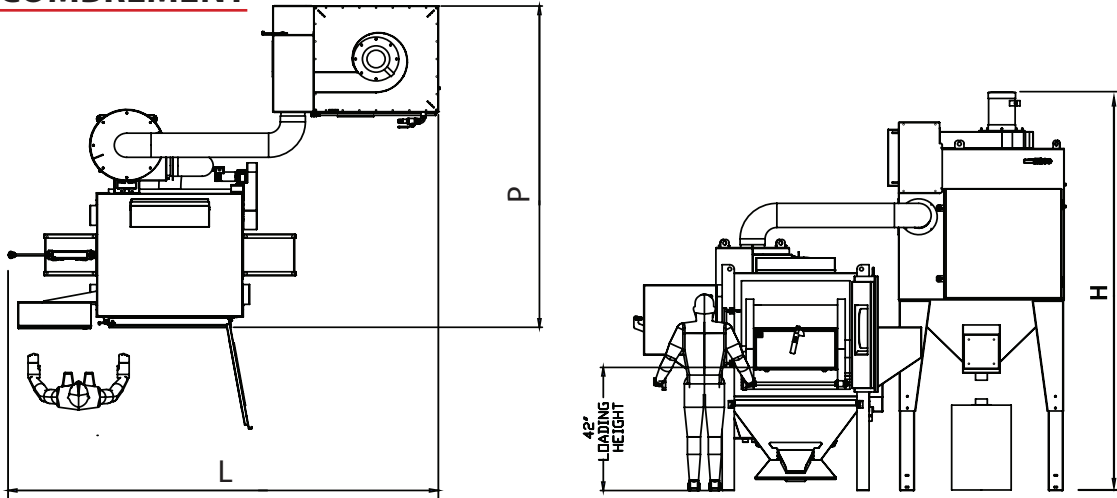
PLAN D'ENCOMBREMENT





MODÈLES M4248SBB1630 ET M4248SBB3030

PLAN D'ENCOMBREMENT



CARACTÉRISTIQUES

DESCRIPTION	M4248SBB1630	M4248SBB3030
Dimensions hors-tout* (P x L x H)	83" x 52" x 103"	83" x 52" x 112"
Dim. du panier (diam. x largeur)	30" x 16"	30" x 30"
Capacité du panier	250 lb / 1½ pi. cu.	350 lb / 3½ pi. cu.
Ouverture de porte (L x H)	36" x 18"	36" x 24"
Pistolet de sablage	SH-5	
Nombre de pistolets	2	3
Taille buse std. / Type	Cabure de bore 5/16" D.I.	
Oscillation	Non	Oui (pneumatique)
Dépoussiéreur standard	DCM100	DCM230
Moteur de turbine (hp/cfm)	1/600	2/900
Surface filtrante (pi. ca.)	100	230
Filtre de média	Sac à nanofibres	
Dépoussiéreur optionnel	DCM600	DCM1200
Moteur de turbine (hp/cfm)	2/600	3/1,200
Surface filtrante (pi. ca.)	562	1,124
Filtre de média	Cartouche	



*Les dimensions sont données pour un dépoussiéreur standard.

CONSOMMATION D'AIR PAR BUSE					
Pression à la buse (psi) ¹	40	50	60	70	80
Flux d'air (cfm) ²	19	23	27	30	34

¹psi: livre par pouce carré. La pression optimale pour cet équipement est de **80 psi**.

²cfm: pieds cubes par minute, donnés pour une buse d'opération de 5/16" D.I. Peut consommer moins d'air lors de l'utilisation de plus petits D.I. de buse. La consommation d'air augmentera à mesure que la buse s'use.

